



**LADA
Largus 2012-**

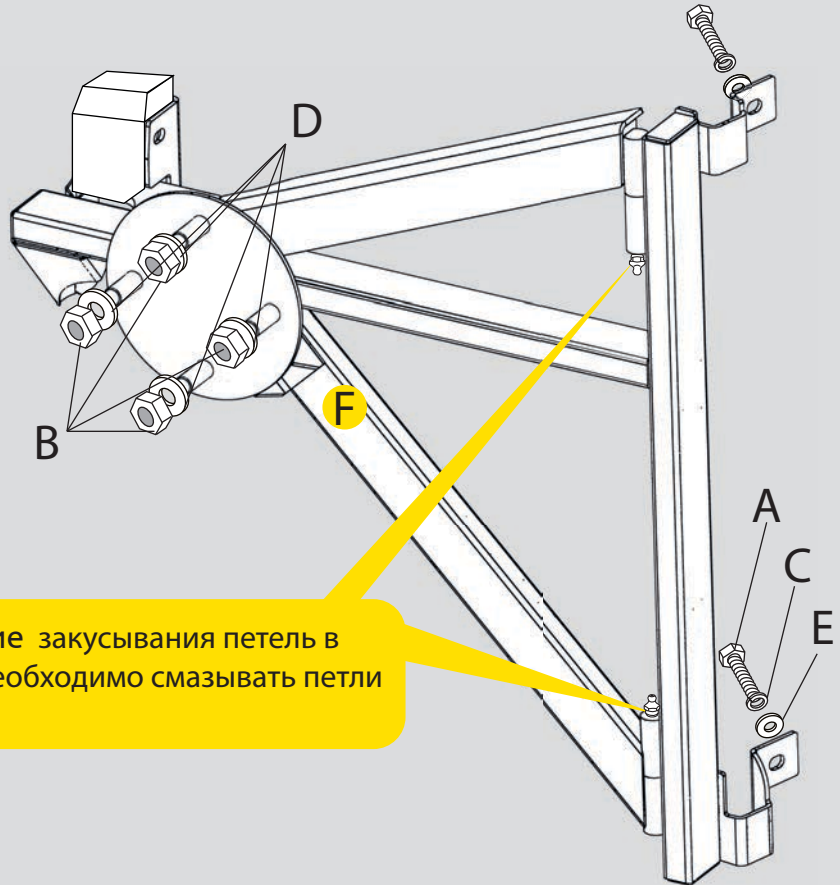
Кронштейн крепления запасного колеса (ППК)

Комплектация

- A) Болт М8х40 - 2 шт.
- B) Гайка М12х1,25 - 4 шт.
- C) Шайба М8 - 2 шт.
- D) Шайба М12 - 4 шт.
- E) Шайба гроверная М8 - 2 шт.
- F) Кронштейн в сборе - 1 шт.

Требуемые инструменты

- A) Ключ гаечный на 13 мм;
- B) Ключ гаечный на 19 мм;
- B) Ключ «Торкс» Т30.



ВНИМАНИЕ! Во избежание закусывания петель в результате эксплуатации, необходимо смазывать петли не реже 1 раза в месяц.



Требования к установке:

- Не устанавливать изделие на другую марку и модель автомобиля;
- Не устанавливать изделие в места не предусмотренные данной инструкцией;
- Выполнять установку изделия строго руководствуясь данной инструкцией по установке;
- Не подвергать изделие самостоятельным доработкам.

Требования к эксплуатации:

- Не протирать изделие кислотными и щелочными растворами и абразивами;
- Не вставлять на изделие;
- Протягивать все резьбовые соединения каждые 5000 километров;
- Не использовать в качестве буксирного устройства!

ГАРАНТИЙНЫЙ ТАЛОН
ООО «ПТ ГРУПП»
 адрес: 445000, Самарская обл.
 г. Тольятти, ул. Вокзальная 102А,
 строение 1.



СВИДЕТЕЛЬСТВО О ПРИЕМКЕ
 Дата выпуска _____ Штамп ОТК _____

СВИДЕТЕЛЬСТВО О ПРОДАЖЕ

Дата продажи _____ Штамп магазина _____

Гарантийный срок 6 месяцев с даты розничной продажи.
 Сохраняйте гарантийный талон в течении всего гарантийного срока.

ШАГ 1.

Перед установкой с помощью ключа «Торкс» Т30 открутите два винта крепления проушины замка правой двери задка.
С помощью ключа на 13 мм открутите два верхних болта крепления петель правой двери багажника.



ШАГ 2.

Установите кронштейн крепления заднего колеса в сборе, совместив отверстия крепления проушины замка и отверстия крепления петель двери с отверстиями в кронштейне.
Установив проушину поверх кронштейна, наживите кронштейн с помощью штатных винтов крепления.



ШАГ 3.

Закрепите кронштейн в отверстиях крепления петель помощью болтов М8х40, через шайбы М8 и гроверные шайбы М8 из комплекта поставки.



ШАГ 4.

Закрепите запасное колесо на кронштейне с помощью гаек М12х1,25 через шайбы М12 из комплекта поставки.
Для открывания кронштейна надавите на пластмассовый рычаг открытия замка кронштейна запасного колеса.
Установка завершена.



Памятка по уходу за деталями из стали с полимерно-порошковым покрытием.

Для того, чтобы изделие служило долго, необходимо соблюдать ряд несложных правил:

- Периодически очищайте поверхность детали от грязи и пыли, не пользуясь абразивными материалами и кислотными и щелочными очищающими составами;
- Удаляйте налипший снег и грязь, чтобы поверхность детали оставалась сухой;
- При небольших повреждениях покрытия обработайте деталь преобразователем ржавчины и аккуратно покройте место повреждения подходящей краской.

Производитель гарантирует соответствие изделия характеристикам, указанным в паспорте, в течение гарантийного срока, при соблюдении требований по установке и эксплуатации. Гарантия снимается, если дефекты возникли по вине потребителя или третьих лиц, в результате нарушения правил транспортировки, хранения, монтажа, условий эксплуатации, а так же внесении изменений и доработок в конструкцию без согласования с производителем. Производитель не несёт ответственности за нанесение ущерба имуществу третьих лиц в результате неправильного хранения и эксплуатации изделия.

телефон технической службы поддержки

8 (800) 555 20 90

(звонок по России бесплатный)

www.ptuning.ru

ООО «ПТ ГРУПП»

адрес: г. Тольятти, ул. Вокзальная 102А.