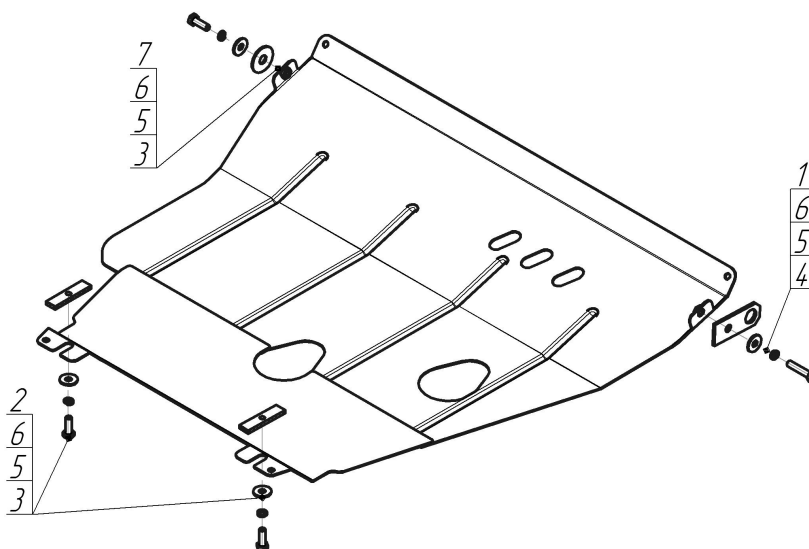


Защищаемые агрегаты: Двигатель, Коробка переключения передач

Материал защиты: 2 мм, Сталь



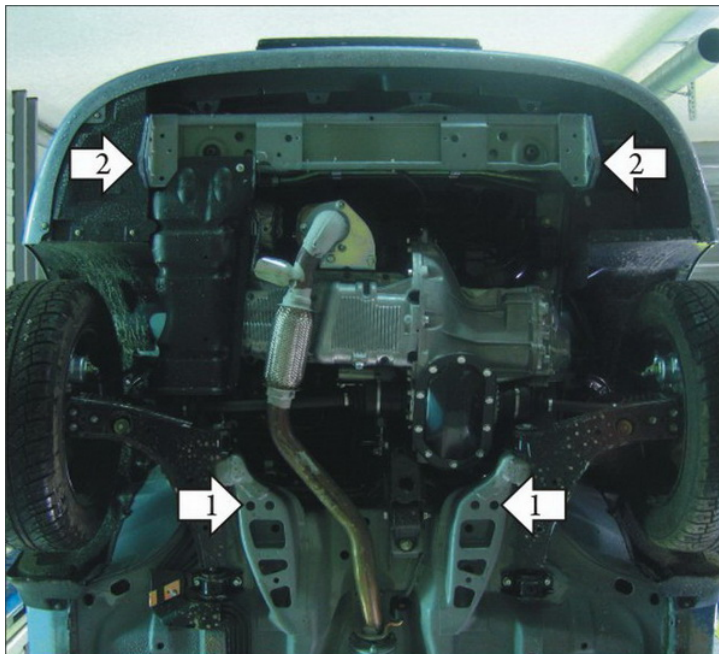
Марка	Модель	Объем	Год выпуска	Марка	Модель	Объем	Год выпуска
Chevrolet	Lanos	1.5	2005-2009	ZAZ	Sens	1.3	2007-2014



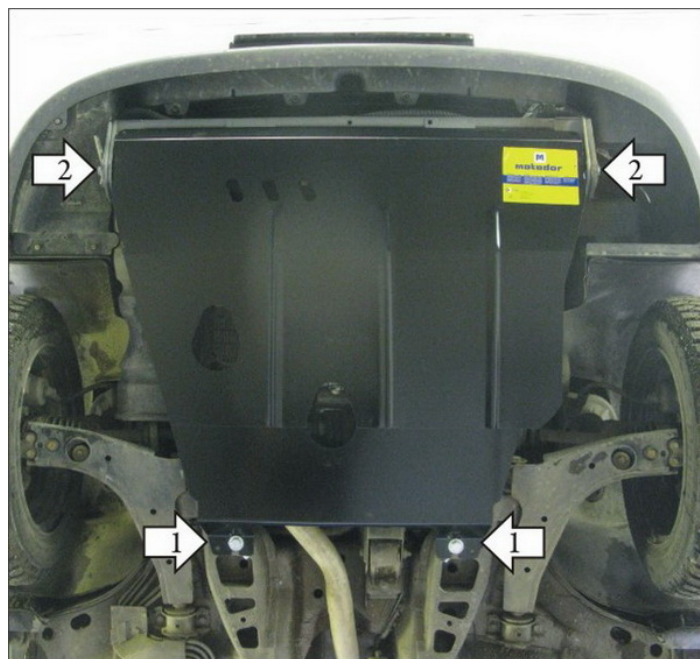
Комплект крепежа

1		Петля буксировочная_000603	1 шт	5		Шайба Гровера DIN 127 В М10, средняя серия	4 шт
2		ПР 80x20x6 М10	2 шт	6		Шайба кузов. DIN 9021 М 10	4 шт
3		Болт DIN 933 – 8.8 10x030	3 шт	7		Шайба кузов. DIN 9021 М 14 увеличенная	1 шт
4		Болт DIN 933 – 8.8 10x050	1 шт				

Автомобиль без защиты



Автомобиль с защитой



Порядок установки

1. Установить в отверстия кузова автомобиля задние точки защиты с помощью ПР 80x20x6 M10 и Болтов M10x30.
2. Установить на транспортировочные проушины автомобиля передние точки защиты с помощью Болтов M10x30 и M10x50.

Компания оставляет за собой право вносить изменения в конструкцию и комплектацию продукции.
Появились вопросы по установке? Заходите на сайт: motodog.pro или звоните по номеру с сайта.

Версия инструкции от 25.03.2021 14:52:50