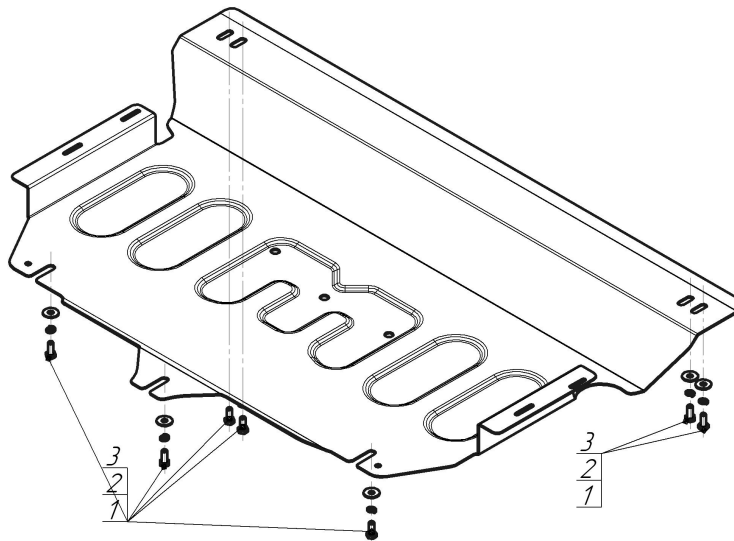


Защищаемые агрегаты: Двигатель, Коробка переключения передач




Материал защиты: 2 мм, Сталь



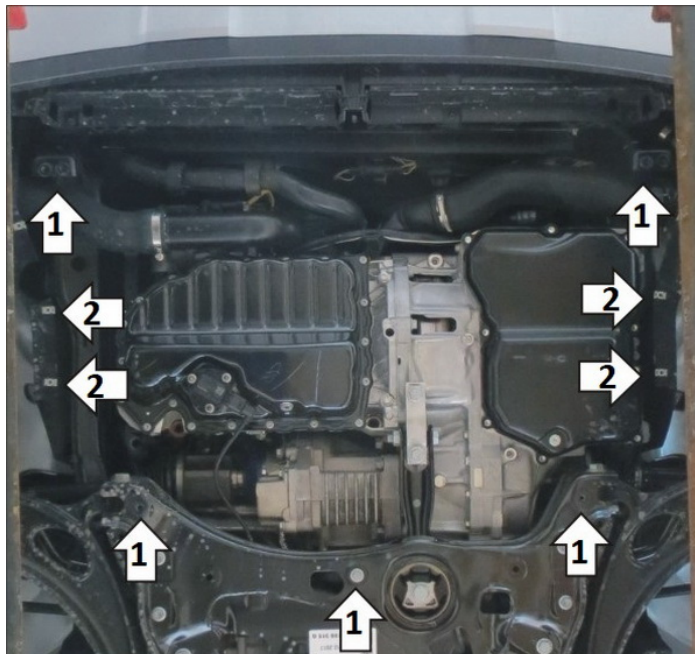
Марка	Модель	Объем	Год выпуска
Volkswagen	Terramont	2.0	2018-н.в.



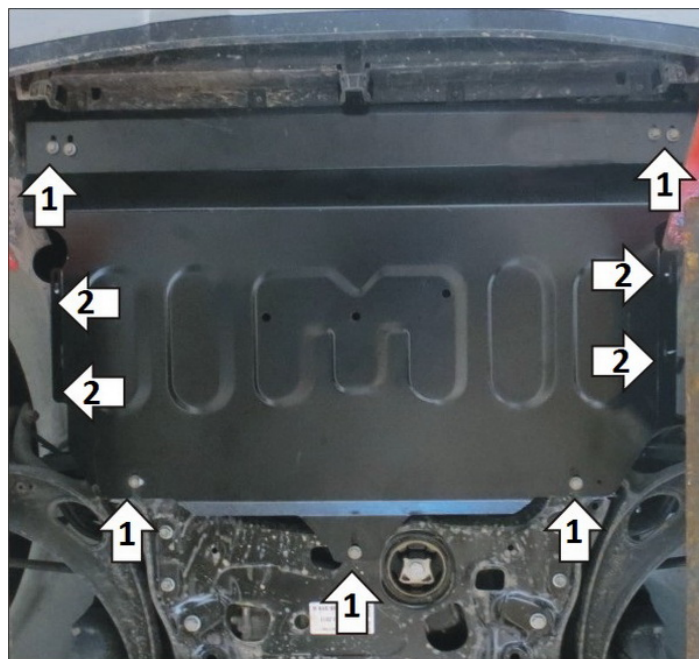
Комплект крепежа

1		Болт DIN 933 – 8.8 08x020	7 шт	3		Шайба кузов. DIN 9021 M 08	7 шт
2		Шайба Гровера DIN 127 B M08, средняя серия	7 шт				

Автомобиль без защиты



Автомобиль с защитой



Порядок установки

Снять штатный пластиковый пыльник при его наличии.

1. Прикрепить Защиту в штатные резьбовые отверстия при помощи Болтов М8х20, Шайб 8 и Гр. Шайб 8.
2. Прикрепить локера к защите при помощи штатных саморезов.

Компания оставляет за собой право вносить изменения в конструкцию и комплектацию продукции.
Появились вопросы по установке? Заходите на сайт: motodog.pro или звоните по номеру с сайта.

Версия инструкции от 25.03.2021 14:39:21