

2 ТЕХНИЧЕСКИЕ ХАРАКТЕРИСТИКИ

Тип шарнирного соединения
Диаметр сцепного шара
Вертикальная нагрузка на шар, не более
Полная масса буксируемого прицепа, не более
Масса ТСУ, не более

- шаровой
- 50 мм
- 75 кг
- 1800 кг
- 3,5 кг

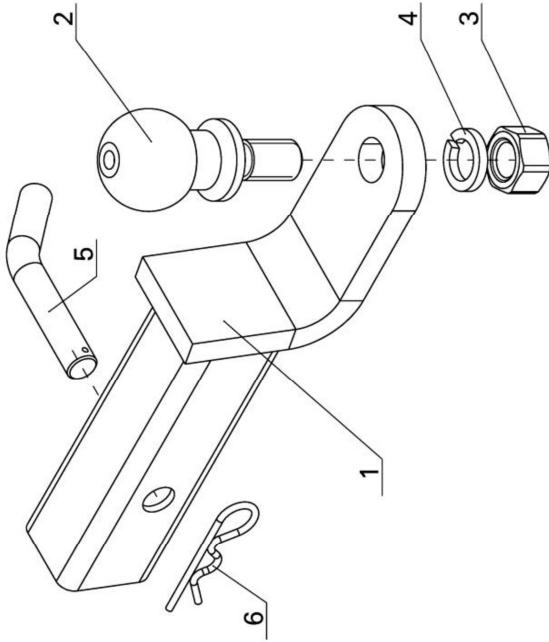


Рис.1.

4 УСТАНОВКА ТСУ НА АВТОМОБИЛЬ

- Установить автомобиль на подъемник, эстакаду или смотровую яму, приняв все необходимые меры обеспечения безопасности выполняемых работ;
- Установите ТСУ (поз.1) и зафиксируйте его на автомобиле;
- Окончательную затяжку болтов и гаек произвести с моментом:
 - резьба М20 – 185 Н·м;
- Сцепной шар ТСУ покрыть слоем консистентной смазки типа ЛИТОЛ.

3 КОМПЛЕКТ ПОСТАВКИ

1.	ТСУ	- 1 шт.
2.	Шар	- 1 шт.
3.	Гайка М20х1,5	- 1 шт.
4.	Шайба пружинная Ø20	- 1 шт.
5.	Руководство	- 1 шт.
6.	Палец	- 1 шт.
7.	Шплинт 3,4х82 Din 11024	- 1 шт.

ВНИМАНИЮ ПОКУПАТЕЛЯ

При покупке необходимо проверить комплектность. В руководстве должна быть указана дата продажи и поставлен штамп магазина. Необходимо сохранять руководство в течение всего гарантийного срока эксплуатации устройства.

ВВЕДЕНИЕ

Устройство тягово-сцепное (ТСУ) предназначено для шарнирной сцепки автомобиля с буксирным прицепом. Для обеспечения сцепки автомобиля с прицепами различных марок присоединительные элементы ТСУ стандартизованы в соответствии с ГОСТ Р 53815-2010. Изготовитель постоянно совершенствует ТСУ, поэтому некоторые конструктивные изменения могут быть не отражены в настоящем руководстве.

1 ТРЕБОВАНИЯ БЕЗОПАСНОСТИ И ПРЕДУПРЕЖДЕНИЯ

Не допускается буксировка прицепа полной массой более 1800 кг, скорость автопоезда не должна превышать 90 км/час.

1.1 Вертикальная статическая нагрузка на сцепной шар не более 75 кг.

1.2 Работу по монтажу ТСУ рекомендуется проводить в условиях СТО.

1.3 При каждом ТО необходимо проводить подтяжку резьбовых соединений.

1.4 Изготовитель не несет ответственности за безопасность и надежность работы ТСУ при изменении потребителем его конструкции и при нарушении правил его эксплуатации.

5. ПОДКЛЮЧЕНИЕ ЭЛЕКТРООБОРУДОВАНИЯ

Работы по подключению электрооборудования ТСУ к бортовой сети автомобиля должны производиться в условиях специализированной мастерской.

- отключить аккумуляторную батарею;
- подключить провода к клеммам розетки и закрепить розетку на подрозетнике с помощью винтов и гаек М5 или с помощью саморезов;
- подключить провода от клемм розетки к бортовой сети автомобиля в соответствии со схемой Рис.2 с помощью разветвителей проводов;
- проверить на автомобиле действие световых сигналов.

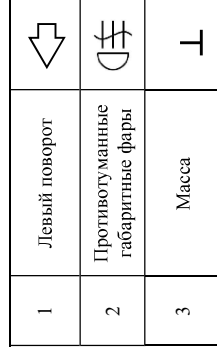
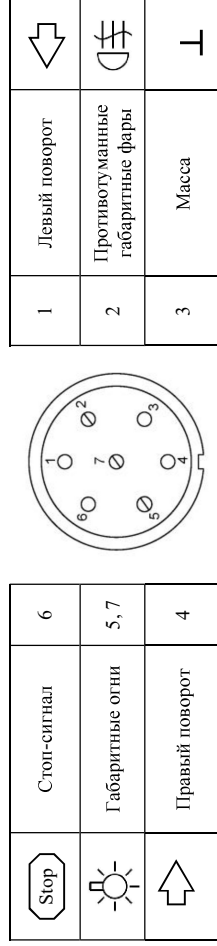


Рис.2. Схема подключения электрооборудования

6. ГАРАНТИИ ИЗГОТОВИТЕЛЯ

Гарантийный срок эксплуатации ТСУ составляет 18 месяцев со дня продажи его магазином. Претензии по качеству ТСУ принимаются в течении срока гарантии при условии эксплуатации в соответствии с настоящим руководством по месту нахождения предприятия изготовителя.

7. СВИДЕТЕЛЬСТВО О ПРИЕМКЕ

Тягово-сцепное устройство полностью укомплектовано, соответствует ТУ 4591-002-23512563-2004 и признано годным к эксплуатации.

ДАТА ВЫПУСКА _____ ДАТА ПРОДАЖИ _____

ШТАМП ОТК _____ ШТАМП МАГАЗИНА _____



РОССИЯ ООО «AVTOS»
140400, Московская область,
г. Коломна, ул. Озерское шоссе, д. 55
ИНН 5022020095
тел. +7(496)616-92-67;
факс +7(496)616-91-17
www.avtos.ru

ТЯГОВО-СЦЕПНОЕ УСТРОЙСТВО ДЛЯ АВТОМОБИЛЯ

Код: ТУ 05

(квадрат 50x50)

Руководство по монтажу и эксплуатации