

Renault Logan 2005-2014г.в.

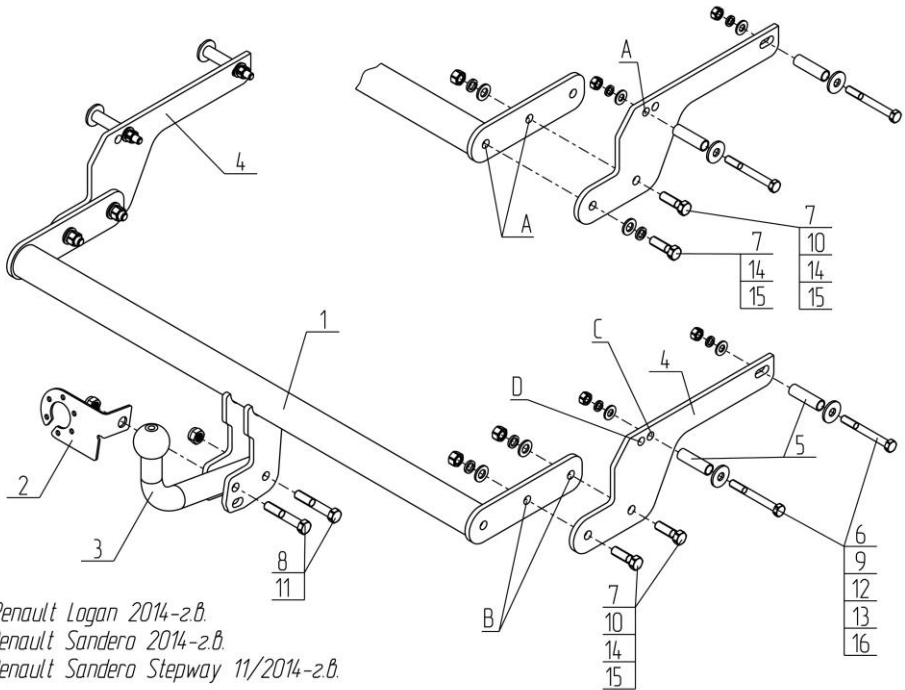


Рис.1 Установка на автомобиль

ВНИМАНИЮ ПОКУПАТЕЛЯ

При покупке необходимо проверить комплектность. В руководстве должна быть указана дата продажи и поставлен штамп магазина. Необходимо сохранять руководство в течение всего гарантийного срока эксплуатации устройства.

ВВЕДЕНИЕ

Устройство тягово-сцепное (ТСУ) предназначено для шарнирной сцепки автомобиля с буксирным прицепом. Для обеспечения сцепки автомобиля с прицепами различных марок присоединительные элементы ТСУ стандартизованы в соответствии с ГОСТ Р 53815-2010. Изготовитель постоянно совершенствует ТСУ, поэтому некоторые конструктивные изменения могут быть не отражены в настоящем руководстве.

1 ТРЕБОВАНИЯ БЕЗОПАСНОСТИ И ПРЕДУПРЕЖДЕНИЯ

- 1.1 Не допускается буксировка прицепа полной массой более 1200 кг, скорость автопоезда не должна превышать 90 км/час.
- 1.2 Вертикальная статическая нагрузка на сцепной шар не более 75 кг.
- 1.3 Работу по монтажу ТСУ рекомендуется проводить в условиях СТО.
- 1.4 При каждом ТО необходимо проводить подтяжку резьбовых соединений.
- 1.5 Изготовитель не несет ответственности за безопасность и надежность работы ТСУ при изменении потребителем его конструкции и при нарушении правил его эксплуатации.

2 ТЕХНИЧЕСКИЕ ХАРАКТЕРИСТИКИ

Тип шарнирного соединения	- шаровой
Диаметр сцепного шара	- 50 мм
Вертикальная нагрузка на шар S, не более	- 75 кг
Технически допустимая масса тягача Т	- 1550
Полная масса буксируемого прицепа С, не более	- 1200 кг
Параметр Dс, не более	- 6,6 кН
Масса ТСУ, не более	- 13,5 кг

3 КОМПЛЕКТ ПОСТАВКИ

1.	ТСУ RN 15	- 1 шт.
2.	Подрозетник	- 1 шт.
3.	Шар	- 1 шт.
4.	Кронштейн	- 2 шт.
5.	Втулка Ø16x54	- 4 шт.
6.	Болт М10х90	- 4 шт.
7.	Болт М12х40	- 4 шт.
8.	Болт М12х1,25х70	- 2 шт.
9.	Гайка М10	- 4 шт.
10.	Гайка М12	- 4 шт.
11.	Гайка М12х1,25 самоконтр.	- 2 шт.
12.	Шайба 10	- 4 шт.
13.	Шайба пружинная 10	- 4 шт.
14.	Шайба 12	- 4 шт.
15.	Шайба пружинная 12	- 4 шт.
16.	Шайба Ø12х35 увелич.	- 4 шт.
17.	Сертификат	- 1 шт.
18.	Руководство	- 1 шт.

4 УСТАНОВКА ТСУ НА АВТОМОБИЛЬ

- Установить автомобиль на подъемник, эстакаду или смотровую яму, приняв все необходимые меры обеспечения безопасности выполняемых работ;
- Удалить пластиковые заглушки, со стороны багажника (для а/м до 2014г.в.), с внешней стороны лонжеронов (для а/м с 2014г.в.), очистите от антикоррозионного покрытия отверстия с обратной стороны лонжеронов;
- Для а/м Sandero и Sandero Stepway демонтируйте бампер, снимите глушитель с крепления;
- Закрепить на автомобиле кронштейны поз.4 с помощью крепежных элементов показанных на Рис.1, используя увеличенные шайбы поз.16 и дистанционные втулки поз.5. Для автомобиля Logan до 2014г.в. используйте отверстия «А», для Logan с 2014г.в. - отверстия «В» и «С», для Sandero и Sandero Stepway с 2014г.в. - отверстия «В» и «D». **ВНИМАНИЕ!!!** Установка ТСУ без дистанционных втулок может привести к деформации элементов кузова автомобиля при монтаже и их разрушению при эксплуатации! Крепеж не затягивать!
- Закрепить ТСУ поз.1 к кронштейнам поз.4 крепежными элементами поз.7,10,14,15;
- Произведите окончательную затяжку всех болтов и гаек:
 - резьба М10 – 32Н·м; - резьба М12 – 56Н·м; - резьба М12х1,25 – 86Н·м;
- Закрепите глушитель, сделайте вырез в бампере и установите его обратно (для а/м Sandero - 35х55мм, для Sandero Stepway - 70х55мм);
- Установить шар поз.3 и подрозетник поз.2;
- В соответствии с пунктом 5 паспорта подключить электрооборудование;

5. ПОДКЛЮЧЕНИЕ ЭЛЕКТРООБОРУДОВАНИЯ

Работы по подключению электрооборудования ТСУ к бортовой сети автомобиля должны производиться в условиях специализированной мастерской.

- отключить аккумуляторную батарею;
- подключить провода к клеммам розетки и закрепить розетку на подрозетнике с помощью винтов и гаек М5 или с помощью саморезов;
- подключить провода от клемм розетки к бортовой сети автомобиля в соответствии со схемой Рис.2 с помощью разветвителей проводов;
- проверить на автомобиле действие световых сигналов.

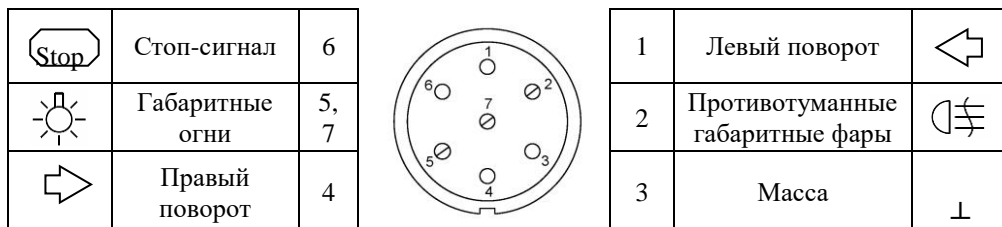


Рис.2. Схема подключения электрооборудования

6. ГАРАНТИИ ИЗГОТОВИТЕЛЯ

Гарантийный срок эксплуатации ТСУ составляет 18 месяцев со дня продажи его магазином. Претензии по качеству ТСУ принимаются в течении срока гарантии при условии эксплуатации в соответствии с настоящим руководством по месту нахождения предприятия изготовителя.

7. СВИДЕТЕЛЬСТВО О ПРИЕМКЕ

Тягово-сцепное устройство полностью укомплектовано, соответствует ТУ 4591-002-23512563-2004 и признано годным к эксплуатации.

ДАТА ВЫПУСКА _____

ДАТА ПРОДАЖИ _____

ШТАМП ОТК

ШТАМП МАГАЗИНА



РОССИЯ ООО «AvtoS»
140400, Московская область,
г. Коломна, ул. Озерское шоссе, д. 55
ИНН 5022020095
тел. +7(496)616-92-67;
факс +7(496)616-91-17
www.avtos.ru

ТЯГОВО-СЦЕПНОЕ УСТРОЙСТВО ДЛЯ АВТОМОБИЛЯ

Renault Logan I 2004-2014г.в.
Renault Logan II 2014-г.в.
Renault Sandero II 2014-г.в.
Renault Sandero Stepway II 2014-г.в.

Код: RN 15

Руководство по монтажу и эксплуатации