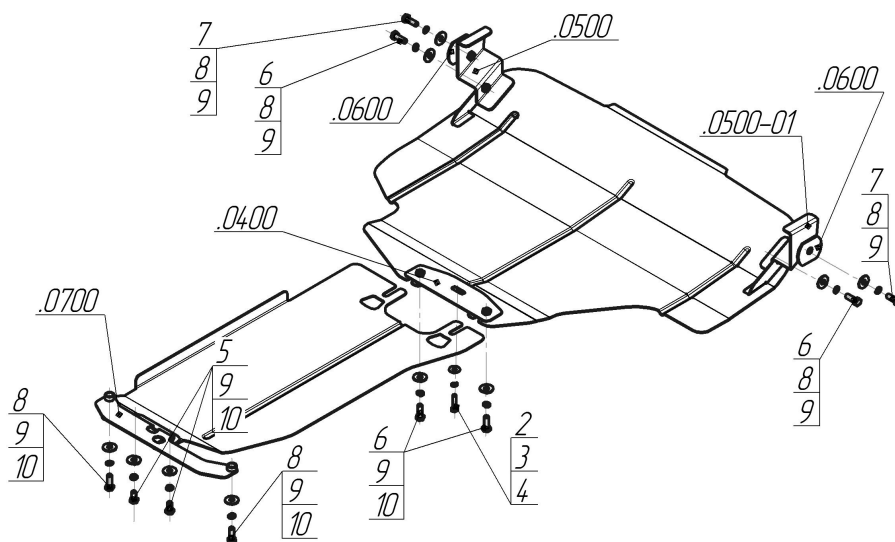


Защищаемые агрегаты: Двигатель, Коробка переключения передач

Материал защиты: 2 мм, Сталь



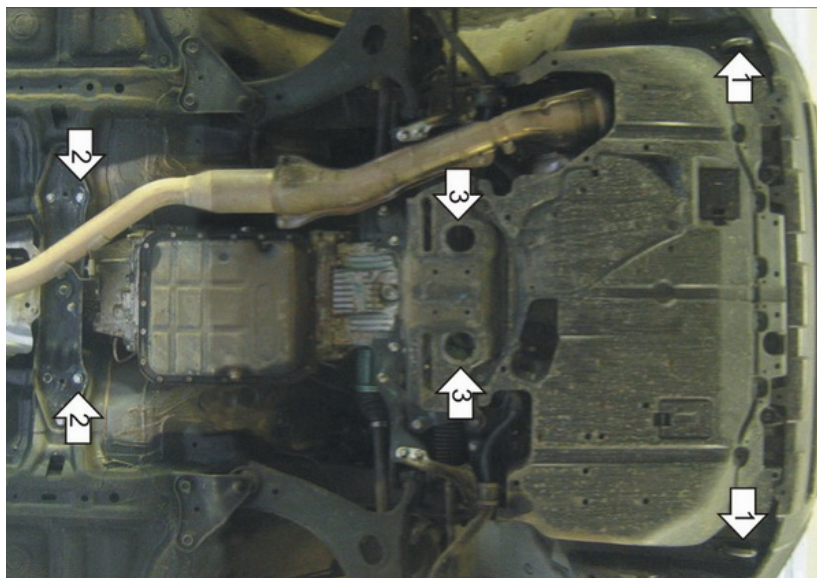
Марка	Модель	Объем	Год выпуска
Subaru	Forester	2.0, 2.5	2008-2013



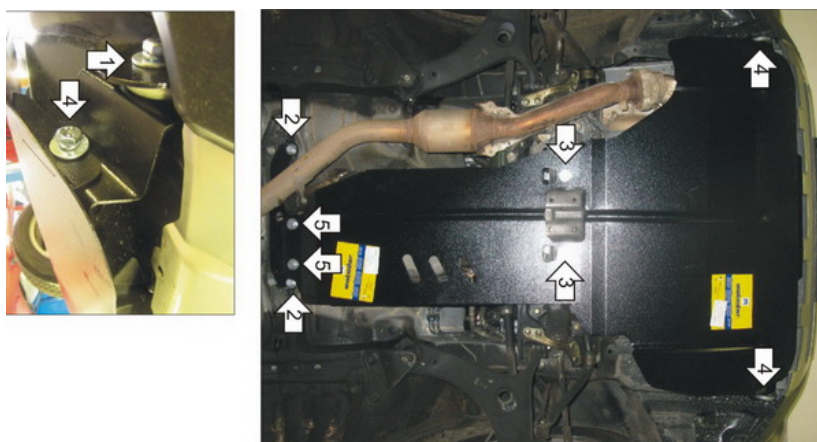
Комплект крепежа

0400		Балка		4		Шайба кузов. DIN 9021 M 08	1 шт
0500		Балка		5		Болт DIN 933 – 8.8 10x020	2 шт
0500-01		Балка		6		Болт DIN 933 – 8.8 10x030	4 шт
0600		Балка		7		Болт DIN 933 – 8.8 10x035	2 шт
0700		Балка		8		Шайба Гровера DIN 127 B M10, средняя серия	10 шт
1		ПЗ 101x20x6 A50 M10	2 шт	9		Шайба кузов. DIN 9021 M 10	11 шт
2		Болт DIN 933 – 8.8 08x035	1 шт	10		Болт DIN 961 10x1,25x30 (мелк)	
3		Шайба Гровера DIN 127 B M08, средняя серия	1 шт				

Автомобиль без защиты



Автомобиль с защитой



Порядок установки

1. Защита ставится поверх пыльника. Установить на транспортировочные проушины Кронштейны при помощи Шайб специальных, Болтов M10x35, Шайб 10 и Гроверов 10.
2. Установить совместно с поперечной балкой на штатные места крепления Балку при помощи Болтов M10x1,25x30, Шайб 10 и Гроверов 10.
3. Установить на а/м с ЭУР на подрамник в задней части моторного отсека задние точки крепления первого щита совместно с передними точками крепления второго щита при помощи ПЗ 101x20x6 M10, Болтов M10x30, Шайб 10 и Гроверов 10. Установить на а/м с ГУР на подрамник в задней части моторного отсека задние точки крепления первого щита совместно с передними точками крепления второго щита при помощи Прижима, Болта M8x35, Шайбы 8 и Гровера 8.
4. Установить на ранее установленные Кронштейны передние точки крепления первого щита при помощи Болтов M10x30, Шайб 10 и Гроверов 10.
5. Установить на ранее установленную Балку задние точки второго щита при помощи Болтов M10x20, Шайб 10 и Гроверов 10.

Компания оставляет за собой право вносить изменения в конструкцию и комплектацию продукции.
Появились вопросы по установке? Заходите на сайт: motodog.pro или звоните по номеру с сайта.

Версия инструкции от 25.03.2021 14:48:33