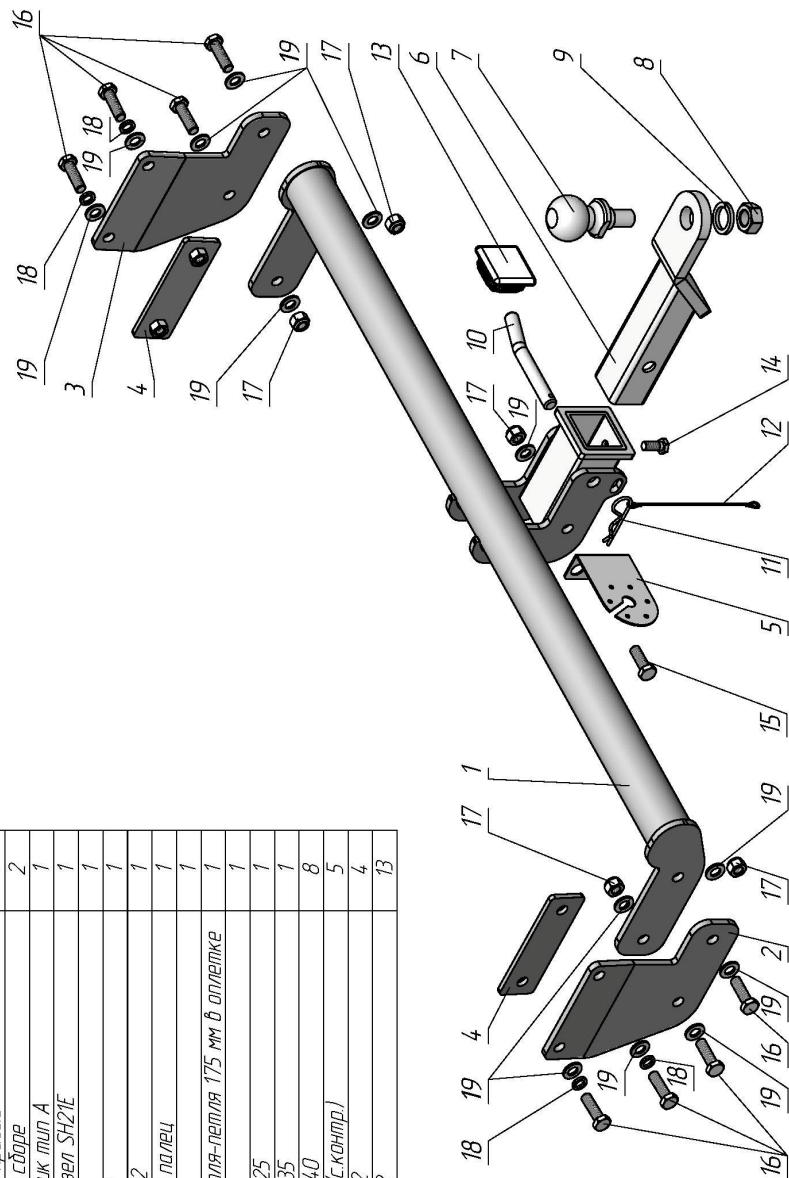


ТСУ "K124-E"
Схема сборки

Поз.	НАИМЕНОВАНИЕ	К-во
1	Балка ТСУ	1
2	Кронштейн левый	1
3	Кронштейн правый	1
4	Вкладыш в сборе	2
5	Подрозетник тип А	1
6	Шаровый узел SH21E	1
7	Шар E20	1
8	Гайка M22	1
9	Гравер d 22	1
10	Стальной палец	1
11	Шплинт	1
12	Гросдик петля-петля 175 мм в оплетке	1
13	Заглушка	1
14	Болт M10x25	1
15	Болт M12x35	1
16	Болт M12x40	8
17	Гайка M12(с.контр.)	5
18	Гравер d 12	4
19	Шайба d 12	13



KIA SPORTAGE IV (QL) 2018 - г. в. HYUNDAI TUCSON III (TL) 2018 - 2020 г. в.	Артикул	D(кН)	S(кг)	T(кг)	C(кг)
	K124-E	8,83	100	2250	1500
D = g° ТС/Л+С (горизонтальная сила, действующая между тягачом и прицепом) S — статическая вертикальная нагрузка на шар ТСУ T — технически допустимая масса тягача		C — масса, передаваемая на грунт осью или осями прицепа с центральной расположенной осью, когда он сцеплен с тягачом и загружен до технической допустимой максимальной массы			

Тягово-сцепное устройство (K124-E) для KIA SPORTAGE IV (QL) 2018 - г. в. / HYUNDAI TUCSON III (TL) 2018 - 2020 г. в. предназначено для сцепки легкового автомобиля с буксируемым прицепом полной массой до 1500 кг, скорость автопоезда не должна превышать 80 км/час.

Технические характеристики ТСУ соответствуют ГОСТ Р 41.55-2005 (Правила ЕЭК ООН №55) «Единообразные предписания, касающиеся механических сцепных устройств. Состав транспортных средств».

Изготовитель постоянно совершенствует ТСУ, поэтому некоторые конструктивные изменения могут быть не отражены в настоящем издании.

1. ТЕХНИЧЕСКИЕ ДАННЫЕ

Тип соединения: шаровой Диаметр сцепного шара: 50 мм Масса комплекта ТСУ: 18,2кг

2. КОМПЛЕКТ ПОСТАВКИ

ТСУ (K124-E)
для KIA SPORTAGE/HYUNDAI TUCSON.....1 шт. Паспорт изделия.....1 шт.
Пакет комплектующих.....1 шт.

3. МОНТАЖ ТСУ

Установка ТСУ должна осуществляться только в сервисных центрах, имеющих лицензию на данный вид работ. Перед установкой ТСУ внимательно ознакомьтесь с настоящей инструкцией. Предварительно очистите резьбовые соединения от краски (при необходимости).

Внимание: все резьбовые соединения, при установке, изначально не затягивать!

- Перед тем, как произвести монтаж ТСУ, автомобиль необходимо установить на смотровой яме, отсоединить аккумуляторную батарею, затормозить автомобиль стояночным тормозом, под колеса положить упоры.
- Работу по монтажу должны производить два человека, соблюдая меры предосторожности.
- Перед установкой ТСУ необходимо снять задний бампер с усилителем.
- Установить в лонжероны автомобиля вкладыши в сборе (4).
- Закрепить левый и правый кронштейны (2, 3) болтами M12x40 (16).
- Установить и закрепить балку ТСУ (1), закрепив болтами M12x40 (16).
- Установить бампер с усилителем на автомобиль.
- Установить на ТСУ съемный шар и штепсельный разъем (ШР).
- Подсоединить жгут проводов от ШРа к электропроводке автомобиля (рекомендуется установка «Блока управления (smart connect) SM-3,0» артикул и схему подключения см. на www.leader-plus.ru).
- Подсоединить аккумуляторную батарею и проверить действие сигналов.

Моменты затяжки резьбовых соединений

Номинальный диаметр резьбы	Шаг резьбы**, мм	Гайка (класс прочности по ГОСТ 1759-70)					Болт (класс прочности по ГОСТ 1759-70)				
		4;5;6	5;6	6;8	8;10	10;12	5.8	6.8	8.8	10.9	12.9
8	1,25	1,6	1,8	2,5	3,6	4,0	1,6	1,8	2,5	3,6	4,0
10	1,25	3,2	3,6	5,6	7,0	9,0	3,2	3,6	5,6	7,0	9
12	1,25	5,6	6,2	10,0	12,5	16,0	5,6	6,2	10,0	12,5	16,0
14	1,5	8,0	10,0	16,0	20,0	25,0	8,0	10,0	16,0	20,0	25,0
16	1,5	11,0	14,0	22,0	32,0	36	11,0	14,0	22,0	32,0	36

**При применении резьбовых соединений с крупным шагом момент затяжки назначается по этой же таблице.