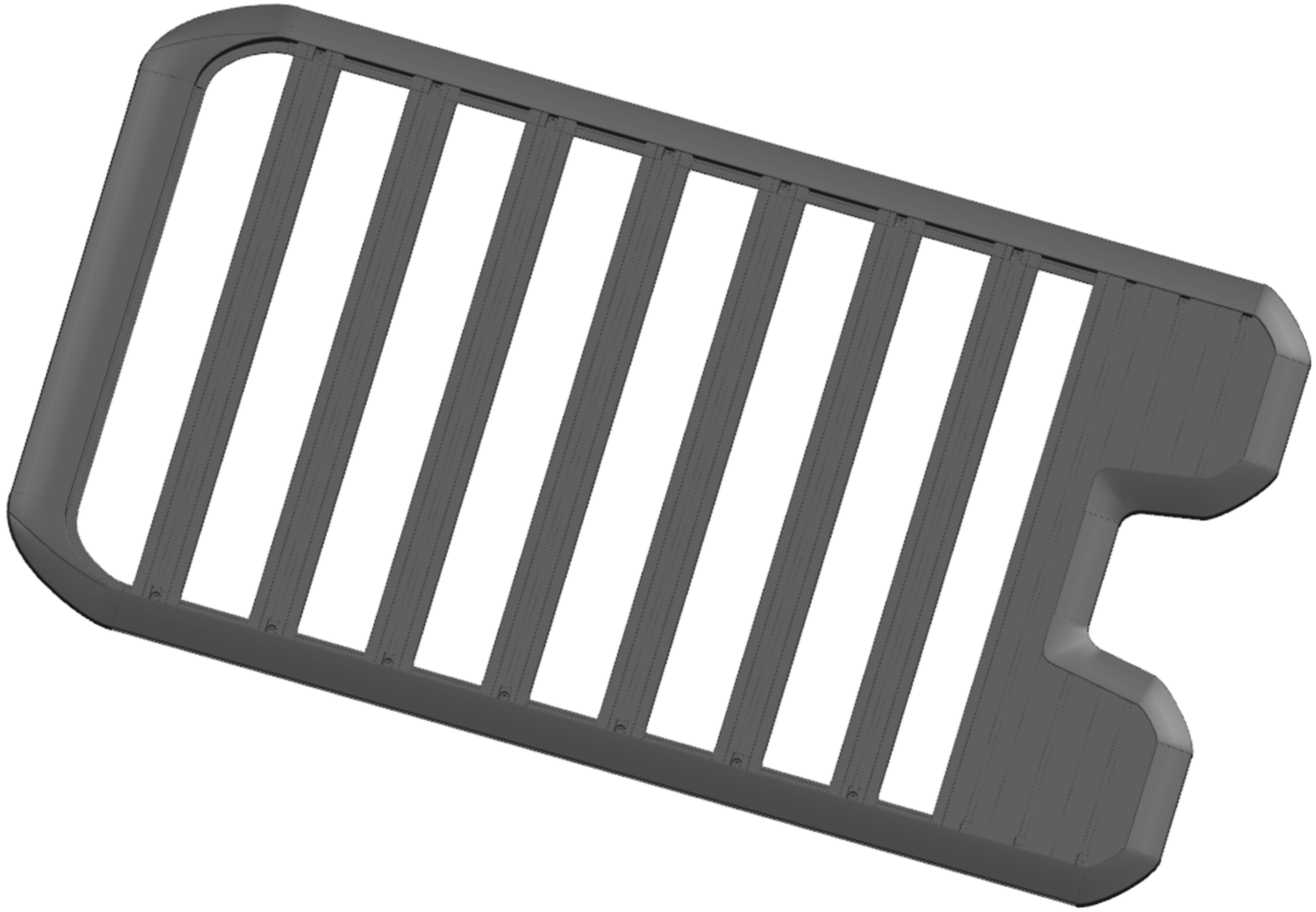


远征平台适配坦克500



客户信息

本安装说明书中的信息仅供熟练的技术人员使用，他们拥有适当的工具、设备和培训，能够正确、安全地将设备安装到您的车辆上。这些程序不应该由“自己动手”的人来尝试。

警告

至关重要的是，所有产品都要正确、安全地组装并连接到您的车辆上。不正确的连接可能导致车祸，并可能导致严重的人身伤害或死亡。您负责将所有领跑者产品组装并固定到车辆上，在使用前检查附件，并定期检查产品的调整、磨损和损坏情况。因此，在安装或使用之前，您必须阅读并理解产品附带的所有说明和注意事项。如果您不理解所有说明和注意事项，或者您没有机械经验，也不完全熟悉安装程序，则应由专业安装人员或其他合格人员安装产品。

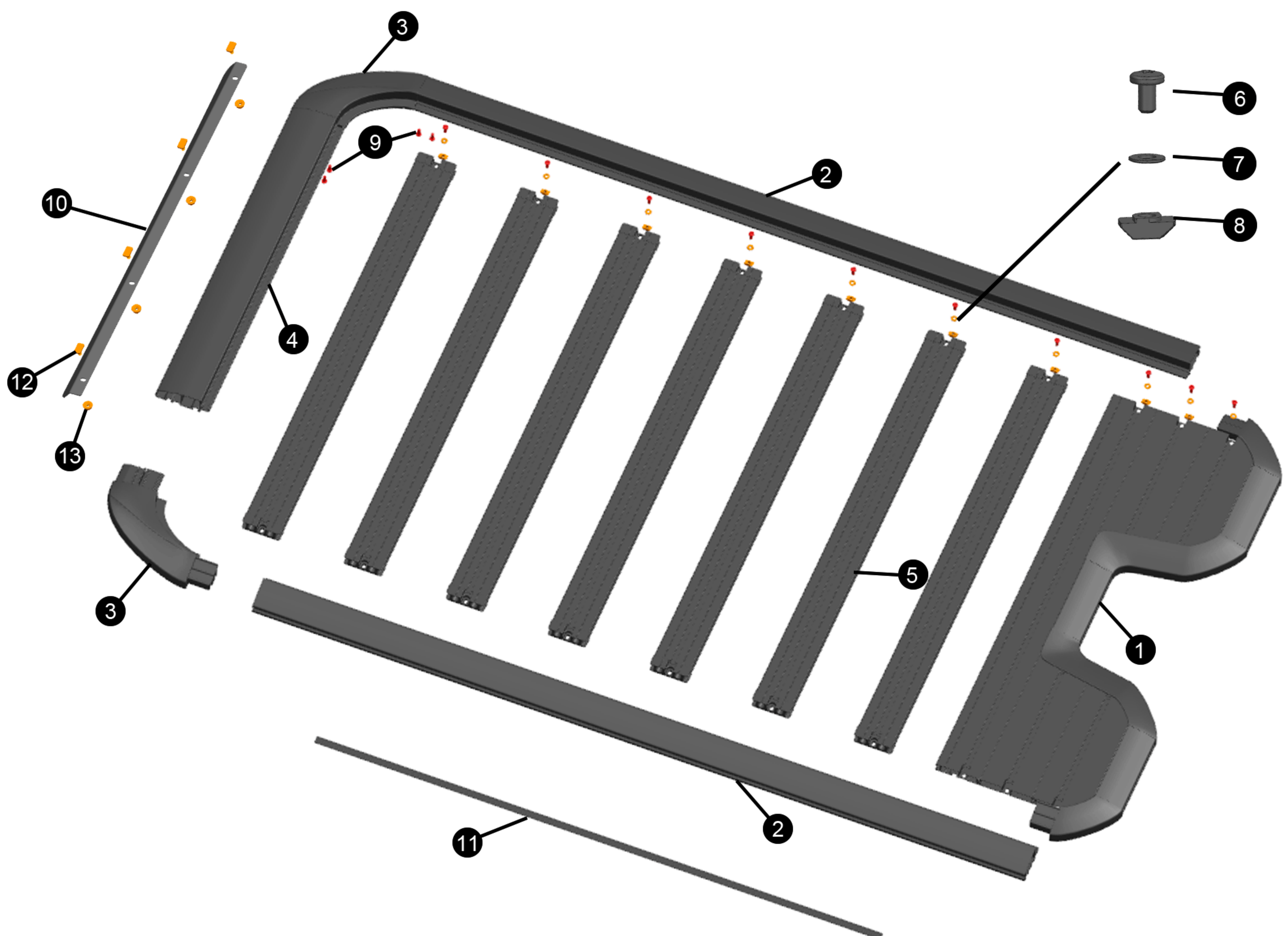
注意：我们不对未按照这些说明安装产品造成的任何损坏负责。

1 配件清单1

数量	名称
1	x 1 后圈边梁
2	x 2 侧边梁
3	x 2 前拐角 左&右
4	x 1 前边梁
5	x 7 中间底板
6	x 20 M6x10 梅花螺丝
7	x 20 M6 垫片
8	x 20 M6 船型螺母
9	x 12 M6x16 梅花螺丝

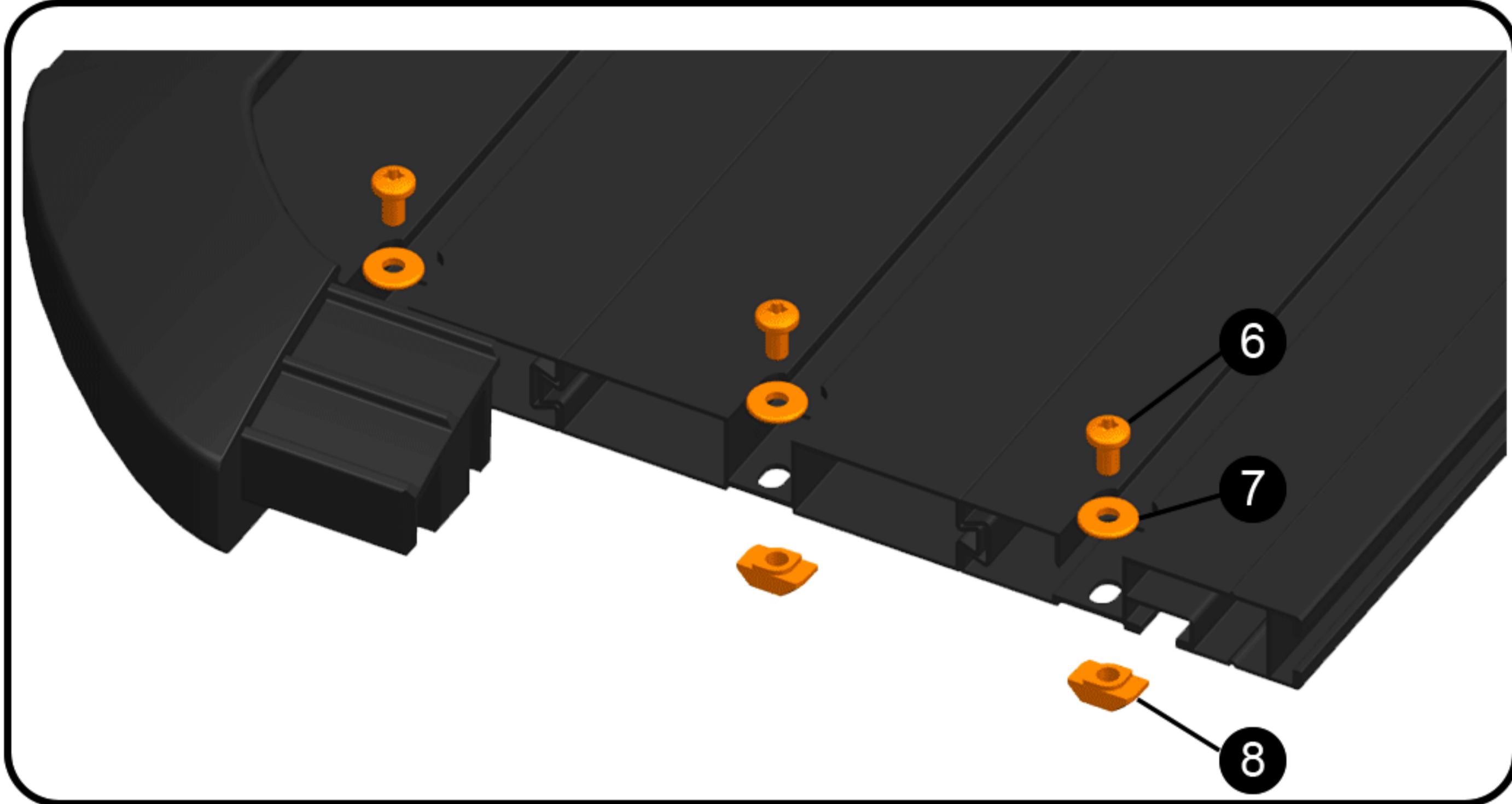
数量	名称
10	x 1 扰流板
11	x 14 皮条
12	x 4 M8x18 T型螺丝
13	x 4 M8 螺母
14	x 1 4mm 六角扳手
15	x 1 T30 扳手

图1.1



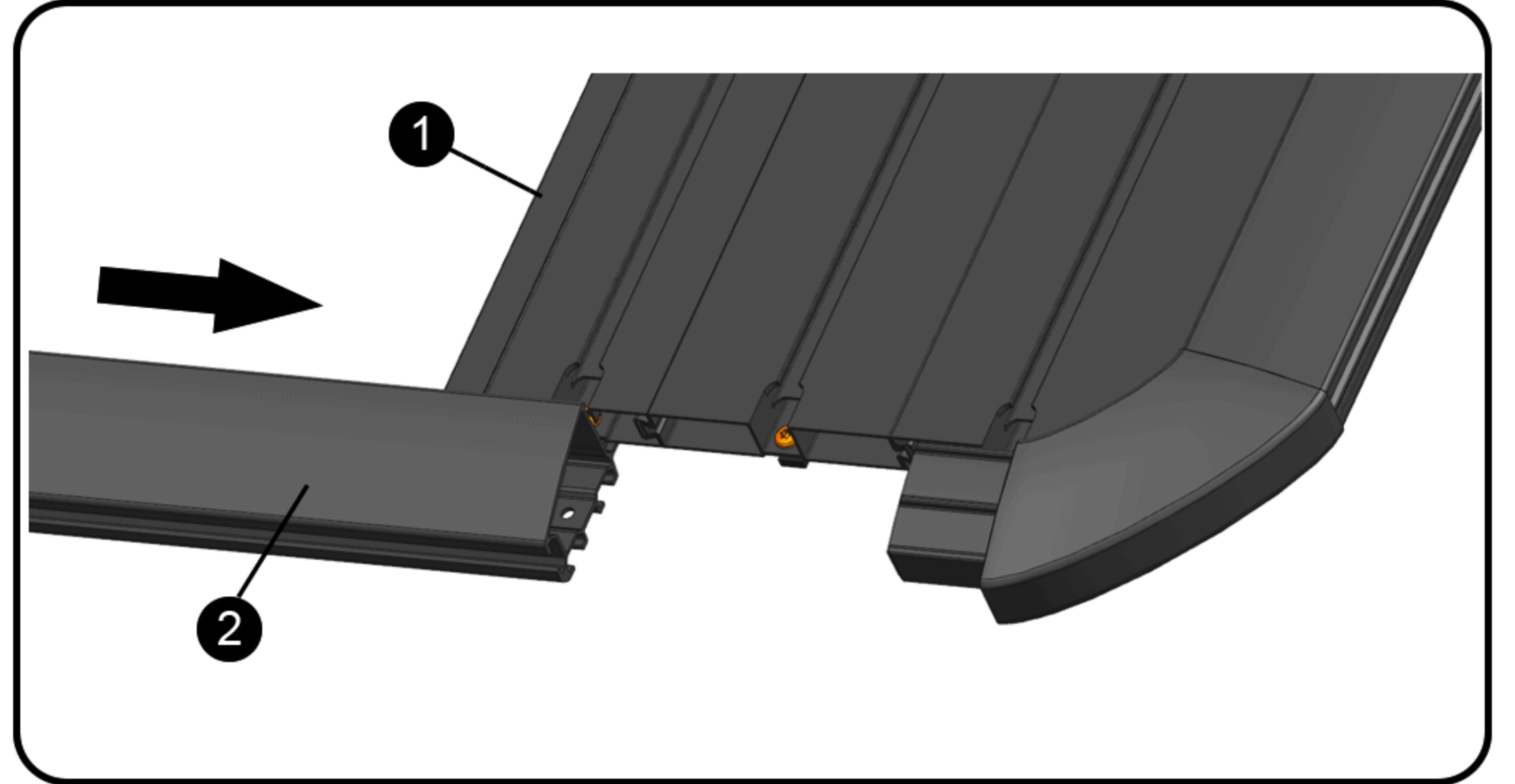
2 安装步骤

图2.1



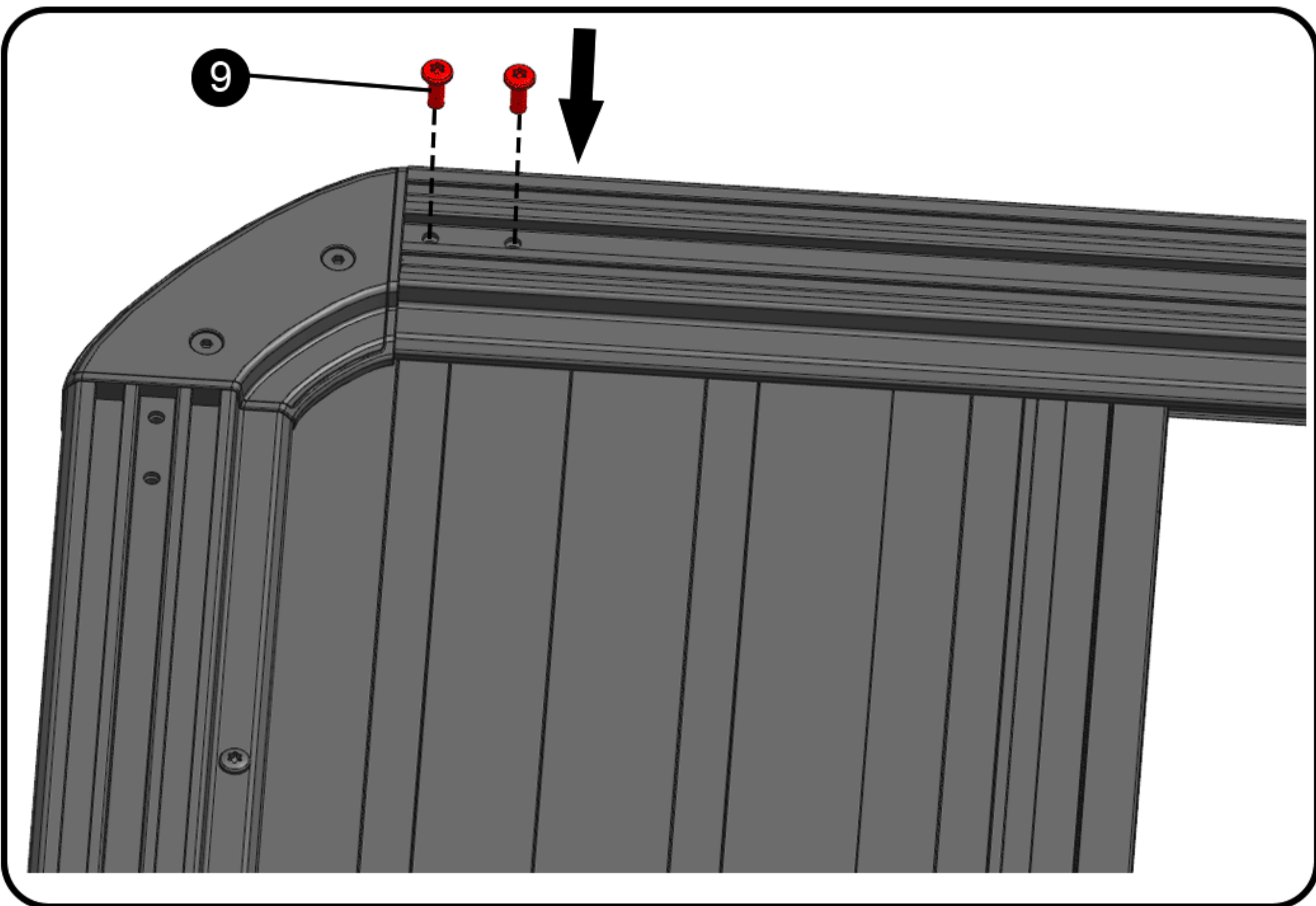
如图所示，在后圈边梁上放入螺丝、垫片，并在下方用船型螺母拧上

图2.2



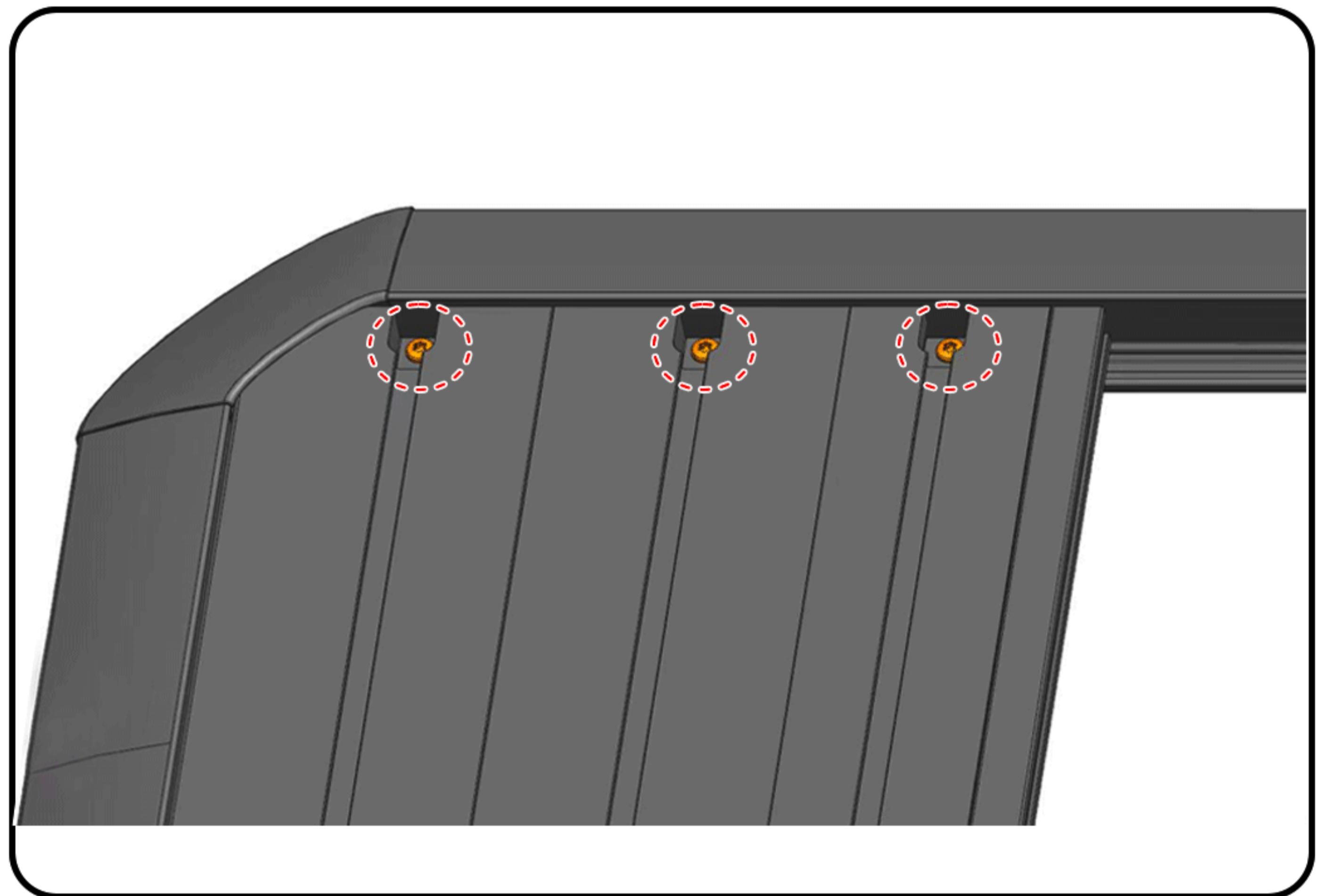
将侧边梁滑入后圈边梁拐角处

图2.3



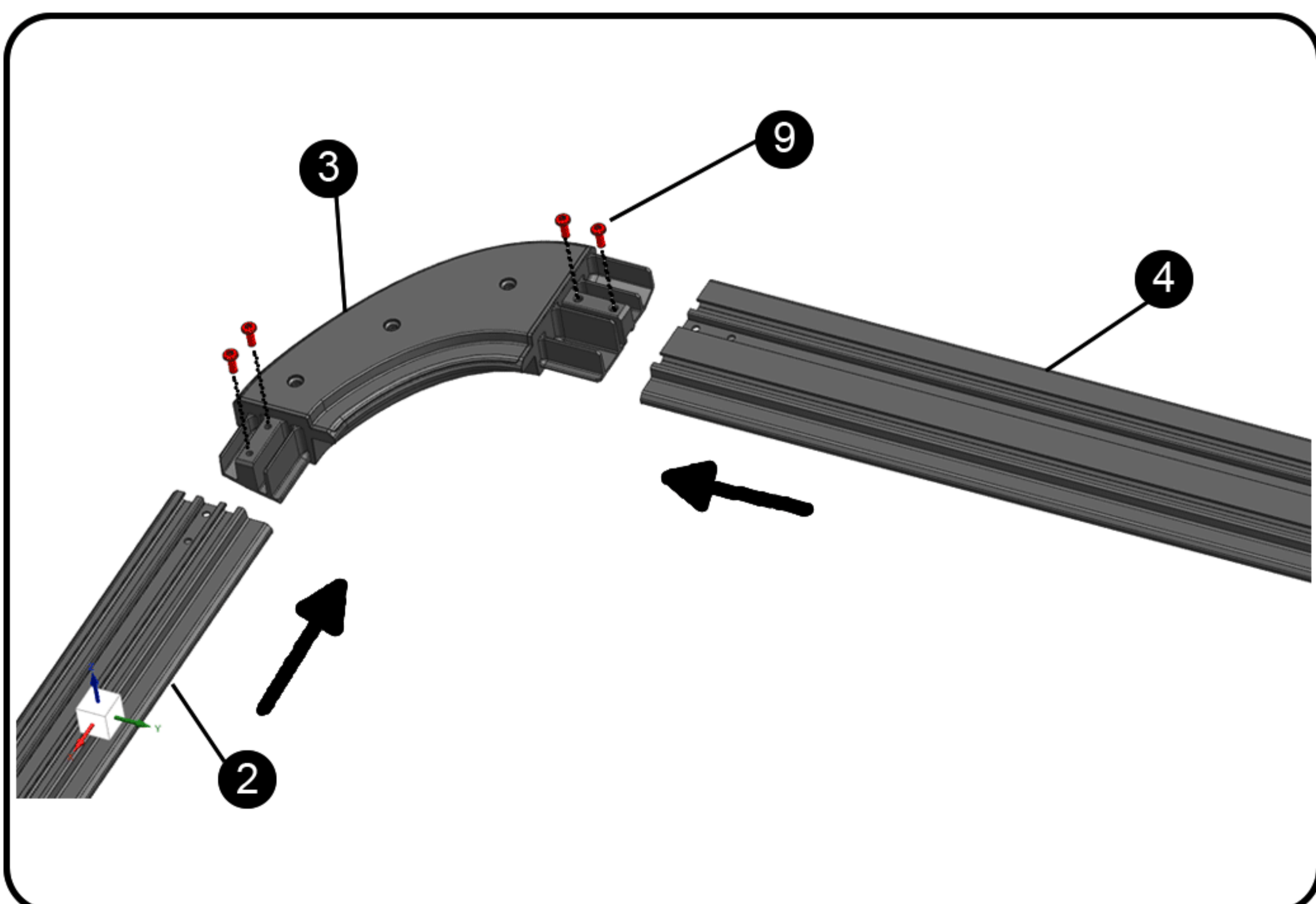
将侧边梁底部与后拐角锁紧

图2.4



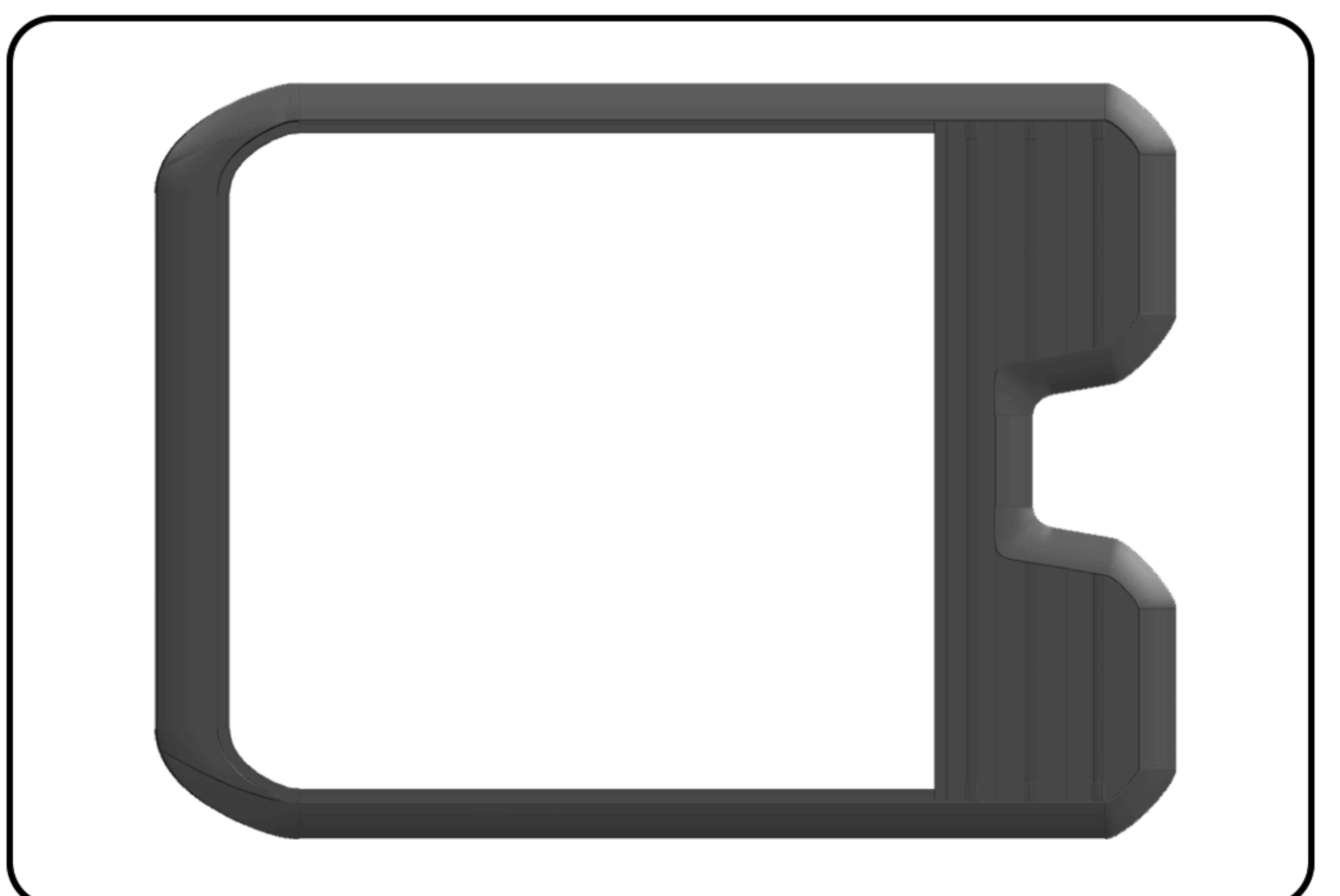
拧紧后圈边梁的螺丝

图2.5



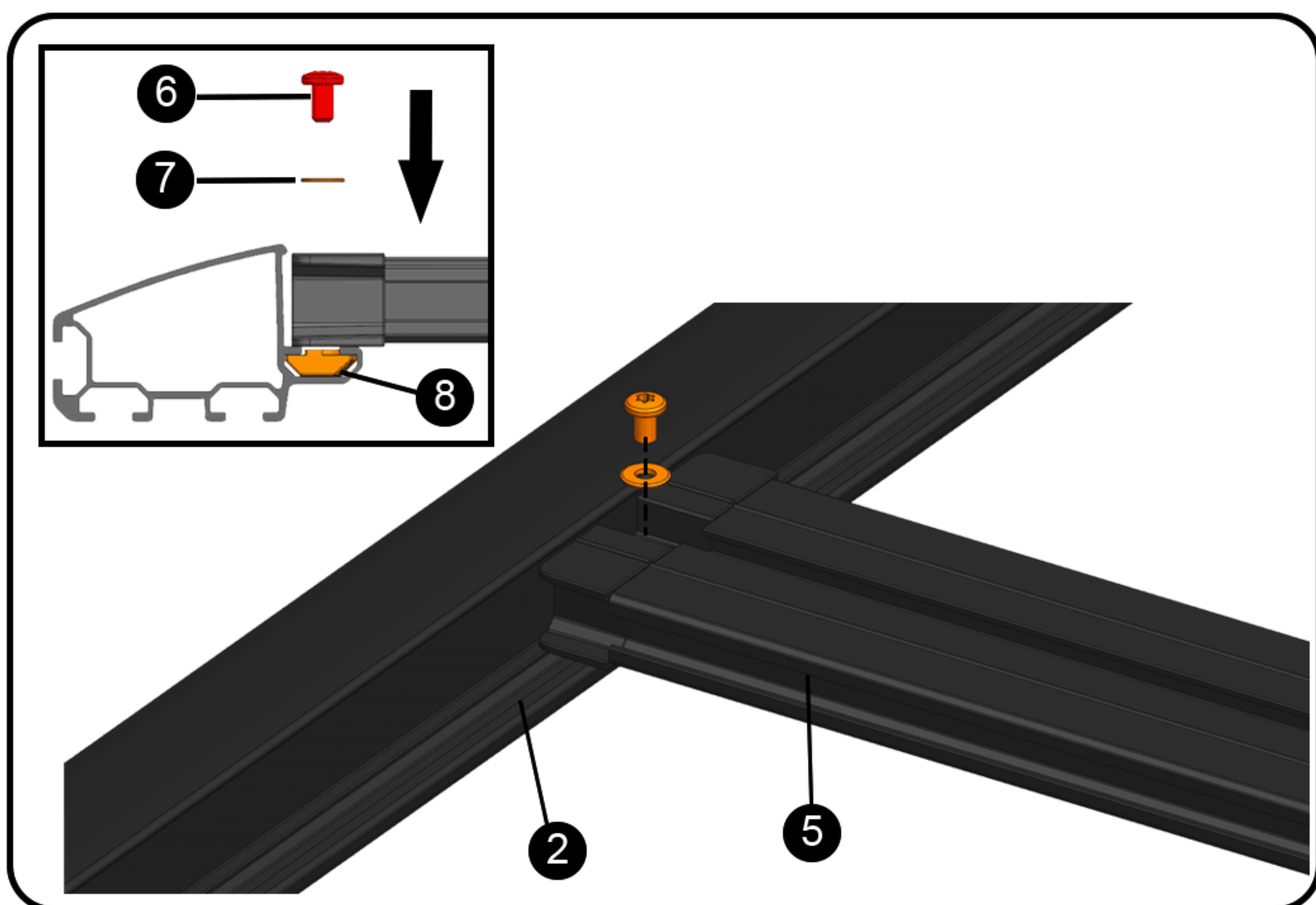
将前拐角分别与前边梁、侧边梁组装，用螺丝锁紧。

图2.6



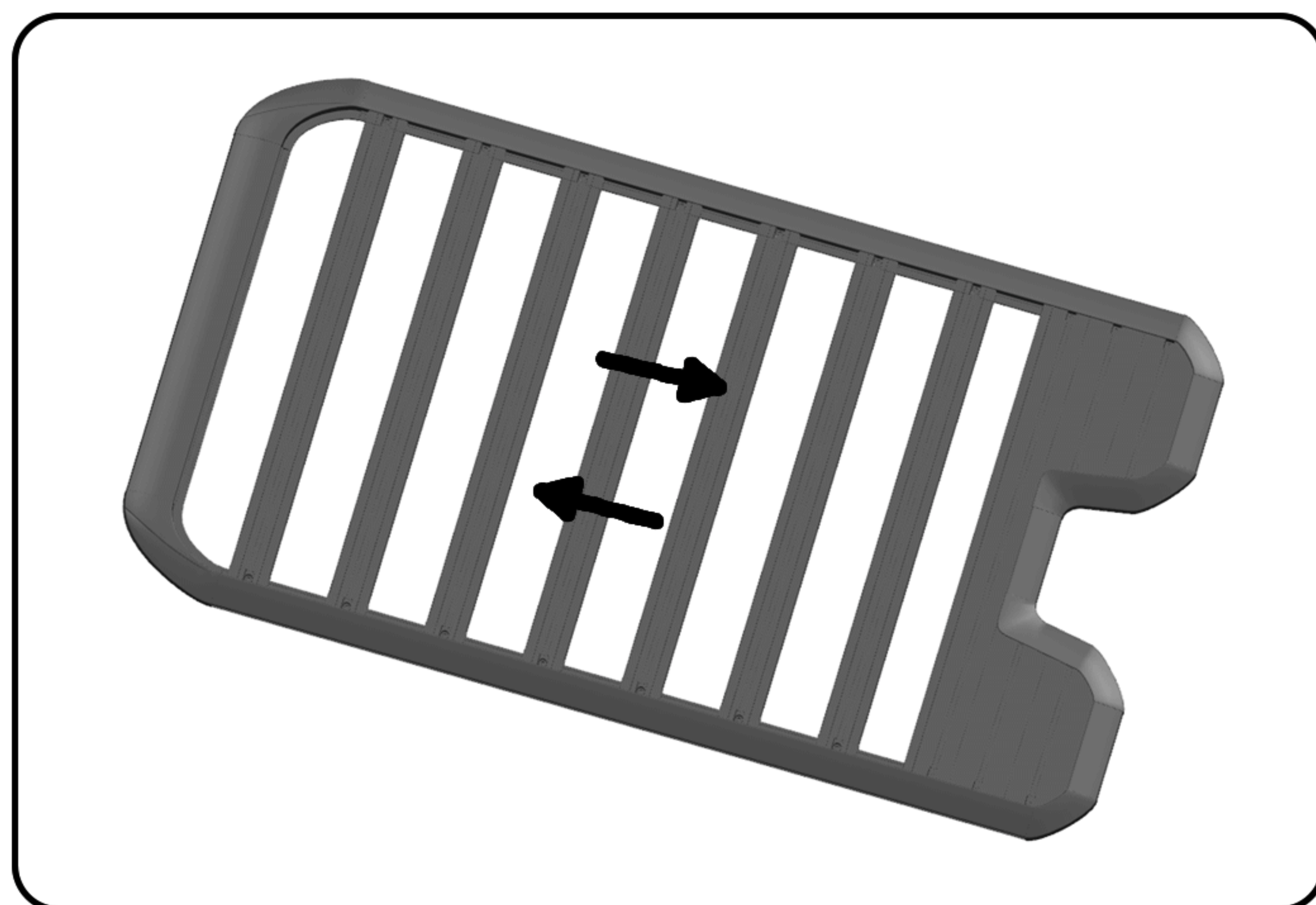
外框组装完成。

图2.7



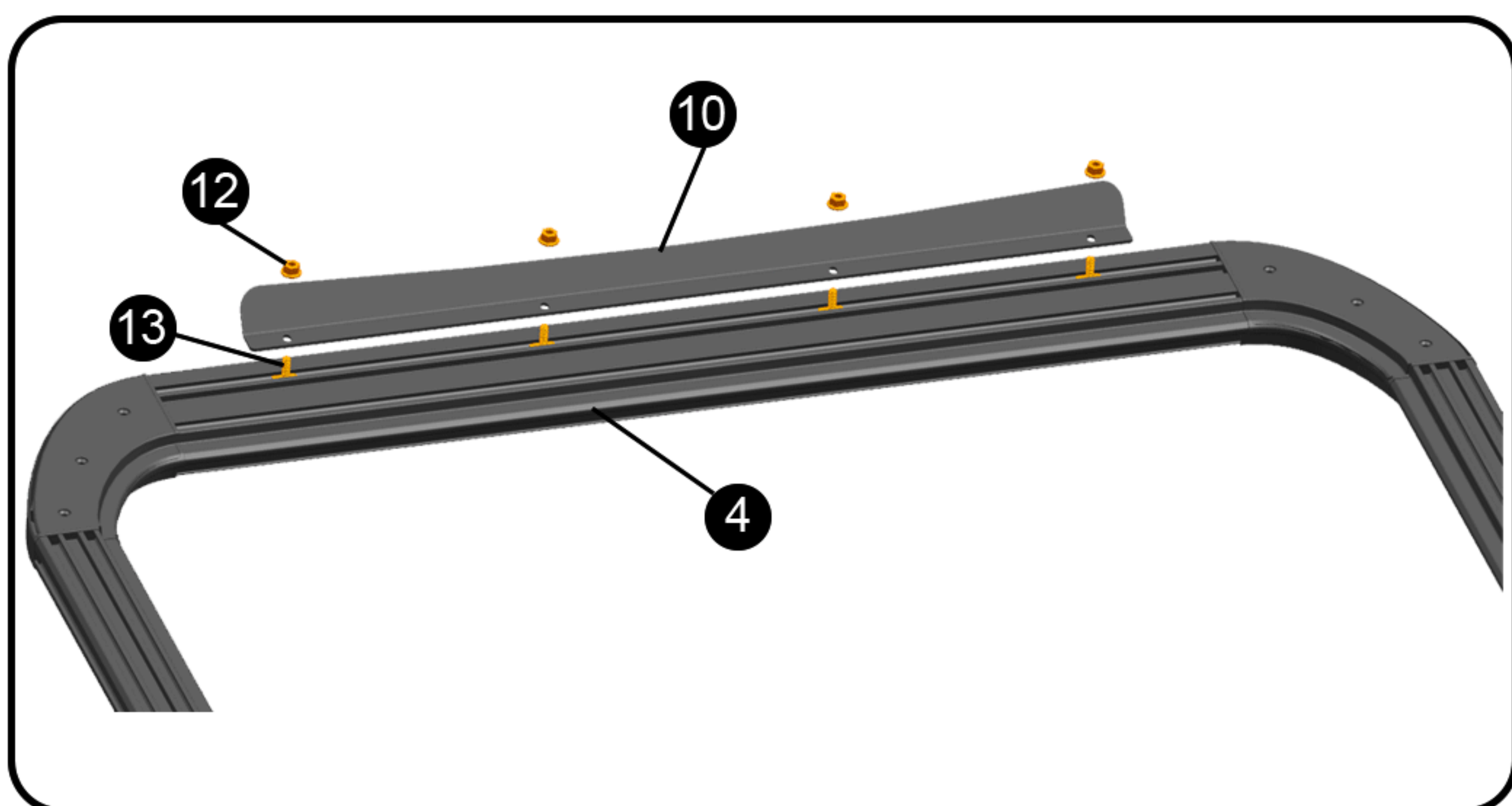
将船型螺母滑入侧边梁，安装中间底板，放上垫片和螺丝

图2.8



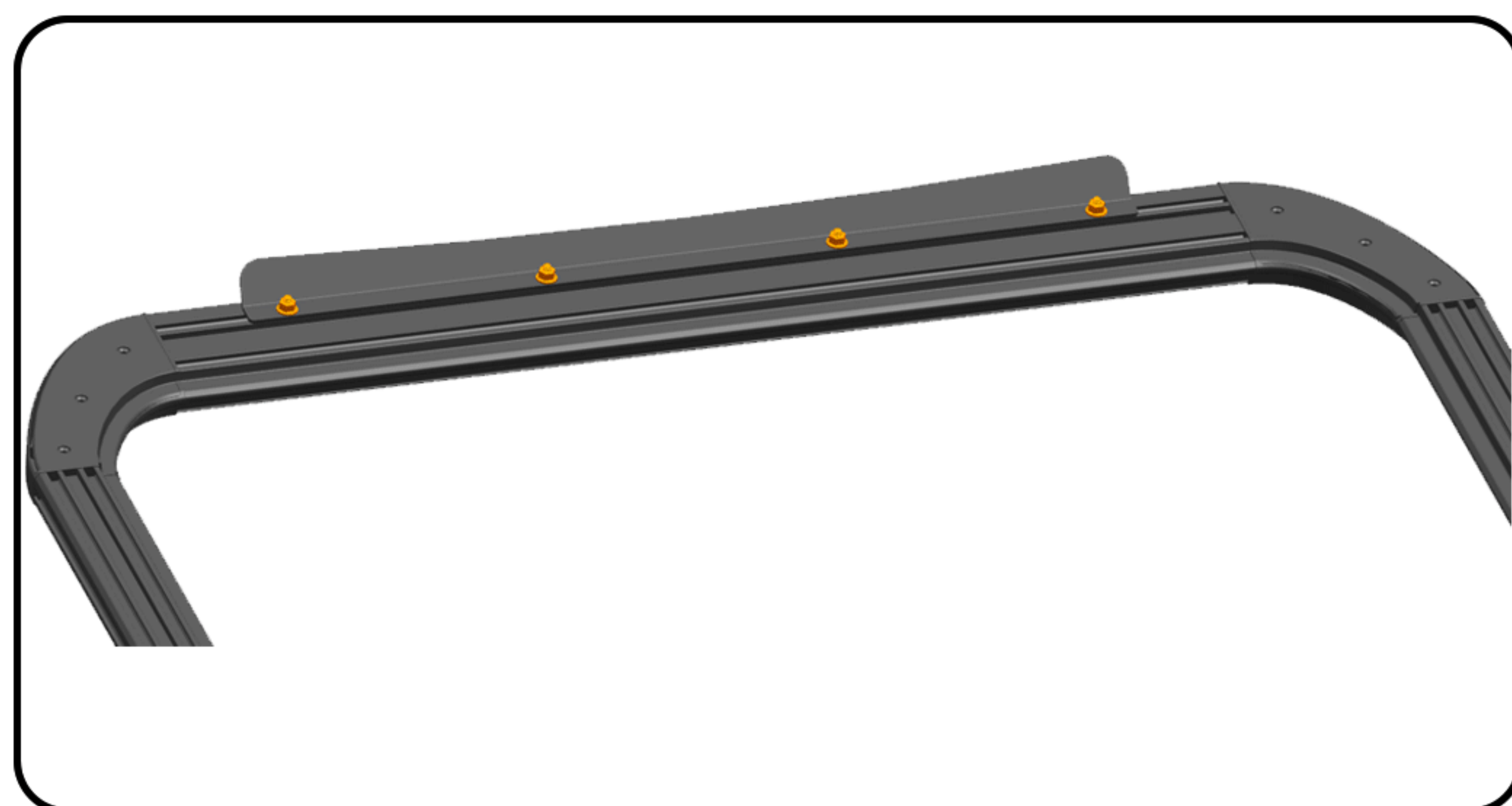
根据需求调整中间底板的距离，最后拧紧螺丝

图2.9



在前边梁滑入T型螺丝，将扰流板孔位对准T型螺丝，用螺母锁紧固定

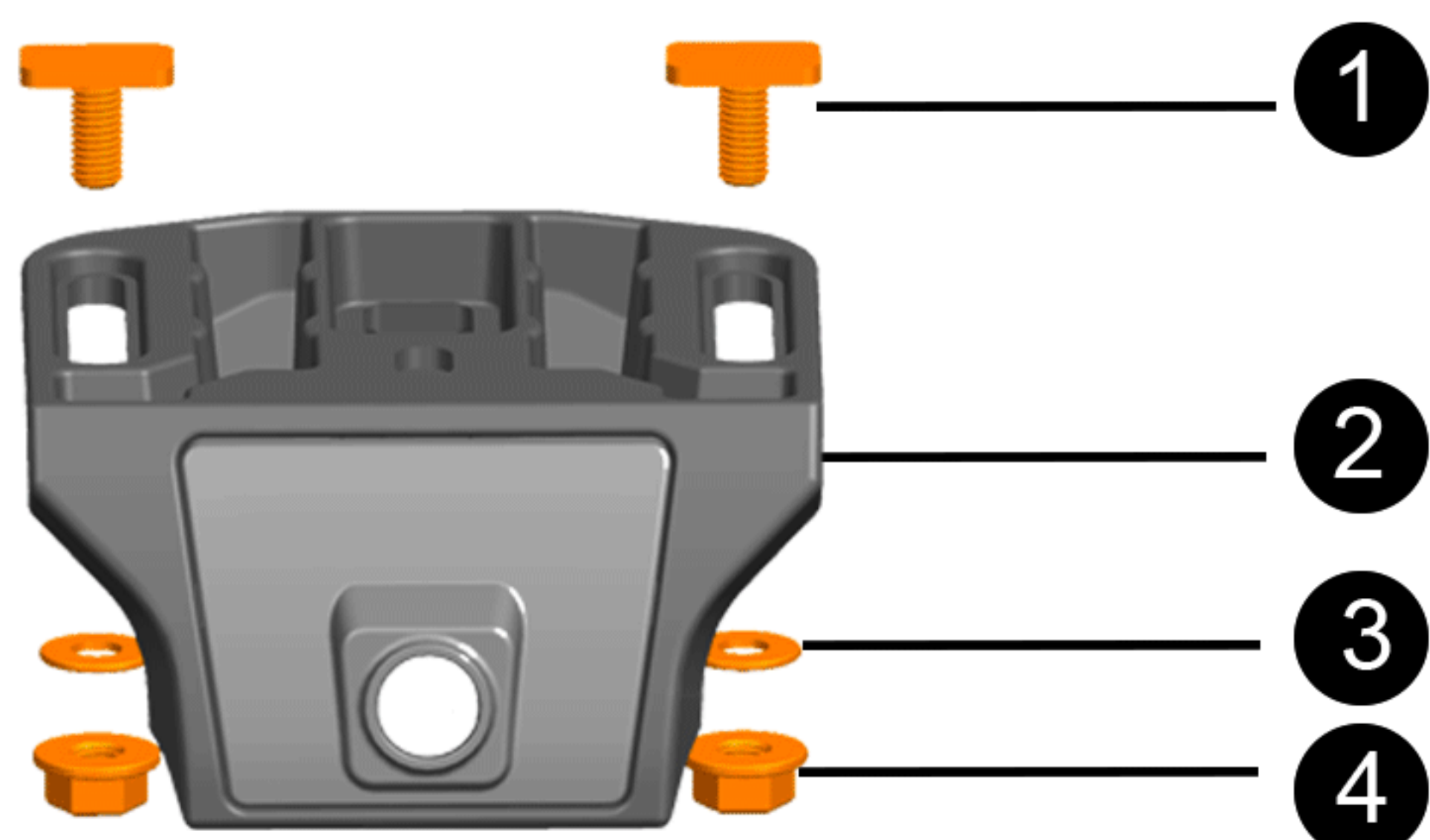
图2.10



扰流板安装完成

提示：如有选配其他型号的扰流板，这个不需要安装。

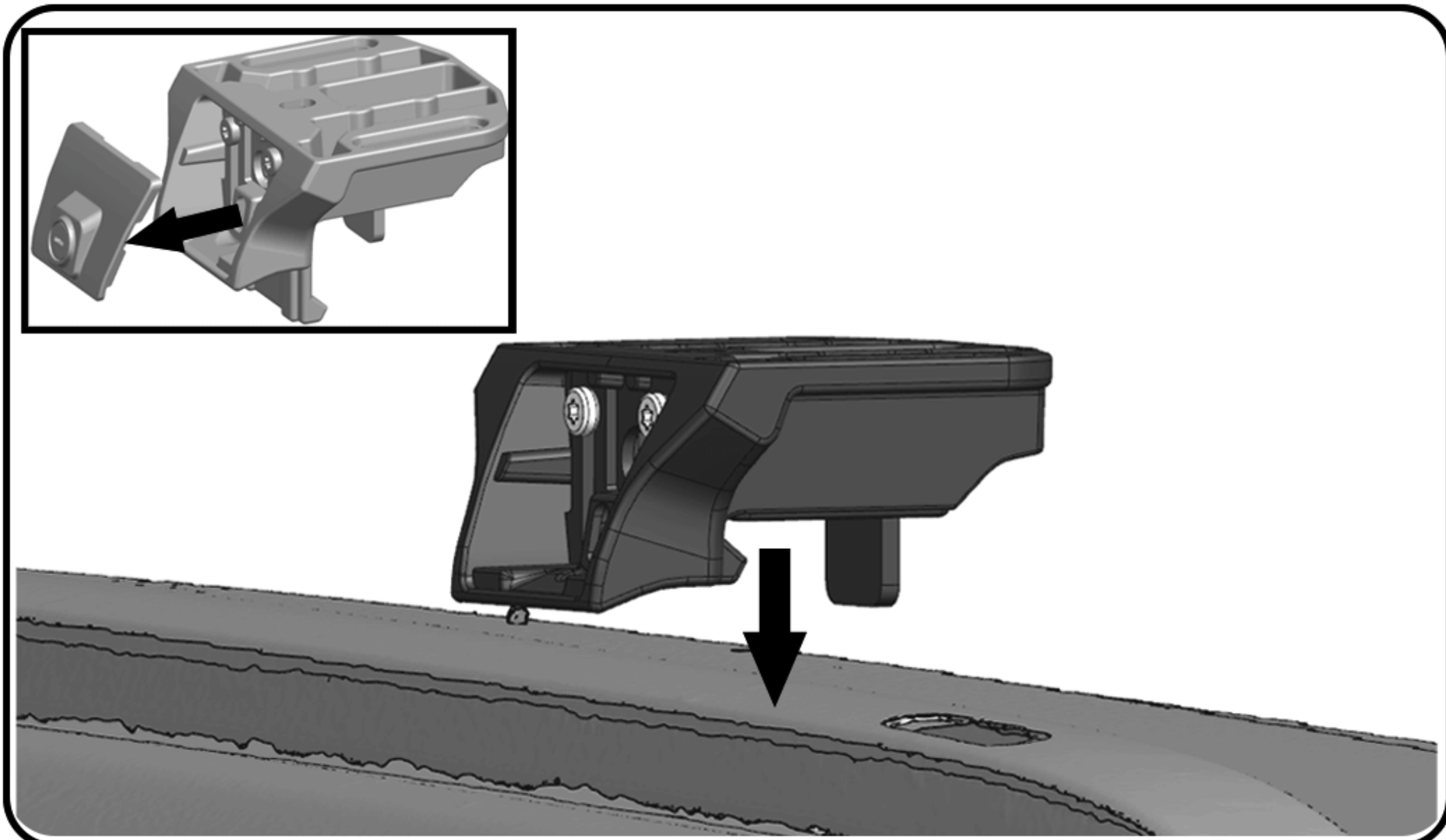
3 配件清单2



数量		名称
1	x 8	M8x18 T型螺丝
2	x 4	抱夹
3	x 8	M8 垫片
4	x 8	M8 螺母
5	x 1	T30 扳手
6	x 1	6mm 六角扳手

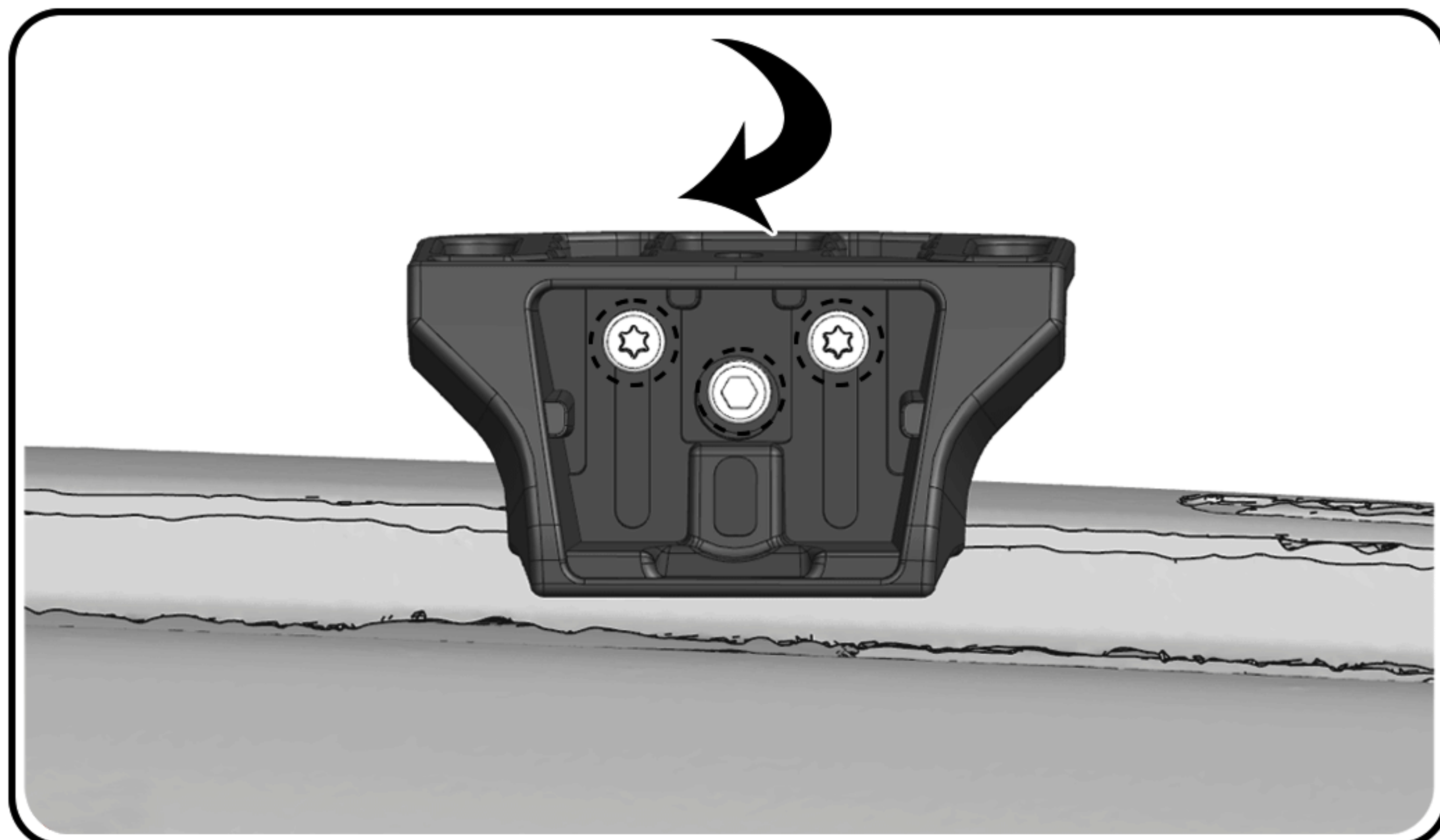
4 安装步骤

图4.1



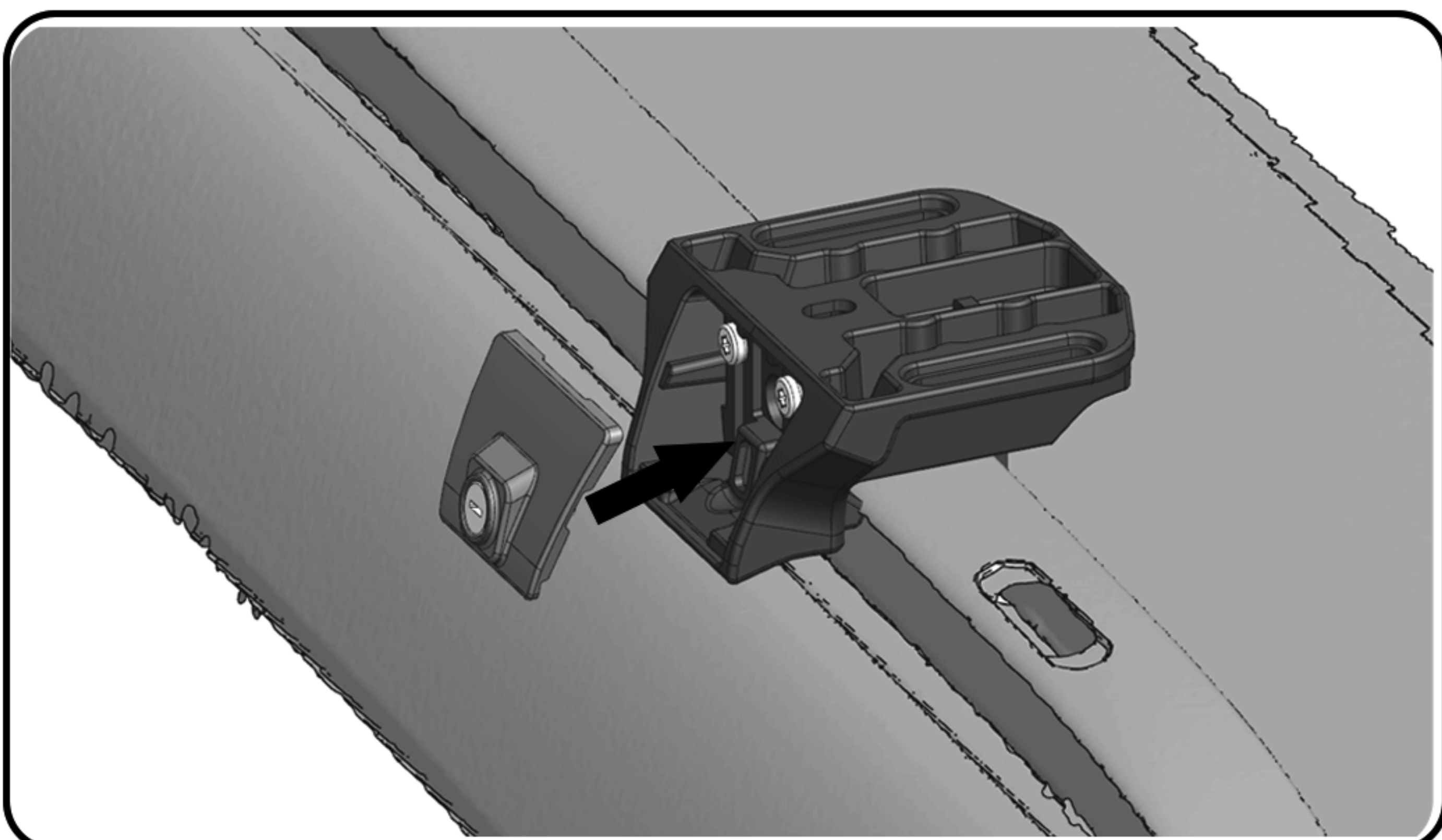
用钥匙打开抱夹的盖子，将抱夹放在车顶行李架上

图4.2



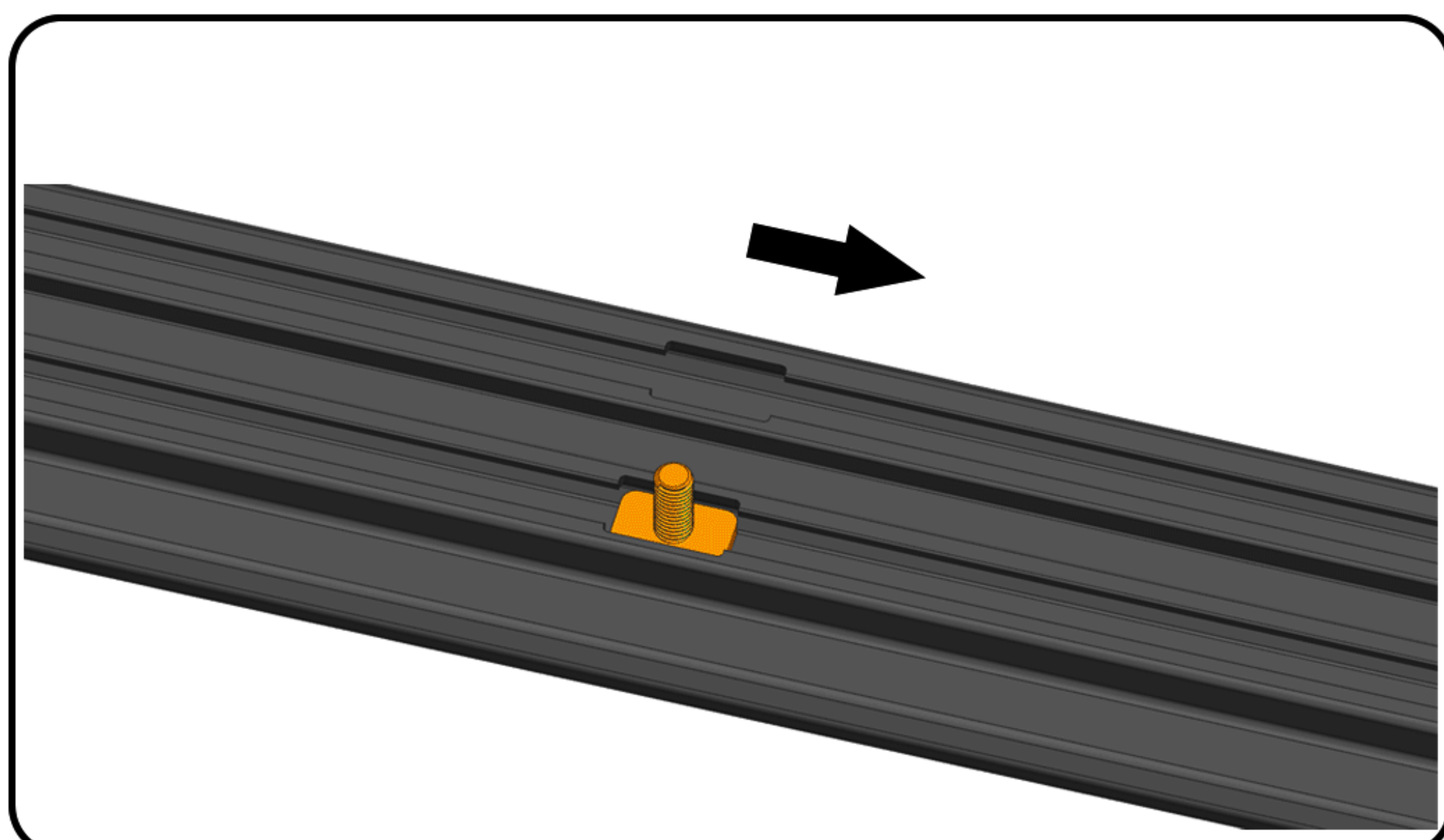
调整抱夹位置后，用螺丝锁紧

图4.3



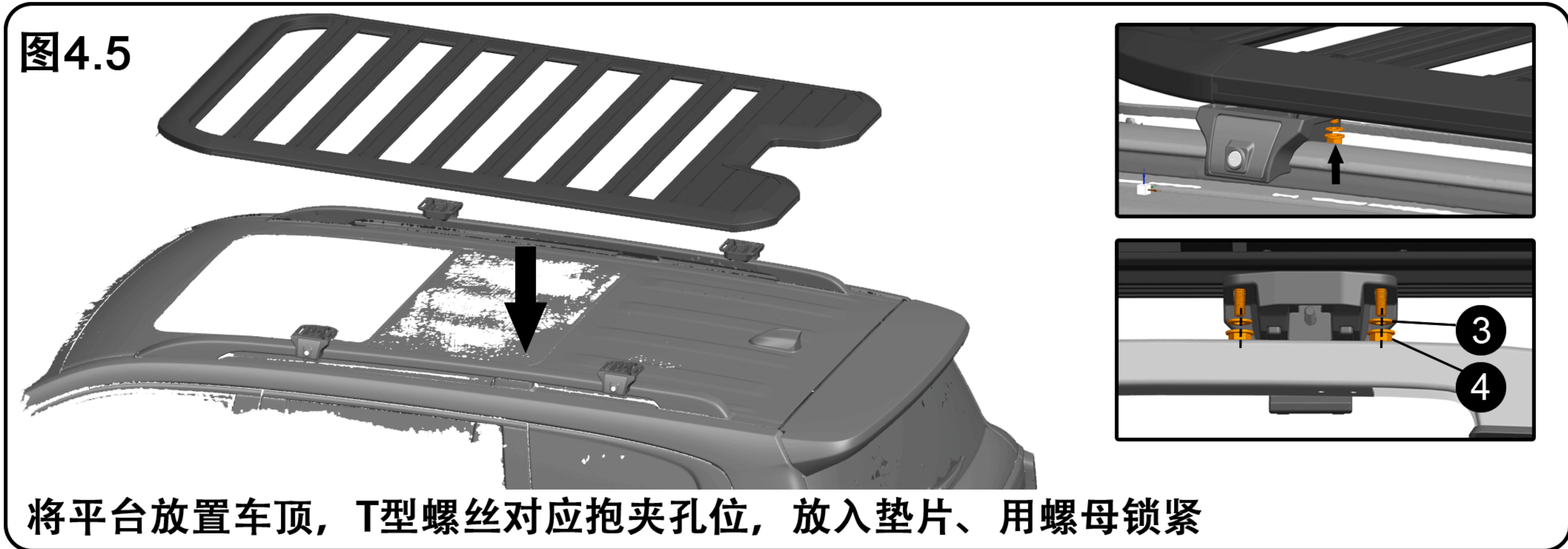
盖上抱夹盖子

图4.4



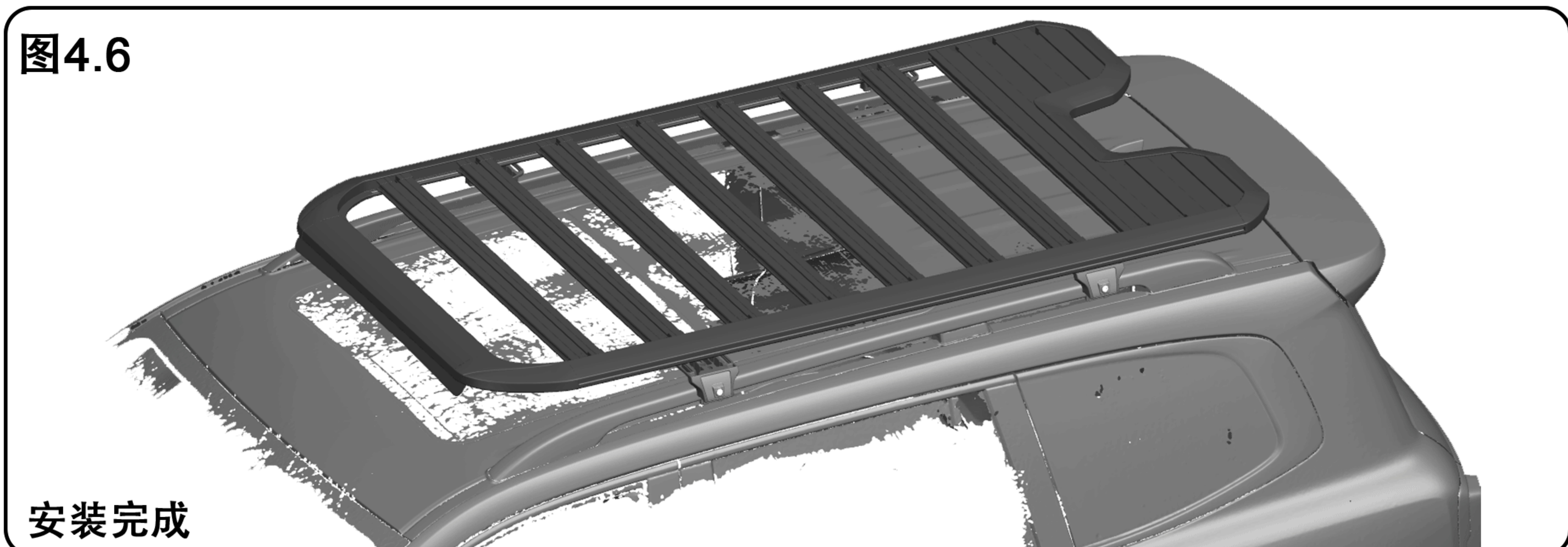
在平台侧边梁内槽滑入T型螺丝

图4.5



将平台放置车顶，T型螺丝对应抱夹孔位，放入垫片、用螺母锁紧

图4.6



安装完成