



# ИНСТРУКЦИЯ ПО ПРИМЕНЕНИЮ ИЗДЕЛИЯ

## 1. ОПИСАНИЕ ИЗДЕЛИЯ

Наименование изделия:	Наименование автомобиля:	Страна сборки	Период выпуска	кузов/ vin/серия	Тип и V ДВС	Тип КПП	Хар-р привода	Другие особенности
ТСУ GW.H3.101.R(K)	Great Wall Hover H3		2010-					305.643 ВК

Изделие предназначено для защиты агрегата автомобиля от механических повреждений, вызванных дефектами дороги и воздействием посторонних предметов. Не требует специальных инструментов и приспособлений при монтаже и демонтаже. Защищено от климатических воздействий специализированным покрытием ведущих мировых производителей порошковых красок. Экологически безопасно.

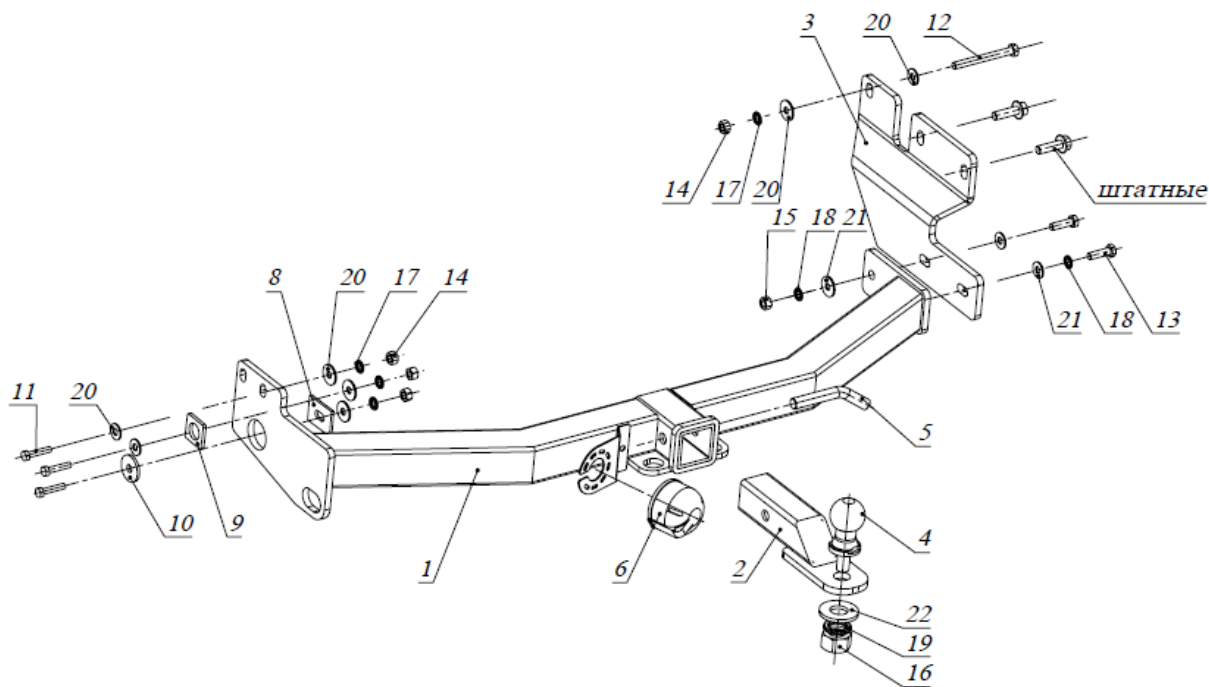
## 2. КОМПЛЕКТАЦИЯ

Изделие состоит из следующих элементов:

№ п/п	Наименование	Кол-во
1	305.643 Рама ТСУ	1
2	305.376-03 Кронштейн ТСУ	1
3	745.364-01 Кронштейн	1
4	713.006-01 Сцепной шар	1
5	747.027 Палец	1
7	Шплинт DIN 11024	1

№ п/п	Наименование	Кол-во
	<b>Комплект крепежа 273.463</b>	
8	741.001 Планка	1
9	741.007-02 Планка	1
10	711.001 Шайба специальная	1
11	Болт М10х40	3
12	Болт М10х100	1
13	Болт М12х40	2
14	Гайка М10	4
15	Гайка М12	1
16	Гайка М24	1
17	Шайба гроверная 10	4
18	Шайба гроверная 12	2
19	Шайба гроверная 24	1
20	Шайба увеличенная 10	7
21	Шайба 12	3
22	Шайба 24	1

## 3. УСТАНОВКА



1. Выкрутить болты крепления усилителя бампера к раме а/м с правой (по ходу движения) стороны. Установить кронштейн 3 и закрепить его штатными болтами к резьбовым отверстиям и болтом М10х100 через сквозное отверстие в раме а/м. (рис.1).
2. Установить раму 1, закрепить ее болтами М12х40 к кронштейну 3 и болтами М10х40 к отверстиям в буксирном кронштейне (рис.2,3). При креплении задним (по ходу движения) болтом проложить между рамой 1 и буксирным кронштейном планку 9.
3. Затянуть крепеж.
4. Прикрутить розетку 6 с помощью входящего в ее комплект крепежа. Работы по подключению электрооборудования ТСУ к бортовой сети а/м должны производиться в условиях специализированной мастерской.
5. Вставить кронштейн ТСУ 2 в раму 1, зафиксировав его пальцем 5 и шплинтом 7.
6. Установить сцепной шар 4 в отверстие кронштейна 2 и закрепить его гайкой 16. Если а/м эксплуатируется без прицепа, сцепной шар необходимо покрыть защитной смазкой и надеть защитный колпак. Не допускается использовать шар если его диаметр меньше или равен 49 мм.

**Примечания.** За последствия неправильной установки предприятие - изготовитель ответственности не несет. После 1000 км пробега а/м с прицепом рекомендуется подтянуть крепеж. Предприятие-изготовитель оставляет за собой право вносить изменения в конструкцию ТСУ, поэтому

**Добротная защита картера – Ваше спокойствие и уверенность на дорогах!**

ООО «ДЗК», 111024, Россия, г. Москва, ул. Авиамоторная, дом 65/7.

Телефон: (495) 777-81-29, 225-83-63; E-mail: [info@dzk.ru](mailto:info@dzk.ru); Адрес сайта: [www.dzk.ru](http://www.dzk.ru)

некоторые изменения могут быть не отражены в настоящей инструкции. Усилия затяжки болтов М6 - 10 Нм, М8 – 25 Нм, М10 – 50 Нм, М12 – 85 Нм.

## ТСУ GREAT WALL Hover Н3

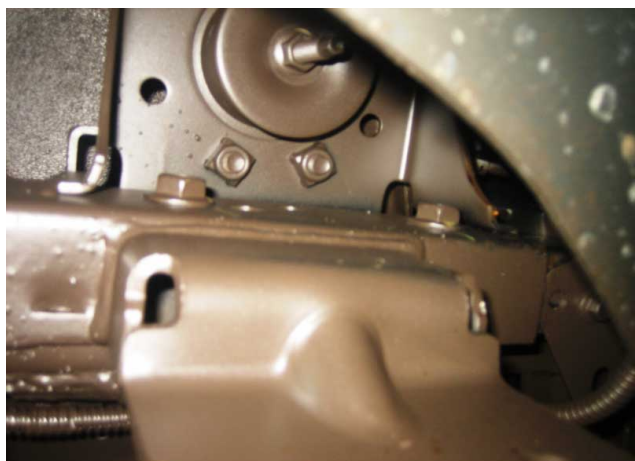


Рис.1



Рис.2



Рис.3



Рис.4



Рис.5

**Добротная защита картера – Ваше спокойствие и уверенность на дорогах!**

ООО «ДЗК», 111024, Россия, г. Москва, ул. Авиамоторная, дом 65/7.

Телефон: (495) 777-81-29, 225-83-63; E-mail: [info@dzk.ru](mailto:info@dzk.ru); Адрес сайта: [www.dzk.ru](http://www.dzk.ru)

**Добротная защита картера – Ваше спокойствие и уверенность на дорогах!**

---

ООО «ДЗК», 111024, Россия, г. Москва, ул. Авиамоторная, дом 65/7.

Телефон: (495) 777-81-29, 225-83-63; E-mail: [info@dzk.ru](mailto:info@dzk.ru); Адрес сайта: [www.dzk.ru](http://www.dzk.ru)