



KIA Sorento 2012-2020*
Hyundai Santa Fe 2012-2018*

Тягово-цепное устройство (ТСУ)
съемный квадрат

* Подходит на комплектации указанных годов выпуска.

Артикул: 06021501

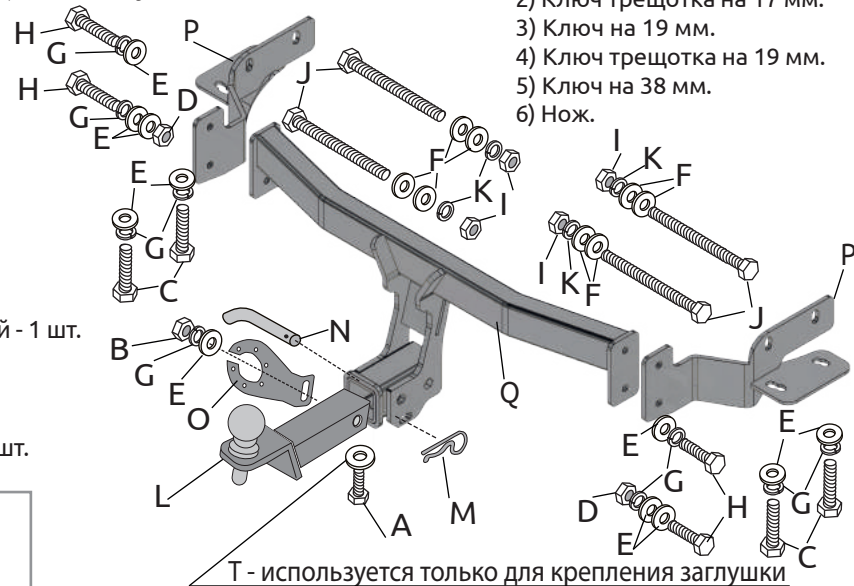
Комплектация:

- A) Болт М10х20 - 1 шт.
B) Гайка М10 - 1 шт.
C) Болт М10х1,25х40 - 4 шт.
D) Гайка М10х1,25 - 2 шт.
E) Шайба 10 - 11 шт.
F) Шайба 12 - 8 шт.
G) Шайба 10 гроверная - 9 шт.
H) Болт М10х1,25х30 - 4 шт.
I) Гайка М12х1,25 - 4 шт.
J) Болт М12х1,25х110 - 4 шт.
K) Шайба 12 гроверная - 4 шт.
L) Съёмный шар в сборе - 1 шт.
M) Шплинт пружинный игольчатый - 1 шт.
N) Палец гнутый гальванизированный - 1 шт.
O) Кронштейн розетки - 1 шт.
P) Кронштейн левый и правый - 2 шт.
Q) Балка ТСУ - 1 шт.

- R) Шаблон самоклеящийся - 1 шт.
S) Заглушка приемного отверстия - 1 шт.
T) Шайба 10 увеличенная - 1 шт.

Требуемые инструменты:

- 1) Ключ на 17 мм.
2) Ключ трещотка на 17 мм.
3) Ключ на 19 мм.
4) Ключ трещотка на 19 мм.
5) Ключ на 38 мм.
6) Нож.



T - используется только для крепления заглушки

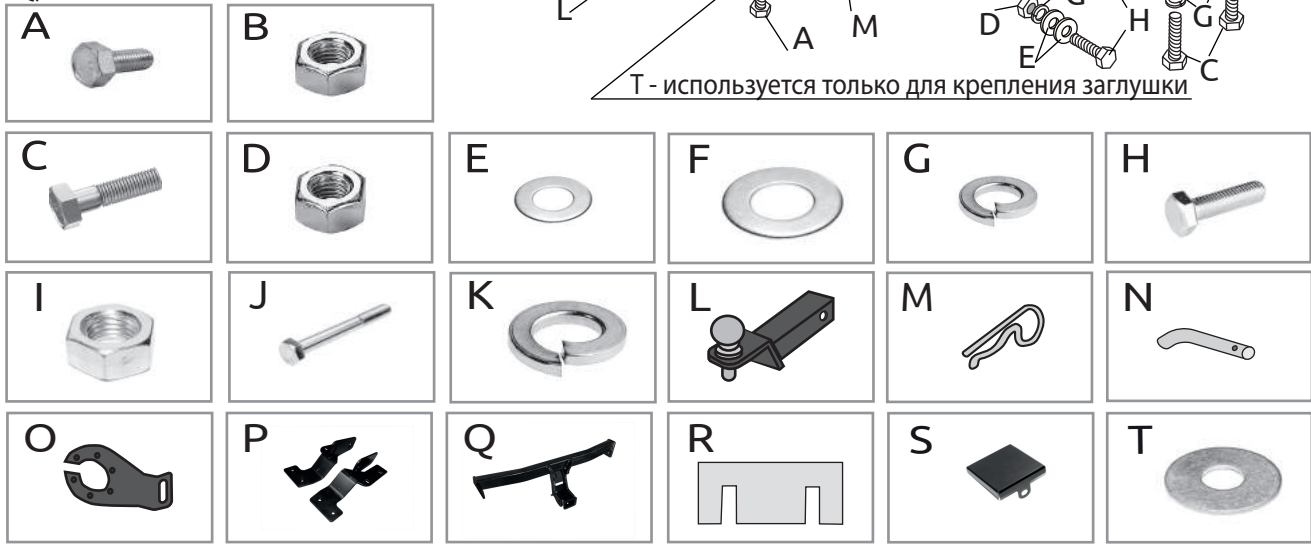


Table with 6 columns: TCU KIA Sorento Hyundai Santa Fe, Артикул (06021501), D(кН) (13,4), H(кг) (80), T(кг) (2510), A(кг) (3000)

D= (g*A)/(T+A) - горизонтальная сила, действующая между тягачом и прицепом; H - статическая вертикальная нагрузка на шар; T - технически допустимая максимальная масса тягача; A - максимальная масса прицепа по данным производителя ТСУ.

Требования к установке:
- выполнять установку в специализированных организациях;
- выполнять установку изделия строго руководствуясь данной Инструкцией по установке;
- запрещается устанавливать изделие на другую марку и модель автомобиля;
- запрещается устанавливать изделие в места не предусмотренные данной Инструкцией по установке;
- запрещается подвергать изделие самостоятельным доработкам.

Технические характеристики:
- тип шара «Е»; тип соединения: шаровый;
- диаметр сцепного шара 50 мм.; масса комплекта 17 кг.;
- габаритные размеры изделия 1098х629х316 мм.;
- высота установки 350/420 мм. (требование высоты не применяется в случае транспортных средств повышенной проходимости (категории G);
- максимальные углы поворота при установке изделия на ТС составляют: в горизонтальной плоскости +/- 60 град., в вертикальной плоскости +/- 25 град.
Пространственное положение шарового наконечника регламентировано правилами ЕЭК ООН №55.

При установке изделия на ТС расстояние от центра шарового наконечника до вертикальной плоскости проходящей через наиболее удаленную назад крайнюю точку автомобиля составляет не менее 65 мм.

Требования к безопасной эксплуатации:
- не вставать на изделие и не буксировать авто за изделие;
- не использовать изделие в качестве опоры для домкрата;
- каждые 5 000 км контролировать момент затяжки резьбовых соединений;
- на неасфальтированном покрытии заявленные производителем показатели по допустимым нагрузкам сокращаются в 2 раза, а скорость не более 30 км/ч;
- изделие не предназначено для установки багажных платформ с креплением непосредственно на шар, использовать платформу под американский квадрат;
- фиксирующий болт М10х20 предназначен для устранения технологических люфтов у Ненагруженного изделия;
- при установке любого нагружающего устройства (прицеп, велокрепление и т.д.) болт необходимо демонтировать.
- эксплуатация ТСУ (фаркоп) в нагруженном состоянии с затянутым фиксирующим болтом ЗАПРЕЩЕНА, так как может привести к деформации изделия;
- разрешенная скорость движения с прицепом должна соответствовать ПДД.

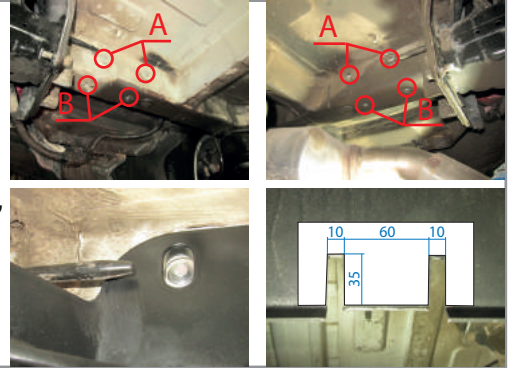
СВИДЕТЕЛЬСТВО О ПРИЕМКЕ
Дата упаковки _____ Штамп ОТК _____
СВИДЕТЕЛЬСТВО О ПРОДАЖЕ
Дата продажи _____ Штамп магазина _____
Гарантийный срок 12 месяцев с даты розничной продажи.
Сохраняйте паспорт изделия в течение всего гарантийного срока.



Инструкция по установке

ШАГ 1.

Отыщите на лонжеронах автомобиля технологические отверстия, отмеченные на фотографиях красным.
В отверстия «А» вставьте болты M12x110x1,25 шляпками наружу автомобиля, таким образом, чтобы концы болтов не торчали из лонжеронов.
Установите кронштейны левый и правый, совместив отверстия кронштейнов с болтами M12x110. Вставьте болты до конца, затем закрепите с помощью гаек M12, через шайбы 12 и шайбы 12 гроверные. Соединения не затягивайте.
Приклейте самоклеящийся шаблон из комплекта поставки в середину бампера, выравнивая длинный край шаблона по нижней кромке бампера.
Доработайте бампер с помощью острого ножа по контуру шаблона.
Отклейте шаблон.

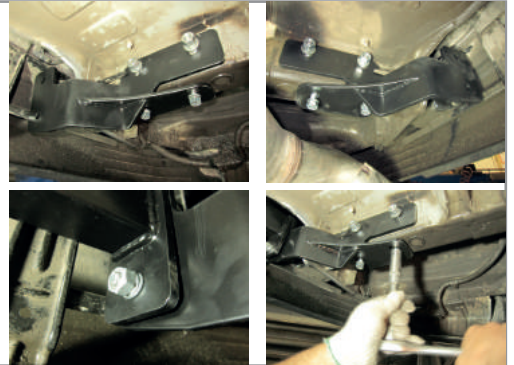


ШАГ 2.

Закрепите кронштейны - левый и правый снизу, с помощью болтов M10x1,25x40.
Установите балку ТСУ (поз. Q) совместив отверстия балки ТСУ с отверстиями боковых кронштейнов (поз. P) и закрепите всё с помощью болтов M10x1,25x30, гаек M10x1,25 через шайбы 10 и шайбы 10 гроверные.
Затяните все резьбовые соединения.

Диаметр резьбы	M8	M10	M12
Момент затяжки Нм	24	47	80

Класс прочности метизов: Болт - 8.8, Гайка - 8



ШАГ 3.

Установите кронштейн розетки (поз. O), закрепите его с помощью гайки M10, через шайбу 10 и шайбу 10 гроверную.
Установите съёмный шар в сборе и закрепите его пальцем гнутым со шплинтом. Затяните шар с помощью ключа на 38.
Установите фиксирующий болт M10x20 снизу, **он используется для исключения технологических люфтов съёмного шара и только в ненагруженном состоянии!**
Перед сцепкой болт демонтировать!



ШАГ 4.

Установка завершена.

**ДЛЯ ВАШЕГО УДОБСТВА
В КОМПЛЕКТ ТСУ
ВХОДЯТ:**

- ПЕРЧАТКИ
- СУМКА ДЛЯ
СЪЁМНОГО ШАРА В СБОРЕ
- КОЛПАЧОК ДЛЯ ШАРА



Производитель гарантирует соответствие изделия характеристикам, указанным в паспорте, в течение гарантийного срока, при соблюдении требований по установке и эксплуатации.
Гарантия не распространяется на случаи, когда дефекты возникли по вине потребителя или третьих лиц, в результате нарушения правил транспортировки, хранения, монтажа, эксплуатации, а так же внесения изменений и доработок в конструкцию.
Производитель не несёт ответственности за нанесение ущерба имуществу третьих лиц в результате неправильного хранения и эксплуатации изделия.

EAC Сертификат соответствия
RU C-RU.AИ24.B.00028/19

СКАЧАТЬ



телефон службы технической поддержки
8 (800) 555 20 90
(звонок по России бесплатный)

www.ptuning.ru