



MITSUBISHI Eclipse Cross 2018-*

Тягово-цепное устройство (ТСУ) съемный квадрат

* Подходит на комплектации с 2018 г.в. по настоящее время.

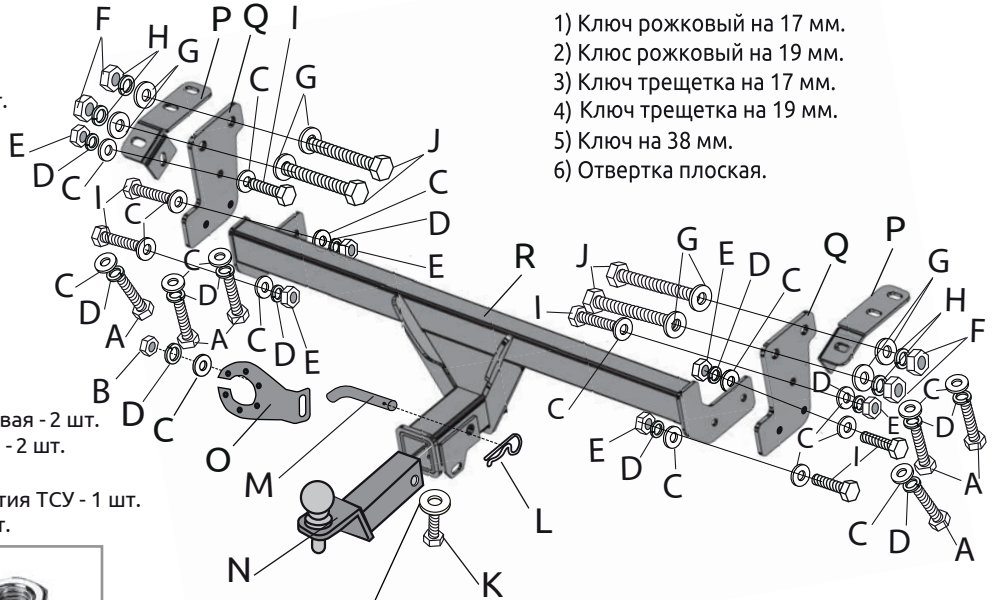
Артикул: 21041501

Комплектация:

- A) Болт M10x1,25x30 - 6 шт.
B) Гайка M10 - 1 шт.
C) Шайба M10 - 19 шт.
D) Шайба 10 пружинная - 13 шт.
E) Гайка M10x1,25 - 6 шт.
F) Гайка M12x1,25 - 4 шт.
G) Шайба 12 - 4 шт.
H) Шайба 12 пружинная - 4 шт.
I) Болт M10x1,25x40 - 6 шт.
J) Болт M12x1,25x120 - 4 шт.
K) Болт M10x20 - 1 шт.
L) Шплинт - 1 шт.
M) Палец гнутый - 1 шт.
N) Съемный шар в сборе - 1 шт.
O) Кронштейн розетки - 1 шт.
P) Пластина гнутая левая и правая - 2 шт.
Q) Кронштейн левый и правый - 2 шт.
R) Кронштейн сварной - 1 шт.
S) Заглушка приемного отверстия ТСУ - 1 шт.
T) Шайба 10 увеличенная - 1 шт.

Требуемые инструменты:

- 1) Ключ рожковый на 17 мм.
2) Ключ рожковый на 19 мм.
3) Ключ трещетка на 17 мм.
4) Ключ трещетка на 19 мм.
5) Ключ на 38 мм.
6) Отвертка плоская.



T - используется только для крепления заглушки

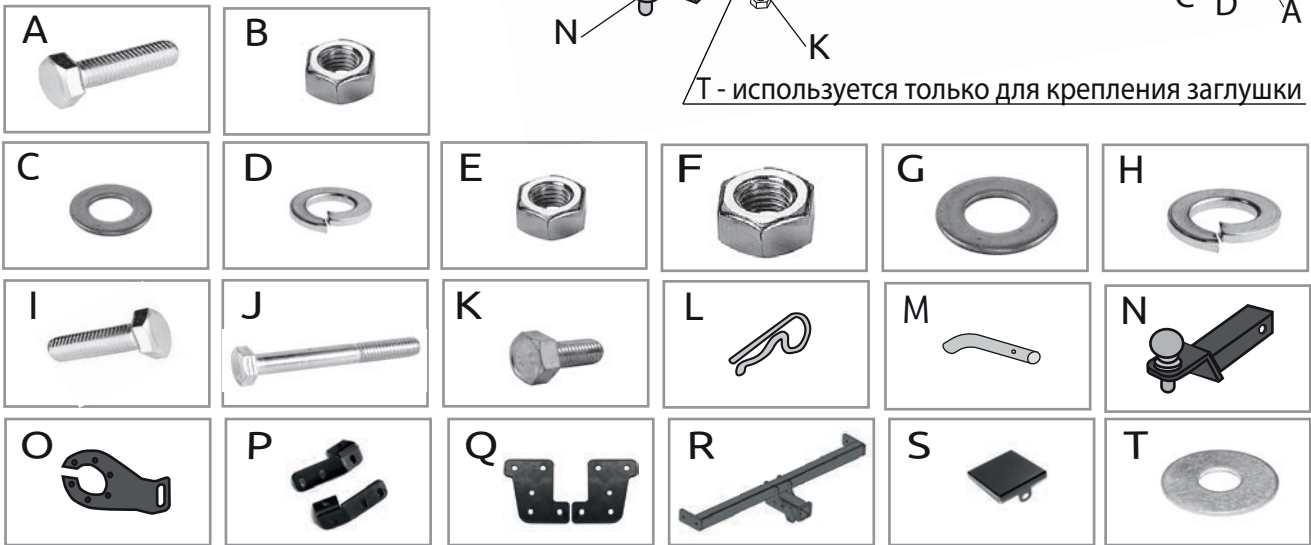


Table with 7 columns: TCU, Артикул, D(кН), Н(кг), Т(кг), С(кг), А(кг). Row 1: MITSUBISHI Eclipse Cross, 21041501, 7,8, 80, 1600, 750/1600*, 1600.

D= (g*T*A)/(T+A) - горизонтальная сила, действующая между тягачом и прицепом; Н - статическая вертикальная нагрузка на шар; Т - технически допустимая максимальная масса тягача; С - допустимая масса прицепа по данным автопроизводителя (*для прицепа не оборудованного тормозами); А - максимальная масса прицепа по данным производителя ТСУ.

Требования к установке:

- выполнять установку в специализированных организациях;
- выполнять установку изделия строго руководствуясь данной Инструкцией по установке;
- запрещается устанавливать изделие на другую марку и модель автомобиля;
- запрещается устанавливать изделие в места не предусмотренные данной Инструкцией по установке;
- запрещается подвергать изделие самостоятельным доработкам.

При установке изделия на ТС расстояние от центра шарового наконечника до вертикальной плоскости проходящей через наиболее удаленную назад крайнюю точку автомобиля составляет не менее 65 мм.

Требования к безопасной эксплуатации:

- не вставать на изделие и не буксировать авто за изделие;
- не использовать изделие в качестве опоры для домкрата;
- каждые 5 000 км контролировать момент затяжки резьбовых соединений;
- на неасфальтированном покрытии заявленные производителем показатели по допустимым нагрузкам сокращаются в 2 раза, а скорость не более 30 км/ч;
- изделие не предназначено для установки багажных платформ с креплением непосредственно на шар, использовать платформу под американский квадрат;
- фиксирующий болт M10x20 предназначен для устранения технологических люфтов у НЕнагруженного изделия;
- при установке любого нагружающего устройства (прицеп, велокрепление и т.д.) болт необходимо демонтировать.
- эксплуатация ТСУ (фаркоп) в нагруженном состоянии с затянутым фиксирующим болтом ЗАПРЕЩЕНА, так как может привести к деформации изделия;
- разрешенная скорость движения с прицепом должна соответствовать ПДД.

Технические характеристики:

- тип шара «Е»; тип соединения: шаровый;
- диаметр сцепного шара 50 мм.; масса комплекта 16,8 кг.;
- габаритные размеры изделия 1107x564x328 мм.;
- высота установки 350/420 мм. (требование высоты не применяется в случае транспортных средств повышенной проходимости (категории G);
- максимальные углы поворота при установке изделия на ТС составляют: в горизонтальной плоскости +/- 60 град., в вертикальной плоскости +/- 25 град.
Пространственное положение шарового наконечника регламентировано правилами ЕЭК ООН №55.

СВИДЕТЕЛЬСТВО О ПРИЕМКЕ

Дата упаковки _____ Штамп ОТК _____

СВИДЕТЕЛЬСТВО О ПРОДАЖЕ

Дата продажи _____ Штамп магазина _____



Гарантийный срок 12 месяцев с даты розничной продажи. Сохраняйте паспорт изделия в течение всего гарантийного срока.

Инструкция по установке

ШАГ 1. С помощью плоской отвертки снимите две клипсы крепления нижней кромки заднего бампера.
Демонтируйте буксирную проушину отвернув два болта M12 и болт M10.



ШАГ 2. Установите кронштейн (поз. Q) и прикрутите его с помощью болтов M12x110x1,25 продетых сквозь лонжерон, гайками M12x1,25 через шайбы M12 и шайбы пружинные M12. Кронштейн устанавливается с внутренней стороны лонжерона гибом в центр автомобиля.



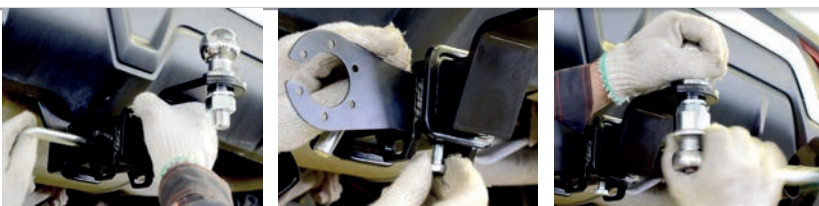
ШАГ 3. Установите пластию гнутую (поз. P) и прикрутите её к лонжерону с помощью болтов M10x40x1,25 через шайбы M10 и к кронштейну с помощью болта M10x30x1,25 через шайбы M10 с двух сторон, шайбы пруж. M10 и гайки M10x1,25. Повторите шаги 2-3 для другой стороны.



ШАГ 4. Для установки кронштейна сварного совместите отверстия в кронштейне с резьбовыми отверстиями боковых кронштейнов и соедините помощью болтов M10x30x1,25, через шайбы M10. Затяните все резьбовые соединения.



ШАГ 5. Закрепите кронштейн крепления электрической розетки гайкой M10 с шайбой. Установите съемный шар в сборе и закрепите его пальцем гнутым со шплинтом. Зафиксируйте съемный шар болтом M10x20.



ШАГ 6. Установка завершена.



Производитель гарантирует соответствие изделия характеристикам, указанным в паспорте, в течение гарантийного срока, при соблюдении требований по установке и эксплуатации.
Гарантия не распространяется на случаи, когда дефекты возникли по вине потребителя или третьих лиц, в результате нарушения правил транспортировки, хранения, монтажа, эксплуатации, а так же внесения изменений и доработок в конструкцию.
Производитель не несёт ответственности за нанесение ущерба имуществу третьих лиц в результате неправильного хранения и эксплуатации изделия.

телефон службы технической поддержки
8 (800) 200 77 92
(звонок по России бесплатный)

www.ptuning.ru



СЕРТИФИКАТ СООТВЕТСТВИЯ

№ ЕАЭС RU C-RU.AИ24.B.00078/19

Серия RU № 0131874

ОРГАН ПО СЕРТИФИКАЦИИ продукция общества с ограниченной ответственностью «Симбирский центр сертификации». Место нахождения: 432030, РОССИЯ, Ульяновская область, г. Ульяновск, ул. Маяковского, 38. Адрес места осуществления деятельности: 432030, РОССИЯ, Ульяновская область, г. Ульяновск, ул. Маяковского, 38, офис 1. Регистрационный номер RA.RU.11AИ24 от 10.03.2015. Телефон: +78422674703, адрес электронной почты: certif73@mail.ru.

ЗАЯВИТЕЛЬ Общество с ограниченной ответственностью «ПТ ГРУПП»
Место нахождения: 445000, Российская Федерация, Самарская область, город Тольятти, улица Вокзальная, дом 102А, строение 1, офис 5. Адрес места осуществления деятельности: 445000, Российская Федерация, Самарская область, город Тольятти, улица Вокзальная, дом 102А. ОГРН: 1156313012063.
Телефон: +78482692441. Адрес электронной почты: buh@ptuning.ru

ИЗГОТОВИТЕЛЬ Общество с ограниченной ответственностью «ПТ ГРУПП»
Место нахождения: 445000, Российская Федерация, Самарская область, город Тольятти, улица Вокзальная, дом 102А, строение 1, офис 5. Адрес места осуществления деятельности по изготовлению продукции: 445000, Российская Федерация, Самарская область, город Тольятти, улица Вокзальная, дом 102А.

ПРОДУКЦИЯ Тягово-сцепные устройства шарового типа, предназначенные для буксировки легких прицепов автомобилями российского и иностранного производства категорий M1, M1G по дорогам общего пользования согласно приложению, бланк № 0603920.
Продукция изготовлена в соответствии с ТУ 29.32.20-005-42540118-2018 «Тягово-сцепные устройства. Технические условия».
Серийный выпуск.

КОД ТН ВЭД ЕАЭС 8708 29 900 9

СООТВЕТСТВУЕТ ТРЕБОВАНИЯМ

Технического регламента Таможенного союза ТР ТС 018/2011 «О безопасности колесных транспортных средств».

СЕРТИФИКАТ СООТВЕТСТВИЯ ВЫДАН НА ОСНОВАНИИ

Протоколов испытаний от 20.05.2019 № 165, от 23.05.2019 № 180, от 24.05.2019 № 182, от 27.05.2019 № 191, от 27.05.2019 № 192 Объединенного испытательного центра Общества с ограниченной ответственностью «ЕвразэсТест», аттестат аккредитации регистрационный номер РОСС RU.0001.10ТР01; Сертификата соответствия ГОСТ Р ИСО 9001-2015 (ISO 9001:2015) от 22.06.2018 № РОСС.RU.31714.04.СИЦ0.02-00078-2018, выдан органом по сертификации систем менеджмента ООО «Симбирский центр сертификации», регистрационный № РОСС.RU.31714.04.СИЦ0.02. Схема сертификации 2с.

ДОПОЛНИТЕЛЬНАЯ ИНФОРМАЦИЯ

Применяемые документы: Правила ООН № 55-01 «Единые предписания, касающиеся официального утверждения механических сцепных устройств составов транспортных средств». Условия хранения изделий 3 (Ж3) по ГОСТ 15150, срок хранения изделий - 3 года при соблюдении условий хранения, срок службы изделий - 5 лет с момента продажи.

СРОК ДЕЙСТВИЯ С 28.05.2019 **ПО** 27.05.2023 **ВКЛЮЧИТЕЛЬНО**

Руководитель (уполномоченное лицо) органа по сертификации

Эксперт (эксперт-аудитор) (эксперты (эксперты-аудиторы))

Маслова Ульяна Викторовна
(подпись)
Гаспарян Георгий Сергеевич
(подпись)



Маслова Ульяна Викторовна (Ф.И.О.)
Гаспарян Георгий Сергеевич (Ф.И.О.)

ПРИЛОЖЕНИЕ

К СЕРТИФИКАТУ СООТВЕТСТВИЯ № ЕАЭС RU C-RU.AИ24.В.00078/19

Серия **RU** № **0603920**

Сведения о продукции, на которую выдан сертификат соответствия

Код ТН ВЭД ЕАЭС	Полное наименование продукции, сведения о продукции, обеспечивающие её идентификацию (тип, марка, модель, артикул и др.)	Наименование и реквизиты документа (документов), в соответствии с которыми изготовлена продукция
8708 29 900 9	01961501 Тягово-сцепное устройство съемный квадрат LADA Kalina Cross / LADA Granta Седан /LADA Granta Лифтбек/LADA Granta Универсал/ Datsun ON-Do; 21011501 Тягово-сцепное устройство съемный квадрат MITSUBISHI L200; 21031501 Тягово-сцепное устройство съемный квадрат MITSUBISHI Pajero Sport; 21041501 Тягово-сцепное устройство съемный квадрат MITSUBISHI ASX / MITSUBISHI Eclipse Cross; 20011501 Тягово-сцепное устройство съемный квадрат Volkswagen Amarok.	ТУ 29.32.20-005-42540118-2018 «Тягово-сцепные устройства. Технические условия»

Руководитель (уполномоченное лицо) органа по сертификации

Эксперт (эксперт-аудитор) (эксперты (эксперты-аудиторы))

(подпись)
(подпись)



Маслова Ульяна Викторовна

(Ф.И.О.)

Гаспарян Георгий Сергеевич

(Ф.И.О.)