

## 5 ПОДКЛЮЧЕНИЕ ЭЛЕКТРООБОРУДОВАНИЯ

- отключить аккумуляторную батарею,
- подключить провода к клеммам розетки № 1,2,4,6,7 и закрепить розетку на подрозетнике с помощью винтов и гаек М5,
- присоединить три провода от клемм розетки № 1, 2, 6 к левому заднему фонарю, а один провод от клеммы №4 к правому заднему фонарю (см. схему Рис. 2)
- места соединения проводов заизолировать,
- проверить на автомобиле действие указателей поворотов, габаритных огней и сигнала торможения.

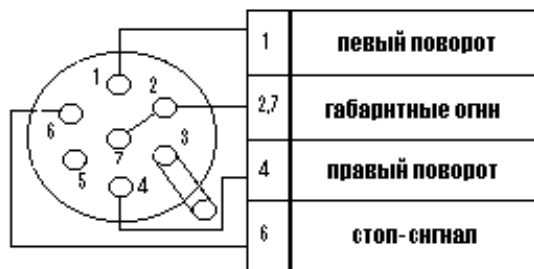


Рисунок 2. Схема подключения электрооборудования

## 6 ГАРАНТИИ ИЗГОТОВИТЕЛЯ

Гарантийный срок эксплуатации ТСУ составляет 18 месяцев со дня продажи его магазином. Претензии по качеству ТСУ принимаются в течение срока гарантии при условии эксплуатации в соответствии с настоящим руководством по месту нахождения предприятия изготовителя.

## ***СВИДЕТЕЛЬСТВО О ПРИЕМКЕ***

Тягово-сцепное устройство полностью укомплектовано, соответствует ТУ 4591-002-23512563-2004 и признано годным к эксплуатации.

ДАТА ВЫПУСКА \_\_\_\_\_

ДАТА ПРОДАЖИ \_\_\_\_\_

ШТАМП ОТК \_\_\_\_\_

ШТАМП МАГАЗИНА \_\_\_\_\_



**РОССИЯ**

**ООО «AvtoS»**

140400, Московская область,  
г. Коломна, ул. Озерское шоссе, д. 55

**ИНН 5022020095**

тел. +7(496)616-92-67;

факс +7(496)616-91-17

**ТЯГОВО-СЦЕПНОЕ УСТРОЙСТВО  
ДЛЯ АВТОМОБИЛЯ**

**ГАЗ**

**2752 Соболев, 2310, 2217 Баргузин, 2705, 3221**

кроме а/м 4х4

**Код GAZ-09**

**Руководство по монтажу и эксплуатации**

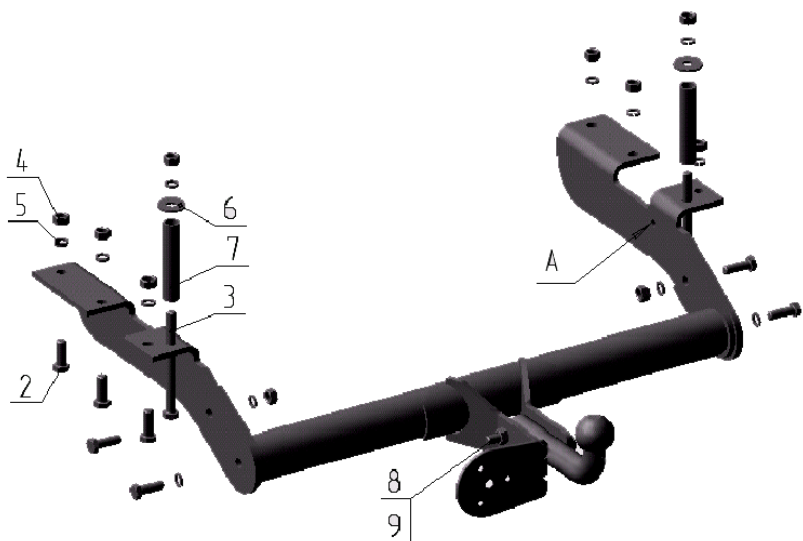


Рисунок 1.

### ВНИМАНИЮ ПОКУПАТЕЛЯ

При покупке необходимо проверить комплектность. В руководстве должна быть указана дата продажи и поставлен штамп магазина. Необходимо сохранять руководство в течение всего гарантийного срока эксплуатации устройства.

### ВВЕДЕНИЕ

Устройство тягово-сцепное (ТСУ) предназначено для шарнирной сцепки автомобиля с буксирным прицепом. Для обеспечения сцепки автомобиля с прицепами различных марок присоединительные элементы ТСУ стандартизированы в соответствии с ГОСТ Р 53815-2010. Изготовитель постоянно совершенствует ТСУ, поэтому некоторые конструктивные изменения могут быть не отражены в настоящем издании.

### 1 ТРЕБОВАНИЯ БЕЗОПАСНОСТИ И ПРЕДУПРЕЖДЕНИЯ

- 1.1 Не допускается буксировка прицепа полной массой более 1250 кг, скорость автопоезда не должна превышать 90 км/час.
- 1.2 Вертикальная статическая нагрузка на сцепной шар не более 75 кг.
- 1.3 Работу по монтажу ТСУ рекомендуется проводить в условиях СТО.
- 1.4 При каждом ТО необходимо производить подтяжку резьбовых соединений.

**1.5 Изготовитель не несет ответственности за безопасность и надежность работы ТСУ при изменении потребителем его конструкции и при нарушении правил его эксплуатации.**

### 2 ТЕХНИЧЕСКИЕ ХАРАКТЕРИСТИКИ

Тип шарнирного соединения	- шаровой
Диаметр сцепного шара	- 50 мм
Вертикальная нагрузка на шар, не более	- 75 кг
Полная масса буксируемого прицепа, не более	- 1250 кг
Масса ТСУ, не более	- 15 кг

### 3 КОМПЛЕКТ ПОСТАВКИ

1. ТСУ ГАЗ 2752 в сборе	- 1 шт.	10. Подрозетник	- 1 шт.
2. Болт М12х35	- 10 шт.	11. Шар	- 1 шт.
3. Болт М12х140	- 2 шт.	12. Сертификат	- 1 шт.
4. Гайка М12	- 10 шт.	13. Руководство	- 1 шт.
5. Шайба пружинная Ø12	- 12 шт.		
6. Шайба Ø12	- 2 шт.		
7. Втулка Ø16х105	- 2 шт.		
8. Болт М12х1,25х70	- 2 шт.		
9. Гайка М12х1,25	- 2 шт.		

### 4 УСТАНОВКА ТСУ НА АВТОМОБИЛЬ

Автомобиль оборудуется ТСУ в следующем порядке:

- установить автомобиль на подъемник, эстакаду или смотровую яму, приняв все необходимые меры обеспечения безопасности выполняемых работ;
- ослабить подтяжку хомутов с помощью которых крепится глушитель, снять Г-образный держатель глушителя, отвернув гайку М10, и опустить глушитель вниз на 50-70мм с помощью его проворота;
- завести левый кронштейн за выхлопную трубу, приставить к лонжерону и закрепить по отв. в лонжероне болтами поз.3, предварительно установив втулки поз. 7;
- аналогично закрепить правый кронштейн;
- прикрепить к боковым кронштейнам центральную часть ТСУ;
- по отв. в боковых кронштейнах просверлить ботв. Ø13 в лонжеронах;
- закрепить ТСУ с помощью крепежных элементов, указанных на рисунке 1, установив шар и подрозетник;
- установить Г-образный держатель глушителя в отв. А и закрепить штатной гайкой М10;
- установить глушитель на прежнее место и подтянуть крепления хомутов глушителя;
- произвести окончательную затяжку гаек ТСУ с моментами 30 - 35 Н·м;
- сцепной шар ТСУ покрыть слоем консистентной смазки типа ЛИТОЛ.