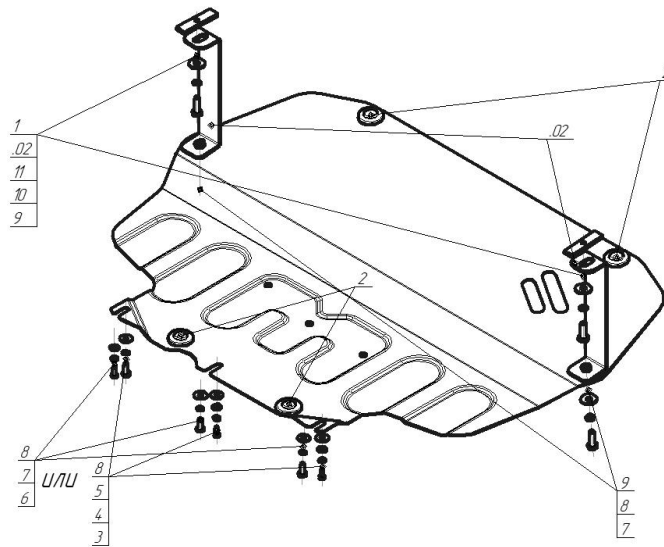


Защищаемые агрегаты: Двигатель, Коробка переключения передач

Материал защиты: 2 мм, Сталь



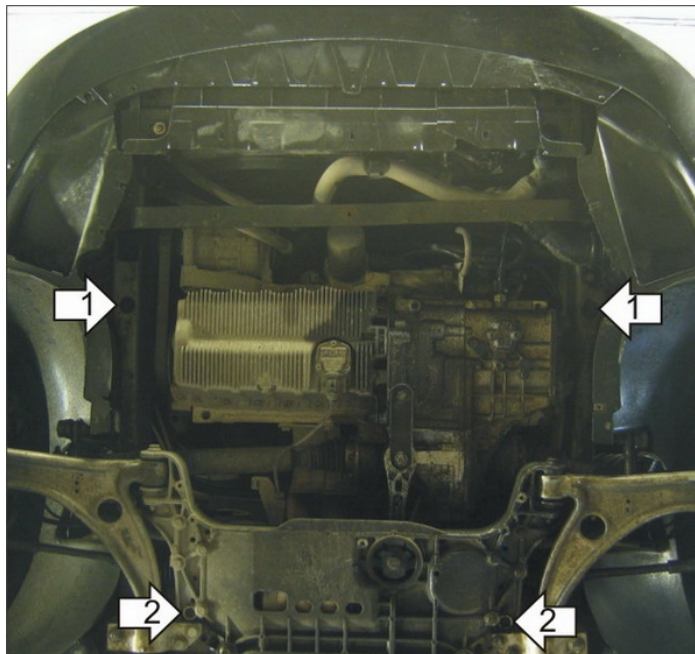
Марка	Модель	Объем	Год выпуска	Марка	Модель	Объем	Год выпуска
SEAT	Altea Freetrack	2.0	2006-2009	Skoda	Superb	1.4, 1.8	2008-2013
SEAT	Altea Freetrack	2.0	2009-2015	Skoda	Superb	1.4, 1.8	2013-2015
Skoda	Octavia II	1.4, 1.6, 1.8, 2.0	2004-2008	Skoda	Yeti	1.2, 1.4	2009-2018
Skoda	Octavia II	1.2, 1.4, 1.6, 1.8, 2.0	2008-2013	Volkswagen	Caddy	1.2	2010-2021
Skoda	Octavia II	1.4, 1.6, 1.8, 2.0	2004-2008	Volkswagen	Caddy	1.4, 1.6	2004-2010
Skoda	Octavia II	1.2, 1.4, 1.6, 1.8, 2.0	2008-2013	Volkswagen	Jetta VI	1.4	2010-2015
Skoda	Superb	1.4, 1.8	2008-2013	Volkswagen	Jetta VI	1.4, 1.6	2015-2019
Skoda	Superb	1.4, 1.8	2013-2015	Volkswagen	Touran	1.4	2010-2015



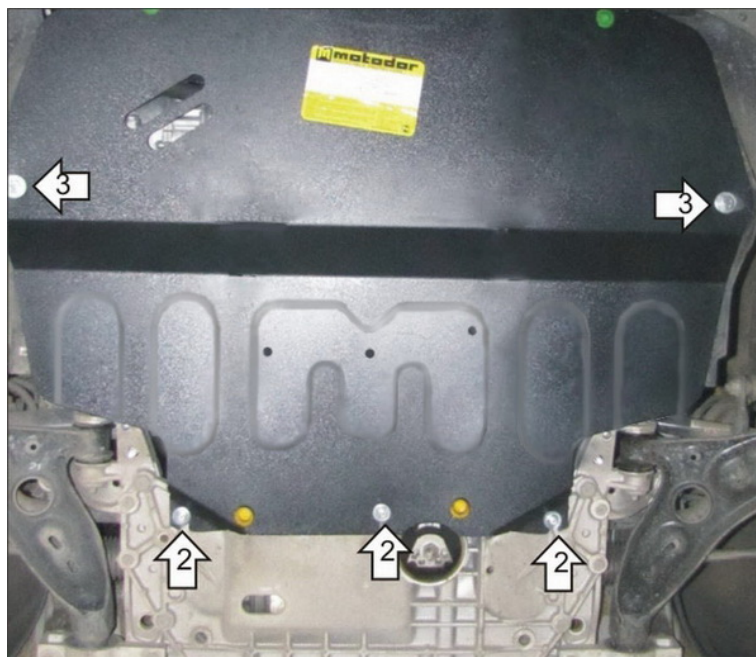
Комплект крепежа

1		ПР 80x20x6 M10	2 шт	7		Шайба Гровера DIN 127 В М08, средняя серия	3 шт
2		Демпфер	4 шт	8		Шайба кузов. DIN 9021 М 08	3 шт
3		Болт DIN 933 – 8.8 06x020	3 шт	9		Болт DIN 933 – 8.8 10x030	4 шт
4		Шайба Гровера DIN 127 В М06, средняя серия	3 шт	10		Шайба Гровера DIN 127 В М10, средняя серия	4 шт
5		Шайба кузов. DIN 9021 М 06	3 шт	11		Шайба кузов. DIN 9021 М 10	4 шт
6		Болт DIN 933 – 8.8 08x020	3 шт				

Автомобиль без защиты



Автомобиль с защитой



Порядок установки

1. Снять штатный пластиковый пыльник. Установить в отверстия лонжеронов Кронштейны с помощью ПР 80x20x6 M10, Болтов M10x30, Шайб и Гр. Шайб 10.
2. Установить в отверстия подрамника задние точки защиты: для автомобилей с алюминиевым подрамником с помощью Болтов M6x20, Шайб 6, Шайб 8 и Гр. Шайб 6; для автомобилей со стальным подрамником с помощью болтов M8x20, Шайб 8 и Гр. Шайб 8.
3. Установить на ранее закрепленные Кронштейны передние точки защиты с помощью Болтов M10x30, Шайб и Гр. Шайб 10.

Компания оставляет за собой право вносить изменения в конструкцию и комплектацию продукции.
Появились вопросы по установке? Заходите на сайт: motodog.pro или звоните по номеру с сайта.

Версия инструкции от 04.05.2022 13:36:40