

## 5 ПОДКЛЮЧЕНИЕ ЭЛЕКТРООБОРУДОВАНИЯ

Работы по подключению электрооборудования ТСУ к бортовой сети автомобиля должны производиться в условиях специализированной мастерской.

- отключить аккумуляторную батарею;
- подключить провода к клеммам розетки и закрепить розетку на подрозетнике с помощью винтов и гаек М5 или с помощью саморезов;
- подключить провода от клемм розетки к бортовой сети автомобиля в соответствии со схемой рис. 2 с помощью разветвителей проводов;
- проверить на автомобиле действие световых сигналов.

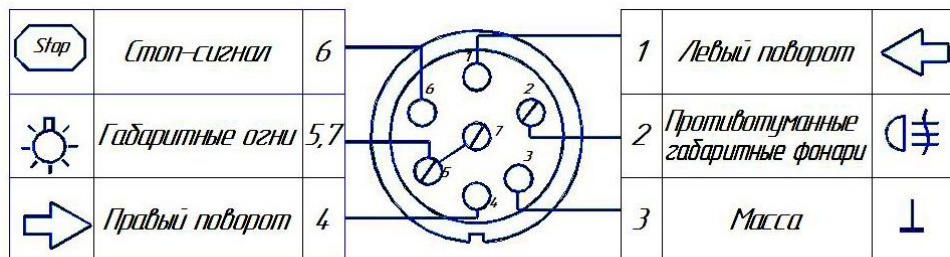


Рис. 2

Схема подключения электрооборудования

## 6 ГАРАНТИИ ИЗГОТОВИТЕЛЯ

Гарантийный срок эксплуатации ТСУ составляет 18 месяцев со дня продажи его магазином. Претензии по качеству ТСУ принимаются в течение срока гарантии при условии эксплуатации в соответствии с настоящим руководством по месту нахождения предприятия изготовителя.

## СВИДЕТЕЛЬСТВО О ПРИЕМКЕ

Тягово-сцепное устройство полностью укомплектовано, соответствует ТУ 4591-002-23512563-2004 и признано годным к эксплуатации.

ДАТА ВЫПУСКА \_\_\_\_\_

ДАТА ПРОДАЖИ \_\_\_\_\_

ШТАМП ОТК \_\_\_\_\_

ШТАМП МАГАЗИНА \_\_\_\_\_



РОССИЯ ООО «AvtoS»

140400, Московская область,  
г. Коломна, ул. Озерское шоссе, д. 55

ИНН 5022020095

тел. +7(496) 616-92-67;

факс +7(496) 616-91-17

**ТЯГОВО-СЦЕПНОЕ УСТРОЙСТВО  
ДЛЯ АВТОМОБИЛЕЙ**

Код VAZ-34 ВАЗ 2104

Код VAZ-35 ВАЗ 2105 (2107)

Код VAZ-36 ВАЗ 2106 (2101, 2103)

Съемный шар

**Руководство по монтажу и эксплуатации**

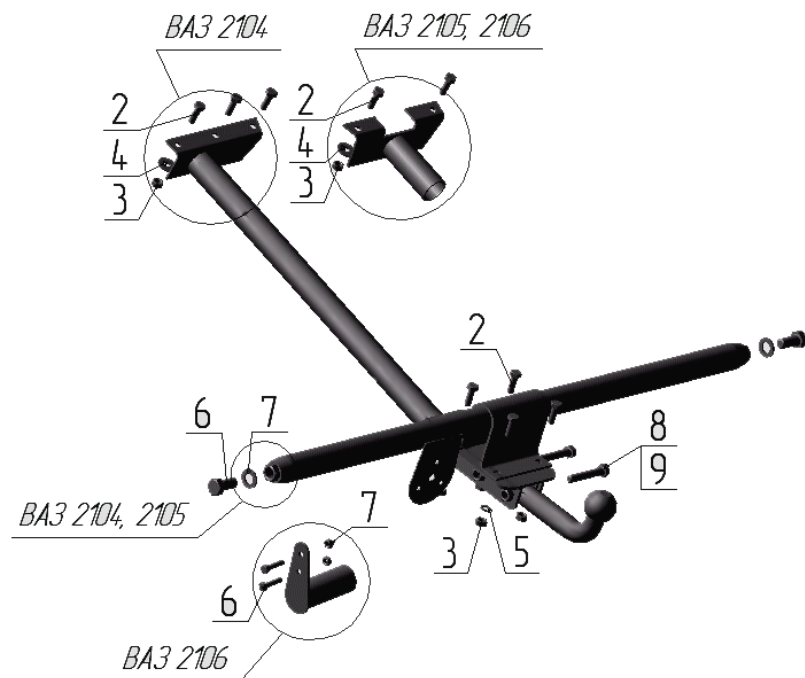


Рисунок 1.

## ВНИМАНИЮ ПОКУПАТЕЛЯ

При покупке необходимо проверить комплектность. В руководстве должна быть указана дата продажи и поставлен штамп магазина. Необходимо сохранять руководство в течение всего гарантийного срока эксплуатации устройства.

## ВВЕДЕНИЕ

Устройство тягово-сцепное (ТСУ) предназначено для шарнирной сцепки автомобиля с буксирным прицепом. Для обеспечения сцепки автомобиля с прицепами различных марок присоединительные элементы ТСУ стандартизованы в соответствии с ГОСТ Р 53815-2010. Изготовитель постоянно совершенствует ТСУ, поэтому некоторые конструктивные изменения могут быть не отражены в настоящем издании.

## 1 ТРЕБОВАНИЯ БЕЗОПАСНОСТИ И ПРЕДУПРЕЖДЕНИЯ

1.1 Не допускается буксировка прицепа полной массой более 800 кг, скорость автопоезда не должна превышать 90 км/час.

1.2 Вертикальная статическая нагрузка на сцепной шар не более 50 кг

1.3 Работу по монтажу ТСУ рекомендуется проводить в условиях СТО.

1.4 При каждом ТО необходимо производить подтяжку резьбовых соединений.

1.5 Изготовитель не несет ответственности за безопасность и надежность работы ТСУ при изменении потребителем его конструкции и при нарушении правил его эксплуатации.

## 2 ТЕХНИЧЕСКИЕ ХАРАКТЕРИСТИКИ

Тип шарнирного соединения	- шаровой
Диаметр сцепного шара	- 50 мм
Вертикальная нагрузка на шар, не более	- 50 кг
Полная масса буксируемого прицепа, не более	- 800 кг
Масса ТСУ, не более	- 12 кг

## 3 КОМПЛЕКТ ПОСТАВКИ

для а/м ВАЗ 2104		для а/м ВАЗ 2105	
1. ТСУ ВАЗ 2104 в сборе	- 1 шт.	1. ТСУ ВАЗ 2105 в сборе	- 1 шт.
2. Болт М10х30	- 7 шт.	2. Болт М10х30	- 6 шт.
3. Гайка М10	- 7 шт.	3. Гайка М10	- 6 шт.
4. Шайба Ø10	- 3 шт.	4. Шайба Ø10	- 2 шт.
5. Шайба пружинная Ø10	- 4 шт.	5. Шайба пружинная Ø10	- 4 шт.
6. Болт М16х35	- 2 шт.	6. Болт М16х35	- 2 шт.
7. Шайба Ø16	- 2 шт.	7. Шайба Ø16	- 2 шт.
для а/м ВАЗ 2106		на все модели	
1. ТСУ ВАЗ 2106 в сборе	- 1 шт.	8. Болт М12х1,25х70	- 2 шт.
2. Болт М10х30	- 6 шт.	9. Гайка М12х1,25	- 2 шт.
3. Гайка М10	- 6 шт.	10. Пластина	- 2 шт.
4. Шайба Ø10	- 2 шт.	11. Руководство	- 1 шт.
5. Шайба пружинная Ø10	- 4 шт.	12. Сертификат	- 1 шт.
6. Болт М8х35	- 4 шт.		
7. Гайка М8	- 4 шт.		

## 4 УСТАНОВКА ТСУ НА АВТОМОБИЛЬ

Автомобиль оборудуется ТСУ в следующем порядке:

- установить автомобиль на подъемник, эстакаду или смотровую яму, приняв все необходимые меры обеспечения безопасности выполняемых работ;
- прикрепить поперечную трубу ТСУ:
  - ВАЗ 2104, 2105 - к буксировочным проушинам а/м с помощью болтов поз. 6 (см. рисунок 1);
  - ВАЗ 2106 - к кронштейнам крепления бампера а/м, предварительно сняв бампер и просверлив 4 отв. Ø 9 мм по отв. в боковых кронштейнах ТСУ;
- с помощью хомута установить хребтовую балку ТСУ так, чтобы она расположилась строго симметрично продольной оси а/м;
- по отв. в кронштейне просверлить в днище а/м - 3 отв. Ø 11мм (для а/м ВАЗ 2104); 2 отв. Ø 11мм (для а/м ВАЗ 2105, ВАЗ 2106);
- закрепить ТСУ с помощью крепежных элементов, указанных на рисунке 1;
- произвести окончательную затяжку болтов и гаек с моментами 30 - 35 Н·м;
- сцепной шар ТСУ покрыть слоем консистентной смазки типа ЛИТОЛ.