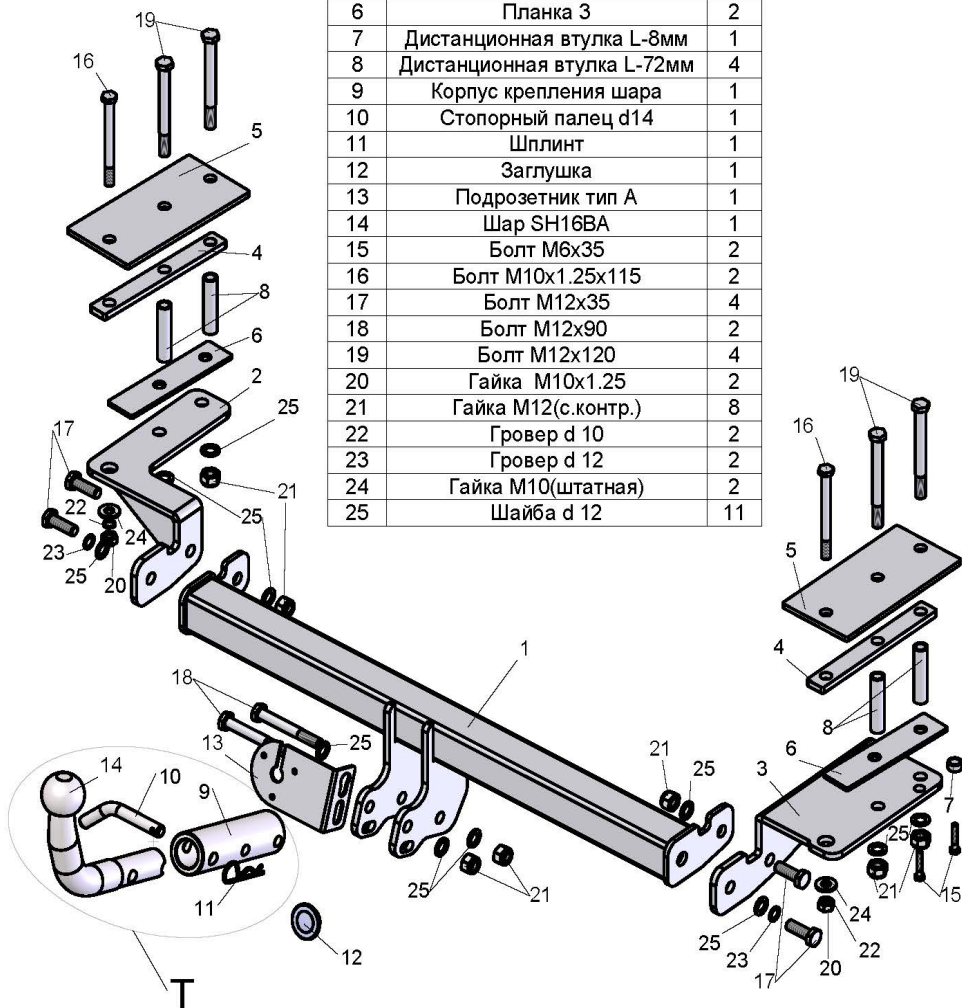


ТСУ "С203-ВА"

Схема сборки



Поз.	НАИМЕНОВАНИЕ	К-во
1	Балка ТСУ	1
2	Кронштейн левый	1
3	Кронштейн правый	1
4	Планка 1	2
5	Планка 2	2
6	Планка 3	2
7	Дистанционная втулка L-8мм	1
8	Дистанционная втулка L-72мм	4
9	Корпус крепления шара	1
10	Стопорный палец d14	1
11	Шплинт	1
12	Заглушка	1
13	Подрозетник тип А	1
14	Шар SH16ВА	1
15	Болт М6х35	2
16	Болт М10х1.25х115	2
17	Болт М12х35	4
18	Болт М12х90	2
19	Болт М12х120	4
20	Гайка М10х1.25	2
21	Гайка М12(с.контр.)	8
22	Гровер d 10	2
23	Гровер d 12	2
24	Гайка М10(штанга)	2
25	Шайба d 12	11



CHEVROLET LACETTI (ХЕТЧБЕК)	Артикул	D(кН)	S(кг)	T(кг)	C(кг)
	2004-... г.в.	С203-ВА	6,8	75	1650

D = g*TC/T+C (горизонтальная сила, действующая между тягачом и прицепом)
 S — статическая вертикальная нагрузка на шар ТСУ
 T — технически допустимая масса тягача

C — масса, передаваемая на грунт осью или осями прицепа с центральной расположенной осью, когда он сцеплен с тягачом и загружен до технически допустимой максимальной массы

Тягово-сцепное устройство (С203-ВА) для CHEVROLET LACETTI (ХЕТЧБЕК) предназначено для сцепки легкового автомобиля с буксируемым прицепом полной массой до 1200 кг, скорость автопоезда не должна превышать 80 км/час.

Технические характеристики ТСУ соответствуют **ГОСТ Р 41.55-2005** (Правила ЕЭК ООН №55) «Единообразные предписания, касающиеся механических сцепных устройств. Состав транспортных средств».

Изготовитель постоянно совершенствует ТСУ, поэтому некоторые конструктивные изменения могут быть не отражены в настоящем издании.

Допускается люфт шара в приемном устройстве. Это является конструктивной особенностью и не считается недостатком.

1. ТЕХНИЧЕСКИЕ ДАННЫЕ

Тип соединения: шаровой Диаметр сцепного шара: 50 мм Масса комплекта ТСУ: 17,92 кг

2. КОМПЛЕКТ ПОСТАВКИ

ТСУ (С203-ВА)
 для CHEVROLET LACETTI (ХЕТЧБЕК) 2004-... г.в.1 шт. Руководство по эксплуатации.....1 шт.
 Пакет комплектующих.....1 шт.

3. МОНТАЖ ТСУ

Установка ТСУ должна осуществляться только в сервисных центрах, имеющих лицензию на данный вид работ. Перед установкой ТСУ внимательно ознакомьтесь с настоящей инструкцией. Предварительно очистите резьбовые соединения от краски (при необходимости).

Внимание: все резьбовые соединения, при установке, изначально не затягивать!

- Перед тем, как произвести монтаж ТСУ, автомобиль необходимо установить на смотровой яме, отсоединить аккумуляторную батарею, затормозить автомобиль стояночным тормозом, под колеса положить упоры.
- Работу по монтажу должны производить два человека, соблюдая меры предосторожности.
- Снять обшивку багажного отделения и выкрутить два болта крепления усилителя бампера из багажного отделения. Снять абсорбер.
- Установив прижимную пластину (4) с помощью штатного болта М10х95х1.25, просверлить из багажного отделения с каждой стороны по 2 отверстия Ø 12.5 мм.
- Снять прижимные пластины и рассверлить эти отверстия со стороны багажного отделения до Ø 16 мм.
- Установить прижимные пластины (4,5) и распорные втулки (8) из багажного отделения, согласно рисунку.
- Установить кронштейны ТСУ (2,3), используя пластины (6) под автомобилем, закрепить их через отверстия со втулками. Закрутить через штатное отверстие болт М10х1,25х115 (16), после чего с нижней стороны багажного отделения накрутить на него гайку М10х1.25 (20). Установить абсорбер на место, используя крепеж (7,15).
- Закрепить балку ТСУ (1) к кронштейнам (2,3) и произвести обтяжку всех резьбовых соединений.
- Установить обшивку багажного отделения на место.

ВНИМАНИЕ! Перед сборкой шарового узла (Т), посадочное место шара(14) в корпусе крепления шара(9) должно быть смазано консистентной смазкой (поставляется в комплекте). Предварительно собрать шаровый узел (Т) — установить в корпус крепления шара (9) шар (14) с фиксацией его стопорным пальцем (10), и только затем закрепить на ТСУ шаровый узел (Т) и штатный разъем (ШР) болтами М12х90 (18).

- При снятом шаре необходимо установить на ТСУ стопорный палец (10) и заглушку (12).
- Подсоединить жгут проводов от ШРа к электропроводке автомобиля.
- Подсоединить аккумуляторную батарею и проверить действие сигналов.

Моменты затяжки резьбовых соединений

Номинальный диаметр резьбы	Шаг резьбы**, мм	Гайка (класс прочности по ГОСТ 1759-70)					Болт (класс прочности по ГОСТ 1759-70)				
		4;5;6	5;6	6;8	8;10	10;12	5.8	6.8	8.8	10.9	12.9
8	1,25	1,6	1,8	2,5	3,6	4,0	1,6	1,8	2,5	3,6	4,0
10	1,25	3,2	3,6	5,6	7,0	9,0	3,2	3,6	5,6	7,0	9
12	1,25	5,6	6,2	10,0	12,5	16,0	5,6	6,2	10,0	12,5	16,0
14	1,5	8,0	10,0	16,0	20,0	25,0	8,0	10,0	16,0	20,0	25,0
16	1,5	11,0	14,0	22,0	32,0	36	11,0	14,0	22,0	32,0	36

**При применении резьбовых соединений с крупным шагом момент затяжки назначается по этой же таблице.