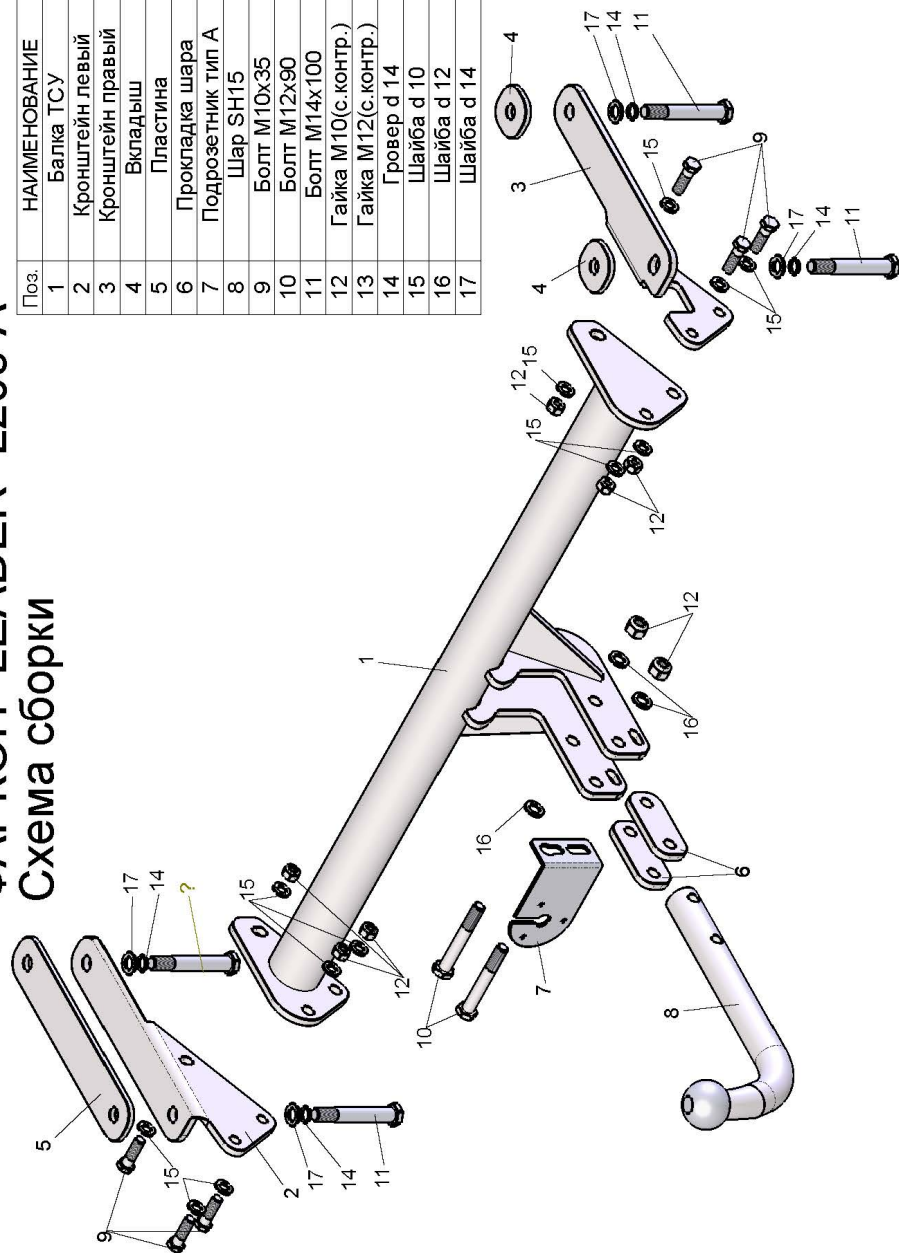


ФАРКОП "LEADER" L205-A

Схема сборки

Поз.	НАИМЕНОВАНИЕ	К-во
1	Балка ТСУ	1
2	Кронштейн левый	1
3	Кронштейн правый	1
4	Вкладыш	2
5	Пластина	1
6	Прокладка шара	2
7	Подрозетник тип А	1
8	Шар SH15	1
9	Болт M10x35	6
10	Болт M12x90	2
11	Болт M14x100	4
12	Гайка M10(с.контр.)	6
13	Гайка M12(с.контр.)	2
14	Гровер d 14	4
15	Шайба d 10	12
16	Шайба d 12	3
17	Шайба d 14	4



LAND ROVER FREELANDER 2	Артикул	D(кН)	S(кг)	T(кг)	C(кг)
	2006 - ... г.в.	L205-A	9,2	75	2500

D = g*TC/T+C (горизонтальная сила, действующая между тягачом и прицепом)
 S — статическая вертикальная нагрузка на шар ТСУ
 T — технически допустимая масса тягача

C — масса, передаваемая на грунт осью или осями прицепа с центрально расположенной осью, когда он сцеплен с тягачом и загружен до технически допустимой максимальной массы

Тягово-сцепное устройство (L205-A) для LAND ROVER FREELANDER 2 2006 - ... г.в. предназначено для сцепки легкового автомобиля с буксируемым прицепом полной массой до 1500 кг, скорость автопоезда не должна превышать 80 км/час.

Технические характеристики ТСУ соответствуют ГОСТ Р 41.55-2005 (Правила ЕЭК ООН №55) «Единообразные предписания, касающиеся механических сцепных устройств. Состав транспортных средств».

Изготовитель постоянно совершенствует ТСУ, поэтому некоторые конструктивные изменения могут быть не отражены в настоящем издании.

1. ТЕХНИЧЕСКИЕ ДАННЫЕ

Тип соединения: шаровой Диаметр сцепного шара: 50 мм Масса комплекта ТСУ: 15,94 кг

2. КОМПЛЕКТ ПОСТАВКИ

ТСУ (L205-A)
 для LAND ROVER FREELANDER 2 1 шт. Руководство по эксплуатации..... 1 шт.
 Пакет комплектующих..... 1 шт.

3. МОНТАЖ ТСУ

Установка ТСУ должна осуществляться только в сервисных центрах, имеющих лицензию на данный вид работ. Перед установкой ТСУ внимательно ознакомьтесь с настоящей инструкцией. Предварительно очистите резьбовые соединения от краски (при необходимости).

Внимание : все резьбовые соединения , при установке , изначально не затягивать !

- Перед тем, как произвести монтаж ТСУ, автомобиль необходимо установить на смотровой яме, отсоединить аккумуляторную батарею, затормозить автомобиль стояночным тормозом, под колеса положить упоры.
- Работу по монтажу должны производить два человека, соблюдая меры предосторожности.
- Перед установкой ТСУ (для удобства монтажа) рекомендуется снять задний бампер.
- Установить кронштейны ТСУ (2,3) на лонжероны автомобиля
 - левый кронштейн установить , используя дистанционную пластину (5).
 - правый кронштейн установить , используя компенсационные вкладыши (4).
- Закрепить болтами M14x100 (11) используя штатные отверстия в лонжеронах. Закрепить балку ТСУ к кронштейнам болтами M10x35 (9) (с правой стороны через штатные отверстия в буксировочной проушине).
- Установить бампер на автомобиль.
- Установить съемный шар (8), подрозетник(7) и произвести обтяжку всех резьбовых соединений.
- Подсоединить жгут проводов от ШРА к электропроводке автомобиля (рекомендуется установка « Блока управления (smart connect) SM-3,0 » артикул KPL-024).
- Подсоединить аккумуляторную батарею и проверить действие сигналов.

Моменты затяжки резьбовых соединений

Номинальный диаметр резьбы	Шаг резьбы**, мм	Гайка (класс прочности по ГОСТ 1759-70)					Болт (класс прочности по ГОСТ 1759-70)				
		4;5;6	5;6	6;8	8;10	10;12	5.8	6.8	8.8	10.9	12.9
8	1,25	1,6	1,8	2,5	3,6	4,0	1,6	1,8	2,5	3,6	4,0
10	1,25	3,2	3,6	5,6	7,0	9,0	3,2	3,6	5,6	7,0	9
12	1,25	5,6	6,2	10,0	12,5	16,0	5,6	6,2	10,0	12,5	16,0
14	1,5	8,0	10,0	16,0	20,0	25,0	8,0	10,0	16,0	20,0	25,0
16	1,5	11,0	14,0	22,0	32,0	36	11,0	14,0	22,0	32,0	36

**При применении резьбовых соединений с крупным шагом момент затяжки назначается по этой же таблице.