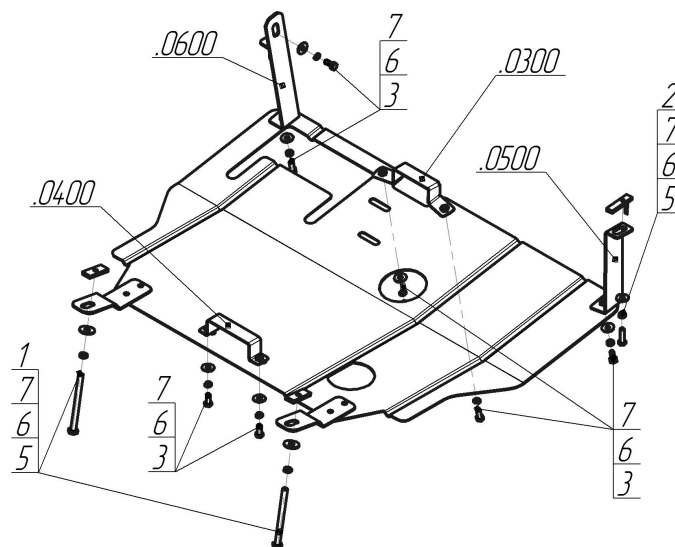


Защищаемые агрегаты: Двигатель, Коробка переключения передач

Материал защиты: 2 мм, Сталь



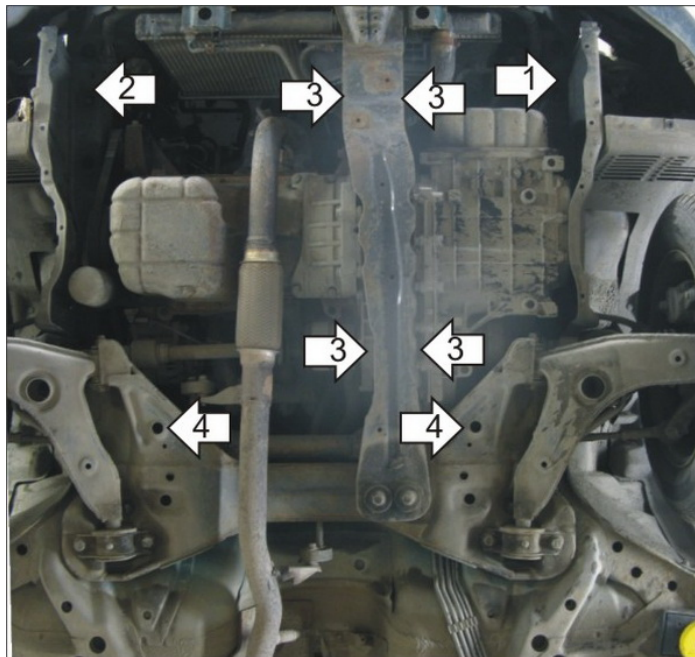
Марка	Модель	Объем	Год выпуска	Марка	Модель	Объем	Год выпуска
Mitsubishi	Carisma	1.3, 1.6, 1.8	1995-2006	Mitsubishi	Space Star	1.3, 1.6, 1.8	1998-2004



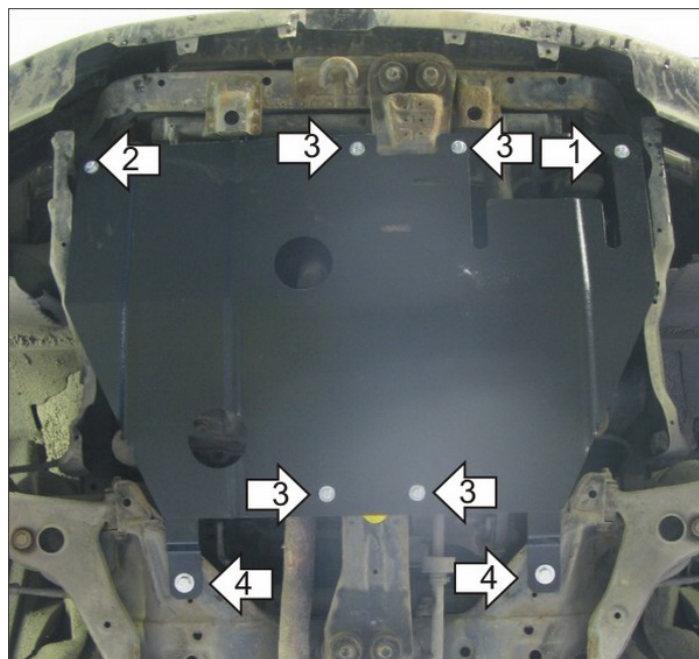
Комплект крепежа

0300		Балка		3		Болт DIN 933 – 8.8 08x020	7 шт
0400		Балка		4		Болт DIN 933 – 8.8 08x030	1 шт
0500		Балка		5		Болт DIN 933 – 8.8 08x120	2 шт
0600		Балка		6		Шайба Гровера DIN 127 В М08, средняя серия	10 шт
1		ПР 50x20x6 М8	2 шт	7		Шайба кузов. DIN 9021 М 08	10 шт
2		ПУ 60x14x6 А20 В10 М8	1 шт				

Автомобиль без защиты



Автомобиль с защитой



Порядок установки

1. Защита ставится под пыльник. Установить Кронштейн 1 к правому лонжерону, заложив в отверстие ПУ 60x14 М8, и зафиксировав Болтом М8x30, Гр8 и Ш8.
2. Установить Кронштейн 2 к левому лонжерону, в штатное резьбовое отверстие, при помощи Болта М8x20, Гр8 и Ш8.
3. Заложить за продольную балку усиления: спереди Скобу 1, сзади скобу 2.
4. Установить задние точки крепления щита, заложив за подрамник а/м ПР 50x20x6 М8 (резьбовые отверстия закладной должны быть соосны отверстиям в подрамнике) и притянув их Болтами М8x120 с Гр8 и Ш8.
5. Установить щит на ранее установленные скобы и кронштейны при помощи Болтов М8x20, Гр8 и Ш8.
6. Все резьбовые соединения затянуть.

Компания оставляет за собой право вносить изменения в конструкцию и комплектацию продукции.
Появились вопросы по установке? Заходите на сайт: motodog.pro или звоните по номеру с сайта.

Версия инструкции от 25.03.2021 14:50:44