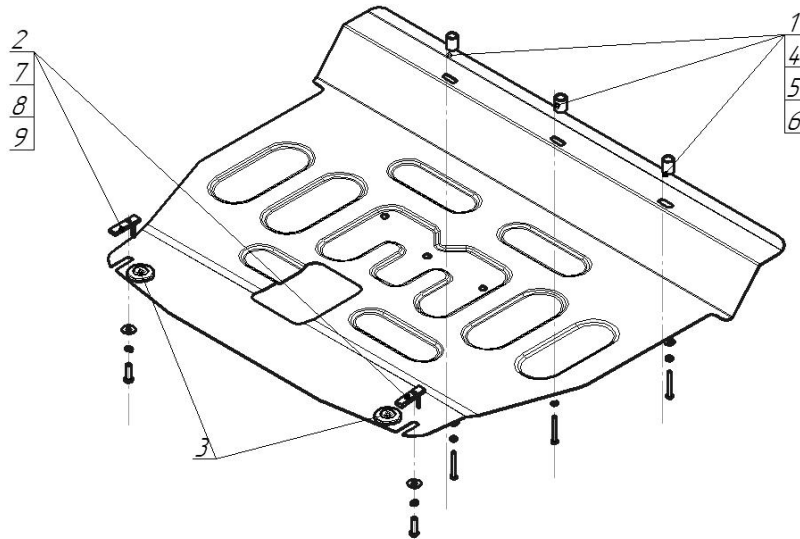


Защищаемые агрегаты: Двигатель, Коробка переключения передач

Материал защиты: 2 мм, Сталь



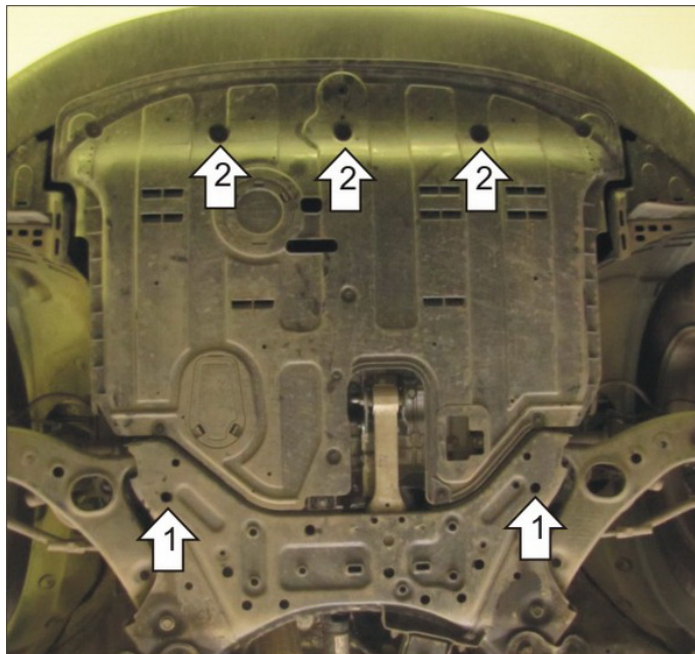
| Марка | Модель  | Объем         | Год выпуска |
|-------|---------|---------------|-------------|
| KIA   | Sorento | 2.2, 2.4, 3.5 | 2012-2020   |



**Комплект крепежа**

|   |  |                           |      |   |  |  |      |
|---|--|---------------------------|------|---|--|--|------|
| 1 |  | ПУ 60x14x6 A20 B10 M8     | 2 шт | 6 |  | Шайба Гровера DIN 127 В М06, средняя серия | 3 шт |
| 2 |  | Проставка 25              | 3 шт | 7 |  | Шайба кузов. DIN 9021 М 06                 | 3 шт |
| 3 |  | Демпфер                   | 2 шт | 8 |  | Шайба Гровера DIN 127 В М08, средняя серия | 2 шт |
| 4 |  | Болт DIN 933 – 8.8 06x050 | 3 шт | 9 |  | Шайба кузов. DIN 9021 М 08                 | 2 шт |
| 5 |  | Болт DIN 933 – 8.8 08x030 | 2 шт |   |  |  |      |

## Автомобиль без защиты



## Автомобиль с защитой



## Порядок установки

Защита устанавливается без снятия пыльника.

1. Установить задние точки крепления, заложив в отверстия подрамника ПУ 60x14x6 и зафиксировав щит Болтами М8x30, Гр8 и Ш8.
2. Установить передние точки крепления щита в штатные резьбовые отверстия при помощи Проставок 25, Болтов М6x50, Гр6 и Ш6, предварительно вывернув Штатные болты.

Компания оставляет за собой право вносить изменения в конструкцию и комплектацию продукции.  
Появились вопросы по установке? Заходите на сайт: [motodog.pro](http://motodog.pro) или звоните по номеру с сайта.

Версия инструкции от 25.03.2021 14:37:40