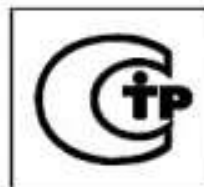
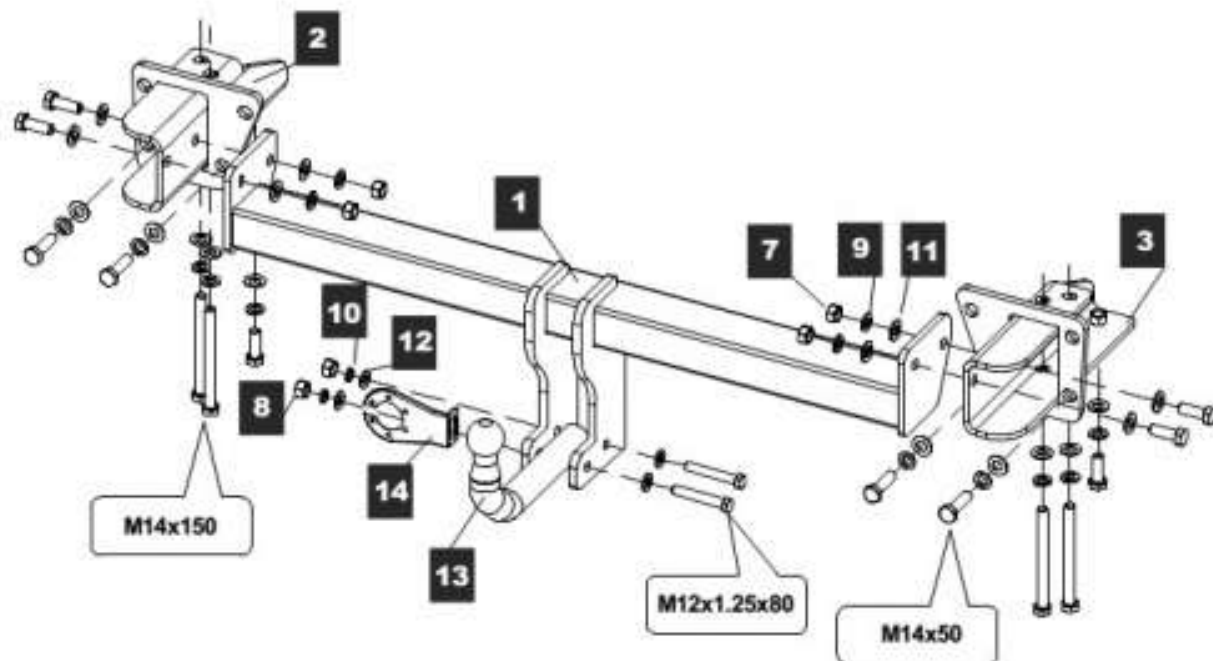


### Порядок установки:

1. Установить кронштейны поз. 2 и поз. 3.
2. Установить балку ТСУ.
3. Выполнить обтяжку крепежа.
4. Установить крюк.
5. Подключить электрику.



ТОВАР СЕРТИФИЦИРОВАН



### СПИСОК ДЕТАЛЕЙ

1	1	Штанга	
2	1	Кронштейн левый	
3	1	Кронштейн правый	
4	4	Болт M14x150	DIN 933
5	10	Болт M14x50	DIN 933
6	2	Болт M12x1,25x80	DIN 960
7	4	Гайка M14	DIN 934
8	2	Гайка M12x1,25	DIN 934
9	14	Шайба 14г	DIN 127
10	4	Шайба 12г	DIN 127
11	18	Шайба 14	DIN 125 A
12	4	Шайба 12	DIN 125 A
13	1	Крюк	2106.12/002
14	1	Подрозетник	PZ-01

Диаметр резьбы	M6x1.0	M8x1.25	M10x1.25	M12x1.25	M16x2
Момент затяжки	9.8 Нм	24.0 Нм	47.0 Нм	75.0 Нм	157.0 Нм