



MITSUBISHI
Pajero 1999- *

Тягово-цепное устройство (ТСУ) съемный квадрат с нержавеющей накладкой

* Подходит на комплектации с 1999 г.в. по настоящее время

Артикул: MPJ991101

Комплектация:

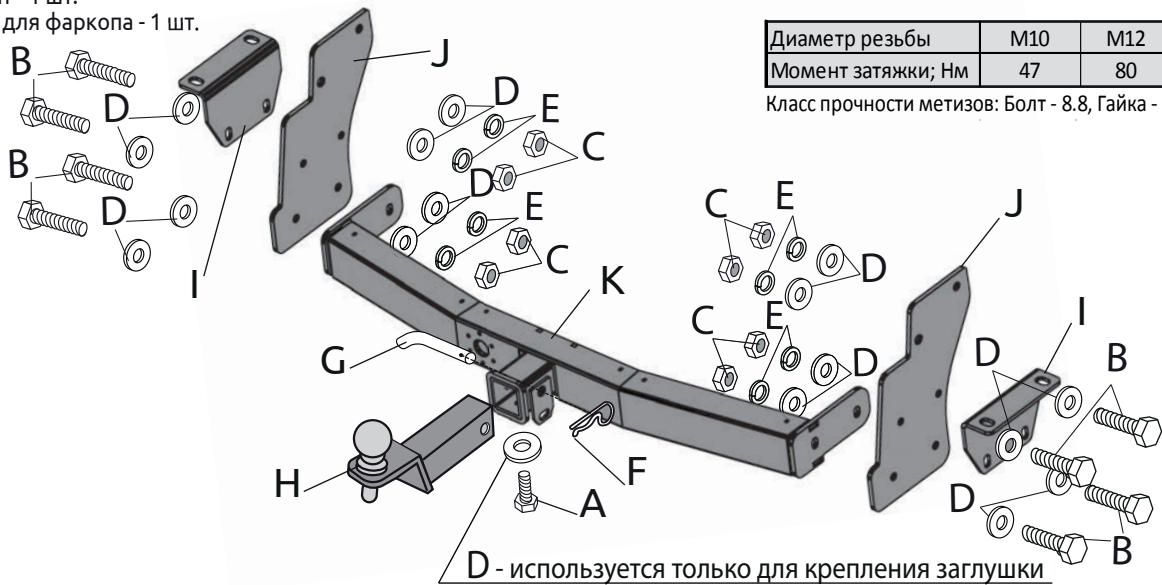
- A) Болт М10х20 - 1 шт.
- B) Болт М10х1,25х40 - 8 шт.
- C) Гайка М10х1,25 - 8 шт.
- D) Шайба 10 увеличенная - 17 шт.
- E) Шайба 10 пружинная - 8 шт.
- F) Шплинт - 1 шт.
- G) Палец для фаркопа - 1 шт.
- H) Съемный шар в сборе - 1 шт.
- I) Кронштейн угловой - 2 шт.
- J) Кронштейн левый и правый - 2 шт.
- K) Кронштейн центральный - 1 шт.
- L) Заглушка приемного отверстия ТСУ - 1 шт.

Требуемые инструменты:

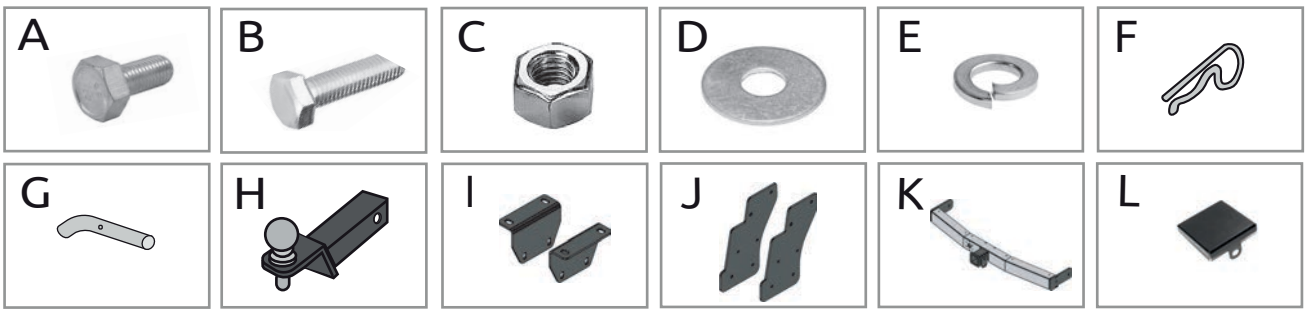
- 1) Ключ рожковый на 17 мм.
- 2) Ключ трещотка на 17 мм.
- 3) Ключ на 38 мм.

Диаметр резьбы	M10	M12
Момент затяжки, Нм	47	80

Класс прочности метизов: Болт - 8.8, Гайка - 8



D - используется только для крепления заглушки



ТСУ MITSUBISHI Pajero	Артикул	D(кН)	H(кг)	T(кг)	C(кг)	A(кг)
	MPJ991101	16	135	3120	750/3300*	3500

D= (g*A)/(T+A) - горизонтальная сила, действующая между тягачом и прицепом; H - статическая вертикальная нагрузка на шар; T - технически допустимая максимальная масса ТСУ; C - допустимая масса прицепа по данным автопроизводителя (*для прицепа оборудованного тормозами); A - максимальная масса прицепа по данным производителя ТСУ.

Требования к установке:

- выполнять установку в специализированных организациях;
- выполнять установку изделия строго руководствуясь данной Инструкцией по установке;
- запрещается устанавливать изделие на другую марку и модель автомобиля;
- запрещается устанавливать изделие в места не предусмотренные данной Инструкцией по установке;
- запрещается подвергать изделие самостоятельным доработкам.

При установке изделия на ТС расстояние от центра шарового наконечника до вертикальной плоскости проходящей через наиболее удаленную назад крайнюю точку автомобиля составляет не менее 65 мм.

Требования к безопасной эксплуатации:

- не вставать на изделие и не буксировать авто за изделие;
- не использовать изделие в качестве опоры для домкрата;
- каждые 5 000 км контролировать момент затяжки резьбовых соединений;
- на неасфальтированном покрытии заявленные производителем показатели по допустимым нагрузкам сокращаются в 2 раза, а скорость не более 30 км/ч;
- изделие не предназначено для установки багажных платформ с креплением непосредственно на шар, использовать платформу под американский квадрат;
- фиксирующий болт М10х20 предназначен для устранения технологических люфтов у H-нагруженного изделия;
- при установке любого нагружающего устройства (прицеп, велокрепление и т.д.) болт необходимо демонтировать.
- эксплуатация ТСУ (фаркопа) в нагруженном состоянии с затянутым фиксирующим болтом ЗАПРЕЩЕНА, так как может привести к деформации изделия;
- разрешенная скорость движения с прицепом должна соответствовать ПДД.

Технические характеристики:

- тип шара «Е»; тип соединения: шаровый;
- диаметр сцепного шара 50 мм.; масса комплекта 25,2 кг.;
- габаритные размеры изделия 1118х544х343 мм.;
- высота установки 350/420 мм. (требование высоты не применяется в случае транспортных средств повышенной проходимости (категории G);
- максимальные углы поворота при установке изделия на ТС составляют: в горизонтальной плоскости +/- 60 град., в вертикальной плоскости +/- 25 град.
- Пространственное положение шарового наконечника регламентировано правилами ЕЭК ООН №55.

СВИДЕТЕЛЬСТВО О ПРИЕМКЕ

Дата упаковки _____ Штамп ОТК _____

СВИДЕТЕЛЬСТВО О ПРОДАЖЕ

Дата продажи _____ Штамп магазина _____

Гарантийный срок 12 месяцев с даты розничной продажи.
Сохраняйте паспорт изделия в течение всего гарантийного срока.



Инструкция по установке

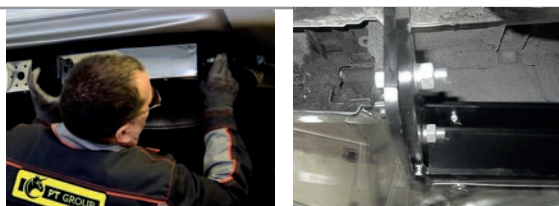
ШАГ 1. Демонтируйте штатные проушины, открутив штатные крепежные болты М10.



ШАГ 2. Установите кронштейны, совместив отверстия кронштейнов с отверстиями крепления штатных проушин в лонжероне. Соедините всё с помощью штатных метизов крепления проушин.



ШАГ 3. Для установки фаркопа совместите отверстия в сварном кронштейне с отверстиями боковых кронштейнов и соедините всё с помощью болтов М10х40х1,25, через шайбы М10 увеличенные, шайбы М10 пружинные, гайками М10х1,25.



ШАГ 4. Установите угловые кронштейны совместив отверстия угловых кронштейнов с отверстиями боковых кронштейнов и с отверстиями лонжеронов. Соедините всё с помощью болтов М10х40х1,25, через шайбы М10 увеличенные, шайбы М10 пружинные, гайками М10х1,25. Затяните все резьбовые соединения.



ШАГ 5. Установите съемный шар в сборе и закрепите его пальцем гнутым со шплинтом. Зафиксируйте съемный шар болтом М10х20 снизу. Затяните съёмный шар с помощью ключа на 38 мм.



ШАГ 5. Установка завершена.



Производитель гарантирует соответствие изделия характеристикам, указанным в паспорте, в течение гарантийного срока, при соблюдении требований по установке и эксплуатации.
Гарантия не распространяется на случаи, когда дефекты возникли по вине потребителя или третьих лиц, в результате нарушения правил транспортировки, хранения, монтажа, эксплуатации, а так же внесения изменений и доработок в конструкцию.
Производитель не несёт ответственности за нанесение ущерба имуществу третьих лиц в результате неправильного хранения и эксплуатации изделия.

телефон службы технической поддержки
8 (800) 200 77 92
(звонок по России бесплатный)

www.ptuning.ru



СЕРТИФИКАТ СООТВЕТСТВИЯ

№ ЕАЭС RU C-RU.АИ24.В.00274/20

Серия **RU** № **0179464**

ОРГАН ПО СЕРТИФИКАЦИИ продукции общества с ограниченной ответственностью «Симбирский центр сертификации». Место нахождения: 432030, РОССИЯ, Ульяновская область, г. Ульяновск, ул. Маяковского, 38. Адрес места осуществления деятельности: 432030, РОССИЯ, Ульяновская область, г. Ульяновск, ул. Маяковского, 38, офис 1. Регистрационный номер RA.RU.11AI24 от 10.03.2015. Телефон: +78422674703, адрес электронной почты: certif73@mail.ru.

ЗАЯВИТЕЛЬ Общество с ограниченной ответственностью «ПТ ГРУПП». Место нахождения: 445000, Российская Федерация, Самарская область, город Тольятти, улица Вокзальная, дом 102А, строение 1, офис 5. Адрес места осуществления деятельности: 445000, Российская Федерация, Самарская область, город Тольятти, улица Вокзальная, дом 102А. ОГРН: 1156313012063. Телефон: +78482692441. Адрес электронной почты: buh@ptuning.ru.

ИЗГОТОВИТЕЛЬ Общество с ограниченной ответственностью «ПТ ГРУПП». Место нахождения: 445000, Российская Федерация, Самарская область, город Тольятти, улица Вокзальная, дом 102А, строение 1, офис 5. Адрес места осуществления деятельности по изготовлению продукции: 445000, Российская Федерация, Самарская область, город Тольятти, улица Вокзальная, дом 102А.

ПРОДУКЦИЯ Тягово-сцепные устройства шарового типа, предназначенные для буксировки легких прицепов автомобилями российского и иностранного производства категорий М1, М1G по дорогам общего пользования согласно приложению, бланк № 0684780.

Продукция изготовлена в соответствии с ТУ 29.32.20-005-42540118-2018 «Тягово-сцепные устройства. Технические условия».

Серийный выпуск.

КОД ТН ВЭД ЕАЭС 8708 29 900 9

СООТВЕТСТВУЕТ ТРЕБОВАНИЯМ

Технического регламента Таможенного союза ТР ТС 018/2011 «О безопасности колесных транспортных средств».

СЕРТИФИКАТ СООТВЕТСТВИЯ ВЫДАН НА ОСНОВАНИИ

Протоколов испытаний от 19.12.2019 № 783, от 20.12.2019 № 796, от 23.12.2019 № 803, от 25.12.2019 № 816, от 26.12.2019 № 825, от 28.12.2019 № 838, от 30.12.2019 № 841, от 06.01.2020 № 1 Объединенного испытательного центра Общества с ограниченной ответственностью «ЕвразэсТест», аттестат аккредитации регистрационный номер РОСС RU.0001.10TP01; акта о результатах анализа состояния производства от 16.12.2019 № 263.

Схема сертификации: 1с.

ДОПОЛНИТЕЛЬНАЯ ИНФОРМАЦИЯ

Применяемые документы: Правила ООН № 55-01 «Единые предписания, касающиеся официального утверждения механических сцепных устройств составов транспортных средств». Условия хранения изделий - 3 (ЖЗ) по ГОСТ 15150, срок хранения изделий - 3 года при соблюдении условий хранения, срок службы изделий - 15 лет с момента продажи.

СРОК ДЕЙСТВИЯ С 22.01.2020

ПО 21.01.2024

ВКЛЮЧИТЕЛЬНО

Руководитель (уполномоченное лицо) органа по сертификации

Эксперт (эксперт-аудитор) (эксперты (эксперты-аудиторы))

Маслова Ульяна Викторовна
(подпись)

Маспарян Георгий Сергеевич
(подпись)



Маслова Ульяна Викторовна

(Ф.И.О.)

Маспарян Георгий Сергеевич

(Ф.И.О.)

ПРИЛОЖЕНИЕ

К СЕРТИФИКАТУ СООТВЕТСТВИЯ № ЕАЭС RU C-RU.АИ24.В.00274/20

Серия **RU** № **0684780**

Сведения о продукции, на которую выдан сертификат соответствия

Код ТН ВЭД ЕАЭС	Полное наименование продукции, сведения о продукции, обеспечивающие её идентификацию (тип, марка, модель, артикул и др.)	Наименование и реквизиты документа (документов), в соответствии с которыми изготовлена продукция
8708 29 900 9	07061501 Тягово-сцепное устройство съемный квадрат RENAULT Arkana 2019-; 01921501 Тягово-сцепное устройство съемный квадрат LADA Granta Универсал 2018- /Cross 2018-; 20021501 Тягово-сцепное устройство съемный квадрат Volkswagen Tiguan 2017-; 09031501 Тягово-сцепное устройство съемный квадрат Toyota LC 200 2007- / Lexus LX 2016-; 09041502 Тягово-сцепное устройство съемный квадрат с нержавеющей накладкой Toyota LC 200 2007- / Lexus LX 2016-; 20031501 Тягово-сцепное устройство съемный квадрат Volkswagen Touareg 2002-2018 / Porsche Cayenne 2002-2017 / Audi Q7 2007-2015; 09121501 Тягово-сцепное устройство съемный квадрат с нержавеющей накладкой TOYOTA Hilux 2015-; 21021501 Тягово-сцепное устройство съемный квадрат MITSUBISHI Pajero 2015-.	ТУ 29.32.20-005-42540118-2018 «Тягово-сцепные устройства. Технические условия».

Руководитель (уполномоченное лицо) органа по сертификации

Эксперт (эксперт-аудитор) (эксперты (эксперты-аудиторы))

(подпись)
(подпись)



Маслова Ульяна Викторовна (Ф.И.О.)

Гаспарян Георгий Сергеевич (Ф.И.О.)