



**PRZEZNACZENIE**

Zaczepek kulowy **N-105** jest przeznaczony do holowania przyczepy. Zaczepek ten posiada aktualne Świadectwo Homologacji uprawniające do oznaczenia wyrobu znakiem homologacji **E20**.

**WARUNKI MONTAŻU**

Zaczepek kulowy **N-105** może być używany i eksploatowany w samochodzie o właściwym stanie technicznym elementów nadwozia. W przypadku występowania masy izolacyjnej w miejscach przylegania elementów zaczepeku należy ją usunąć. Zaczepek musi być zamontowany i eksploatowany w samochodzie zgodnie z niniejszą instrukcją.

Wszystkie śruby i nakrętki występujące w zaczepeku kulowym muszą być dokręcone odpowiednim momentem obrotowym (Mo) o wartościach podanych w poniższej tabeli (dla śrub w klasie 8.8):

M8 - 25 (Nm)	M12 - 85 (Nm)
M10 - 50 (Nm)	M16 - 200 (Nm)

**WARUNKI EKSPLOATACJI**

Zaczepek kulowy **N-105** posiada tabliczkę znamionową określającą prawidłowe i bezpieczne obciążenie zaczepeku, tj.:

Typ: **N-105**  
**A50-X**  
**E20 55R-01 4242**  
**D = 11,0 kN**  
**S = 100 kg**  
**R = 2100 kg**

Numer katalogowy zaczepeku kulowego  
 Klasa zaczepeku kulowego (urządzenia sprzęgającego)  
 Nr świadectwa Homologacji zaczepeku kulowego  
 Teoretyczna siła odniesienia działająca na zaczepek kulowy  
 Max. Dopuszczalne obciążenie pionowe kuli zaczepeku  
 Max. dopuszczalne obciążenie holowanej przyczepy

**Siłę D wylicza się ze wzoru:**

$$D = g \times \frac{T \times R}{T + R} \text{ kN}$$

**T**-technicznie dopuszczalna maksymalna masa, w tonach, pojazdu ciągnącego (także ciągników holujących) łącznie, jeśli występuje, z obciążeniem pionowym przyczepy z osi centralną.

**R**-technicznie dopuszczalna maksymalna masa, w tonach, przyczepy samochodowej z dyszlem ruchomym w płaszczyźnie pionowej lub naczepey.

**g**- przyspieszenie ziemskie (przyjmowane jako 9,81 m/s<sup>2</sup>)

Podczas eksploatacji poszczególne elementy zaczepeku kulowego powinny być utrzymane w należyтым stanie technicznym i zabezpieczone przed działaniem korozji. W czasie holowania przyczepa musi być złączona dodatkowym elastycznym złączem o odpowiedniej wytrzymałości (linka, łańcuch). W czasie eksploatacji zaczepeku kulowego należy okresowo sprawdzać połączenia śrubowe, a w przypadku poluzowania nakrętek należy je dokręcić.

**MONTAŻ**

Zaczepek kulowy **N-105** składa się z następujących elementów:

- |  |  |
|--|--|
| 1. Korpus - 1 szt.                       | 11. Podkładka specjalna Ø40/Ø12,5x3 - 2 szt. |
| 2. Kula (ACS-2081) - 1 szt.              | 12. Śruba M12x25 (PN/M-82105) - 3 szt.       |
| 3. Gniazdo kuli (ACS) - 1 szt.           | 13. Śruba M12x30 (PN/M-82105) - 1 szt.       |
| 4. Uchwyt gniazda elektrycznego - 1 szt. | 14. Śruba M12x35 (PN/M-82105) - 4 szt.       |
| 5. Płaskownik - 1 szt.                   | 15. Śruba M12x1,25x35 (PN/M-82105) - 6 szt.  |
| 6. Płaskownik - 1 szt.                   | 16. Śruba M12x40 (PN/M-82105) - 4 szt.       |
| 7. Wspornik prawy - 1 szt.               | 17. Śruba M12x45 (PN/M-82105) - 2 szt.       |
| 8. Wspornik lewy - 1 szt.                | 18. Podkładka sprężysta Ø12,2 - 20 szt.      |
| 9. Kątownik prawy - 1 szt.               | 19. Podkładka okrągła Ø13,0 - 20 szt.        |
| 10. Kątownik lewy - 1 szt.               | 20. Nakrętka M12 - 4 szt.                    |

W celu zamontowania zaczepeku kulowego należy przestrzegać poniższego opisu:

1. Montaż zaczepeku nie wymaga podcinania zderzaka tylnego wymaga natomiast jego demontażu.
2. Zdemontować zderzak tylny.

12.05.2015.

Nr kat. N-105

3. Zdemontować metalowe wzmocnienie (będzie ponownie wykorzystane).
4. Z prawej podłużnicy zdemontować ucho holownicze (nie będzie ponownie wykorzystane).
5. Przyłożyć wspornik prawy (7) do boku prawej podłużnicy wraz z podkładkami Ø40/Ø12,5x3 (11) i skręcić śrubami M12x1,25x35 (15) wraz z podkładkami sprężystymi Ø12,2 (18) i podkładkami okrągłymi Ø13,0 (19).
6. Wsunąć płaskownik (6) do wnętrza lewej podłużnicy, następnie przyłożyć wspornik lewy (8) do boku lewej podłużnicy i skręcić śrubami M12x35 (14) wraz z podkładkami sprężystymi Ø12,2 (18), podkładkami okrągłymi Ø13,0 (19) i płaskownikiem (6).
7. Przyłożyć kątownik prawy (9) do spodu prawej podłużnicy i skręcić śrubami M12x1,25x35 (15) wraz z podkładkami sprężystymi Ø12,2 (18) i podkładkami okrągłymi Ø13,0 (19). Skręcić wspornik prawy (7) i kątownik prawy (9) w punkcie A śrubą M12x40 (16) wraz z podkładką okrągłą Ø13,0 (19), podkładką sprężystą Ø12,2 (18) i nakrętką M12 (20).
8. Wsunąć płaskownik (5) do wnętrza lewej podłużnicy, następnie przyłożyć kątownik lewy (10) do spodu lewej podłużnicy i skręcić śrubami M12x35 (14) wraz z podkładkami sprężystymi Ø12,2 (18), podkładkami okrągłymi Ø13,0 (19) i płaskownikiem (5). Skręcić wspornik lewy (8) i kątownik lewy (10) w punkcie A śrubą M12x40 (16) wraz z podkładką okrągłą Ø13,0 (19), podkładką sprężystą Ø12,2 (18) i nakrętką M12 (20).
9. Pomiędzy zamontowane wsporniki (7, 8) wsunąć korpus (1) i skręcić w punktach B śrubami M12x45 (17) wraz z podkładkami okrągłymi Ø13,0 (19), podkładkami sprężystymi Ø12,2 (18) i nakrętkami M12 (20) oraz w punktach C śrubami M12x40 (16) wraz z podkładkami sprężystymi Ø12,2 (18) i podkładkami okrągłymi Ø13,0 (19).
10. Zamontować metalowe wzmocnienie.
11. Zamontować zderzak tylny.
12. Do korpusu (1) dokręcić gniazdo kuli (3) i uchwyt gniazda elektrycznego (4) śrubami M12x25 (12) - 3 szt. i M12x30 (13) - 1 szt. Wraz z podkładkami sprężystymi Ø12,2 (18) i podkładkami okrągłymi Ø13,0 (19).
13. Wpiąć kulę (2) do gniazda (3) zgodnie z załączoną instrukcją.

**Uwaga:**

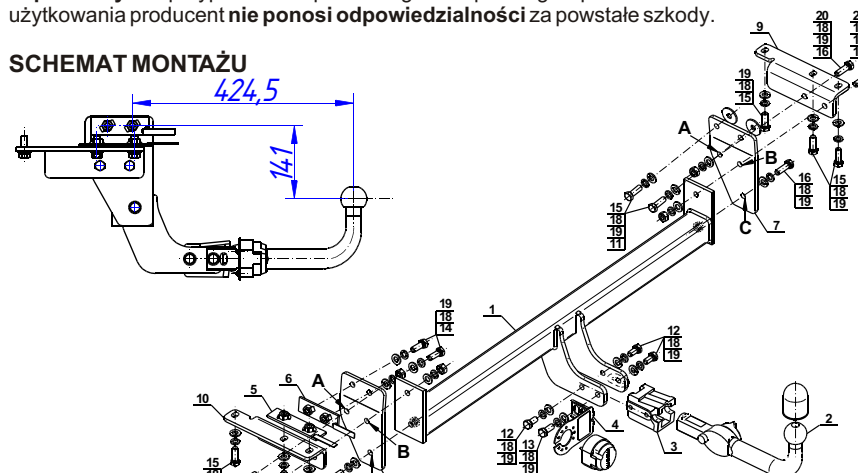
Do korpusu zaczepeku (1) może być zamontowana kula (2) o innej konstrukcji niż podano w niniejszej instrukcji pod warunkiem, że:

1. Zastosowana kula posiada tabliczkę znamionową z numerem homologacji.
2. Parametry D i S mają wartość większą lub równą od wartości korpusu (1).
3. Położenia środka kuli jest zgodne z rysunkiem.

**Przestrzeganie niniejszej instrukcji zapewnia prawidłowy montaż i eksploatację zaczepeku kulowego N-105.**

**UWAGA:** Sprawdzać połączenia śrubowe po przejechaniu 1000 km. Kulę zawsze utrzymywać w czystości i smarować smarem stałym. Stosować osłonę kuli. Wszystkie uszkodzenia mechaniczne zaczepeku kulowego wykluczają dalszą jego eksploatację. Uszkodzony zaczepek **nie może być naprawiany**. W przypadku nie przestrzegania opisanego sposobu montażu lub niewłaściwego jego użytkowania producent **nie ponosi odpowiedzialności** za powstałe szkody.

**SCHEMAT MONTAŻU**



**UWAGA:**

Cena zaczepeku kulowego nie obejmuje wiązki elektrycznej.

Nr kat. N-105



# TOW BAR FOR Nissan X-Trail (T32) (2014 - )

## FITTING AND OPERATION MANUAL

Cat. No.N-105

### DESTINATION

Tow bar **N-105** is designed for towing a trailer. This ball hook has a current certification of approval authorizing the product with **E20** certification sign.

### FITTING CONDITIONS

Tow bar **N-105** can be used and operated in a car with proper technical conditions of body elements. Those parts cannot be mechanically damaged. Remove the insulating mass of the sealing from surface mounting. The ball hook has to be installed and operated in a car according to this instruction . All bolts and nuts in ball hook have to be screwed down with proper torque (Mo) . Torque values are given below :

M8	-	25 (Nm)	M12	-	85 (Nm)
M10	-	50 (Nm)	M16	-	200 (Nm)

### OPERATION CONDITIONS

The tow bar **N-105** has a rating plate describing correct and safe loads of the hook :

Typ: <b>N-105</b> <b>A50-X</b> <b>E20</b> <b>55R-01 4242</b> <b>D = 11,0 kN</b> <b>S = 100 kg</b> <b>R = 2100 kg</b>	Tow bar catalogue number. Tow bar class ( compressing device ) Tow bar certification of approval number Teoretical related force working on a ball hook Max permissible vertical load of the hook ball Max permissible load of towing trailer
---	--

### D - force is calculated using the following formula:

$$D = g \times \frac{T \times R}{T + R} \text{ kN}$$

T-technically permissible maximum mass in tonnes of the towing vehicle (also towing tractors) including, if necessary, the vertical load of a centrale axle trailer.

R-technically permissible maximum mass in tonnes of the full trailer with drawgal free to move in the vertical plane or of the semi-trailer.

g-acceleration due to gravity(assumed as 9,81 m/s<sup>2</sup>)

During operating individual elements of ball hook should be kept in a proper technical condition and protected from corrosion . The trailer must be linked with an elastic joint with proper durability ( cord , chain ) while towing .It is necessary to check periodically bolt joints during operating the ball hook . If screws are eased , it is necessary to screw them down .

### FITTING

The tow bar **N-105** is made up of the following elements :

- |                            |           |                                |            |
|----------------------------|-----------|--------------------------------|------------|
| 1. Towbar mainframe        | - 1 piece | 11. Special washer Ø40/Ø12,5x3 | - 2 pieces |
| 2. Tow ball (ACS-2081)     | - 1 piece | 12. Bolt M12x25                | - 3 pieces |
| 3. Tow ball socket (ACS)   | - 1 piece | 13. Bolt M12x30                | - 1 piece  |
| 4. Electrical socket plate | - 1 piece | 14. Bolt M12x35                | - 4 pieces |
| 5. Flat bar                | - 1 piece | 15. Bolt M12x1,25x35           | - 6 pieces |
| 6. Flat bar                | - 1 piece | 16. Bolt M12x40                | - 4 pieces |
| 7. Right support           | - 1 piece | 17. Bolt M12x45                | - 2 pieces |
| 8. Left support            | - 1 piece | 18. Spring washer Ø12,2        | -20 pieces |
| 9. Right angle bar         | - 1 piece | 19. Round washer Ø13,0         | -20 pieces |
| 10. Left angle bar         | - 1 piece | 20. Nut M12                    | - 4 pieces |

Please follow the installation fitting instruction below in order to ensure correct installation of the towbar:

1. Installation does not require cutting of the rear bumper of the car while require its removal.
2. Remove the rear bumper.

12.05.2015.

Cat. No. N-105

3. Remove the metal strenghtening (it will be re-used).
4. On the right stringer remove the towing eye (it will be not re-used).
5. Attach the right support (7) to the right side of the stringer with washers Ø40/Ø12,5x3 (11) and screw it using bolts M12x1,25x35 (15) with spring washers Ø12,2 (18) and round washers Ø13,0 (19).
6. Insert the flat bar (6) inside of the left stringer, next attach the left support (8) into the left side of the stringer and screw it using bolts M12x35 (14) with spring washers Ø12,2 (18), round washers Ø13,0 (19) and the flat bar (6).
7. Attach the right angle bar (9) at the bottom of the right stringer and screw it using bolts M12x1,25x35 (15) with spring washers Ø12,2 (18) and round washers Ø13,0 (19). Screw right support (7) and right angle bar (9) in A point using bolt M12x40 (16) with round washer Ø13,0 (19), spring washer Ø12,2 (18) and nut M12 (20).
8. Slide the flat bar (5) inside of the left stringer, next attach the left angle bar (10) to the bottom of the left stringer and screw it using bolts M12x35 (14) with spring washers Ø12,2 (18), round washers Ø13,0 (19) and the flat bar (5). Screw left support (8) and left angle bar (10) in A point using bolt M12x40 (16) with round washer Ø13,0 (19), spring washer Ø12,2 (18) and nut M12 (20).
9. Between the supports (7, 8) slide the towbar mainframe (1) and screw it in B point using bolts M12x45 (17) with round washers Ø13,0 (19), spring washers Ø12,2 (18) and nuts M12 (20), also in C point using bolts M12x40 (16) with spring washers Ø12,2 (18) and round washers Ø13,0 (19).
10. Install the metal strenghtening.
11. Install the rear bumper.
12. Attach the tow ball socket (3) and electrical socket plate (4) to the towbar mainframe (1) using bolts M12x25 (12) - 3 pcs. and M12x30 (13) - 1 pc. with spring washers Ø12,2 (18) and round washers Ø13,0 (19).
13. Plug the tow ball (2) into the socket (3) following the attached instructions.

### Caution:

Different types of (2) may be attached to the (1) only if:

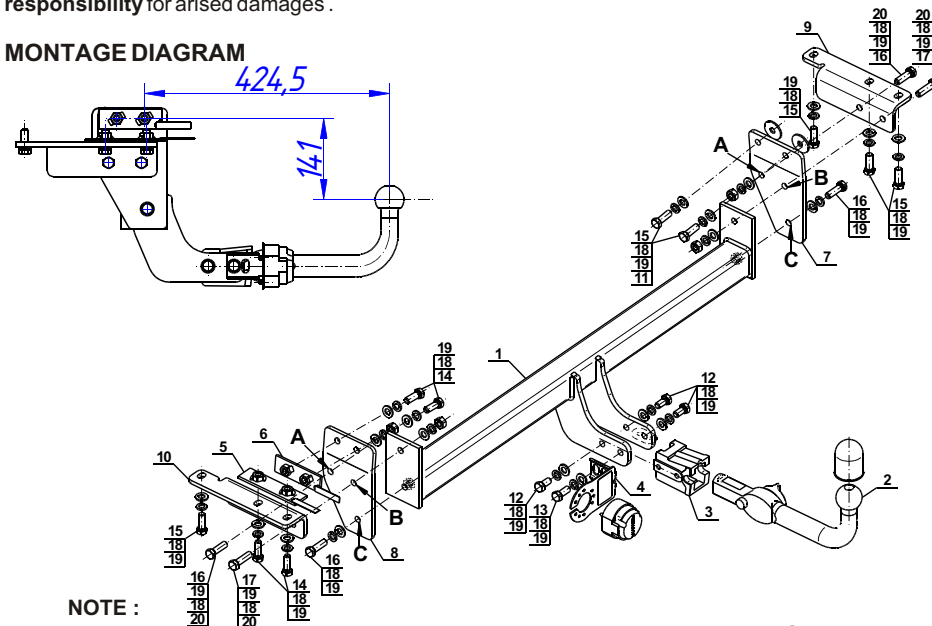
1. The adapted tow has its own information label with homologation number
2. D and S values are equal or higher than (1) values.
3. Tow ball centre-point is in accordance with the drawing.

**Obeying this instruction assures correct montage and the N-105 tow bar operating.**

### CAUTION :

Check if all bolts and nuts are correctly tightened after 1000km. Keep tow ball clean, grease and cased. All mechanical damages of tow bar excludes its further exploitation. Damaged ball hook **cannot be repaired**. In case of braking the rules of montage or unproper usage manufacturer **do not take responsibility** for arised damages .

### MONTAGE DIAGRAM



### NOTE :

Bunch of wires is not included (in total price).

Cat. No. N-105