

Трио Сервис

 Верт/Гориз нагрузка на шар: **75/1100**

 Доп. Электрика: **Требуется без Smart-Connect**

 Тип шара/Код: **A**

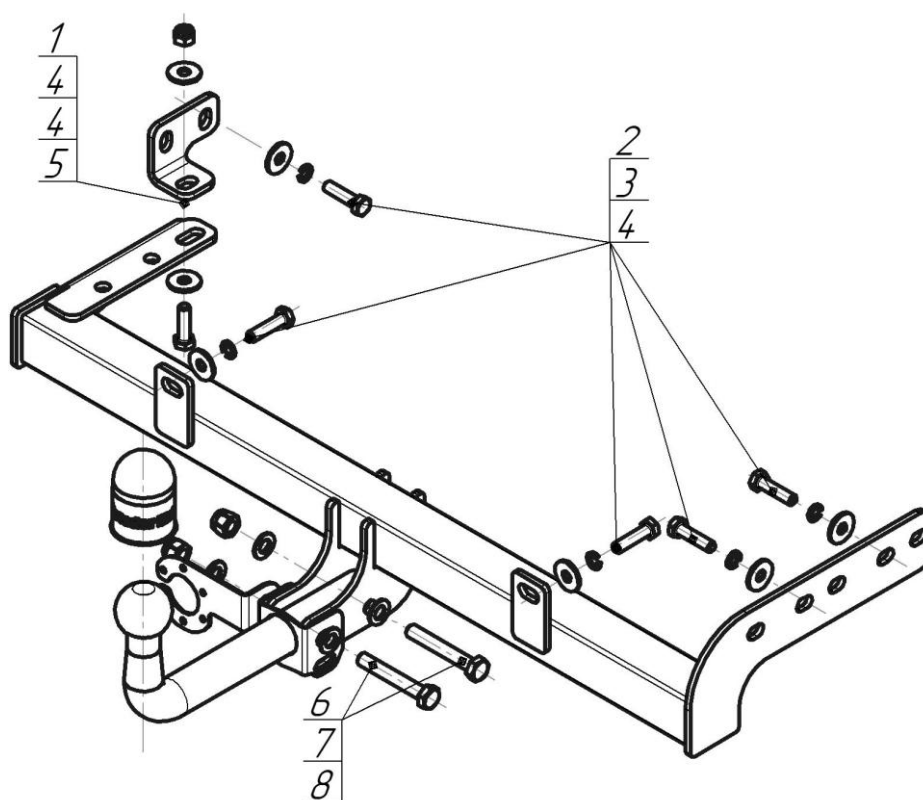
 Кузов: **Седан, универсал, лифтбек**

 Тип двигателя: **Бензиновый**





 Привод: **На передние колеса**

 Особенности: **Вырез в бампере не требуется**


Марка	Модель	Объем	Год выпуска	Марка	Модель	Объем	Год выпуска
Lada	Granta седан	1,6	2011 – н.в.	Lada	Kalina седан	1,4; 1,6	2004 – 2013
Lada	Granta универсал	1,6	2018 – н.в.	Lada	Kalina универсал	1,4; 1,6	2004 – 2013
Lada	Granta лифтбек	1,6	2014 – н.в.	Lada	Kalina Cross	1,6	2014 – 2018
Lada	Granta Cross	1,6	2019 – н.в.	Lada	Kalina 2 седан	1,4; 1,6	2013 – 2018
				Lada	Kalina 2 универсал	1,4; 1,6	2013 – 2018



Комплект крепежа

1		Болт М10х40х1,25 (мелк)	6 шт	5		Болт М12х1,25х80	2 шт
2		Шайба Гровера DIN 127 В М10, средняя серия	5 шт	6		Шайба DIN 125 М12	4 шт
3		Шайба кузов. DIN 9021 М 10 *200*	7 шт	7		Гайка DIN 982 М12х1,25 самоконтрящаяся	2 шт
4		Гайка DIN 982 М10х1,25 самоконтрящаяся	1 шт				

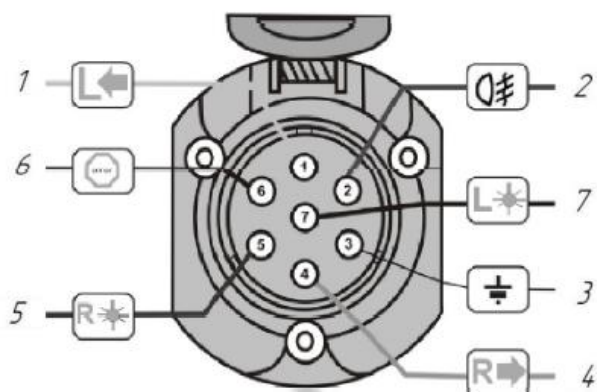
Момент затяжки болтов классом прочности 8.8

Резьба	Момент затяжки, Н*м
M10	45
M12	77

ПОРЯДОК УСТАНОВКИ

1. Снять защитную плёнку с заводских резьбовых отверстий автомобиля;
2. Установить Балку ТСУ и закрепить её Болтами М10х1,25х40 с Гр. Шайбами 10 и Шайбами 10 согласно схеме монтажа;
3. Установить Шар и Подрозетник Болтами М12х1,25х80 с Гр. Шайбами 12 и Шайбами 12;
4. Затянуть весь крепеж;
5. Выполнить электромонтаж сигнализации;
6. Установку ТСУ рекомендуется производить специалистам.

СХЕМА ЭЛЕКТРОМОНТАЖА



1	Желтый	Левый поворот
2	Белый	Задний противотуманный
3	Черный	Масса
4	Желто-зеленый	Правый поворот
5	Коричневый	Освещение номера
6	Красный	Стоп-сигнал
7	Голубой	Габарит

ПРАВИЛА ЭКСПЛУАТАЦИИ И ТЕХНИЧЕСКОГО ОБСЛУЖИВАНИЯ

1. Техническое обслуживание ТСУ заключается в периодическом осмотре болтовых соединений ТСУ с автомобилем, крепления приборов электрооборудования и состояния окрашенной поверхности ТСУ. В целях предотвращения появления коррозии ТСУ необходимо содержать в чистоте от коррозионно-активных материалов (дорожная соль, грязь и влага). При обнаружении царапин, сколов – поврежденное место необходимо обработать восстанавливающей краской, либо обратиться в сервисную службу.
2. Если автомобиль эксплуатируется без прицепа, необходимо сцепной шар покрыть защитной смазкой и надеть защитный колпак. При сцепке прицепа с автомобилем шар должен быть смазан консистентной смазкой.
3. После фиксации сцепной головки прицепа на шаре ТСУ, осуществлять страховочную связь прицепа с автомобилем, используя петлю на ТСУ для крепления страховочных цепей.
4. После пробега 1000 км с прицепом проверить затяжку всех резьбовых соединений ТСУ.

Не допускается буксировка прицепов полной массой более указанной с со скоростью, превышающей 90 км/час.

ГАРАНТИЙНЫЕ ОБЯЗАТЕЛЬСТВА

1. ООО «Трио Сервис» гарантирует безотказную работу ТСУ в течении 12 месяцев со дня установки в специализированной мастерской, при условии его эксплуатации в полном соответствии с настоящим руководством. Предприятие не несет ответственность за безопасность и надежность работы ТСУ при внесении потребителем изменений в его конструкцию, а также при использовании метизов классом прочности ниже 8.8.
2. Любые претензии принимаются во внимание только при наличии заполненного свидетельства об установке с печатью и подписью установщика.
3. Изготовитель оставляет за собой право на изменение конструкции ТСУ, поэтому некоторые изменения, не ухудшающие его прочностные и потребительские качества, могут быть не отражены в настоящем руководстве.

СВИДЕТЕЛЬСТВО ОБ УСТАНОВКЕ

ТСУ 92108-A установлено на автомобиль:		
Марка.....	Модель.....	VIN.....
Мы, как установщики ТСУ на данное транспортное средство подтверждаем, что точки крепления установки ТСУ на кузове автомобиля, а также процесс установки отвечает требованиям схемы монтажа, указанной в данной инструкции по монтажу		
М.П.	Дата установки.....	Подпись.....

Благодарим Вас за то, что Вы выбрали наше изделие. Надеемся, что оно в полной мере оправдает Ваши надежды и при покупке следующего автомобиля мы снова можем приветствовать Вас среди наших покупателей. Счастливого пути!

ООО «Трио Сервис» 196105, Санкт-Петербург, ул. Сызранская, д.23А, лит.А
тел. 8 (800) 301-37-57