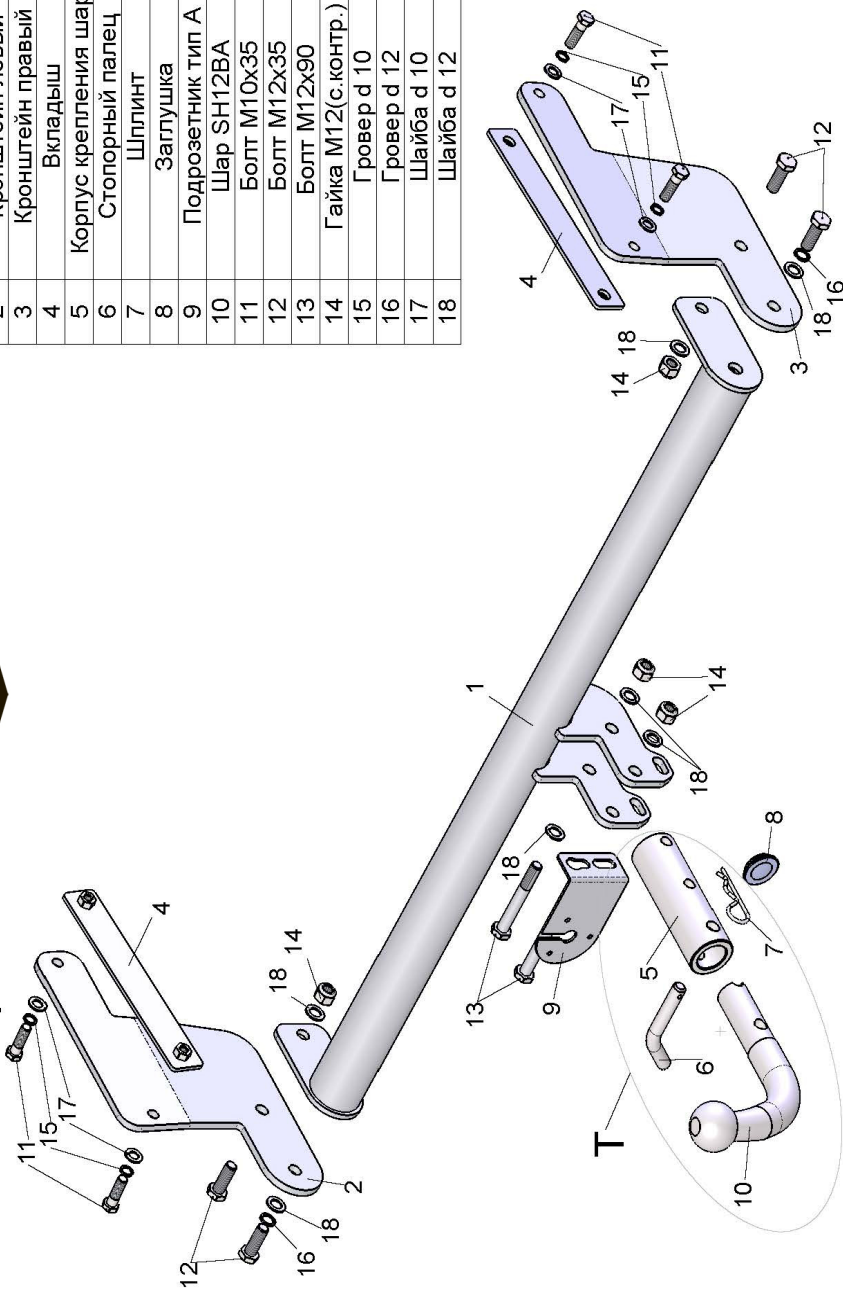


TAVALS

ТСУ "S405-BA"

Схема сборки

Поз.	НАИМЕНОВАНИЕ	К-во
1	Балка ТСУ	1
2	Кронштейн левый	1
3	Кронштейн правый	1
4	Вкладыш	2
5	Корпус крепления шара	1
6	Стопорный палец	1
7	Шплинт	1
8	Заглушка	1
9	Подрозетник тип А	1
10	Шар SH12BA	1
11	Болт M10x35	4
12	Болт M12x35	4
13	Болт M12x90	2
14	Гайка M12(с.контр.)	4
15	Гровер d 10	4
16	Гровер d 12	2
17	Шайба d 10	4
18	Шайба d 12	7



SUZUKI SX4 (JY) 2013 - ... г.в.

Артикул	D(кН)	S(кг)	T(кг)	C(кг)
S405-BA	7,9	75	1740	1500

D = g* TC/T+C (горизонтальная сила, действующая между тягачом и прицепом)
 S — статическая вертикальная нагрузка на шар ТСУ
 T — технически допустимая масса тягача

C — масса, передаваемая на грунт осью или осями прицепа с центрально расположенной осью, когда он сцеплен с тягачом и загружен до технически допустимой максимальной массы

Тягово-сцепное устройство (S405-BA) для SUZUKI SX4 (внедорожник) 2013-...г.в. предназначено для сцепки легкового автомобиля с буксируемым прицепом полной массой до 1500 кг, скорость автопоезда не должна превышать 80 км/час.

Технические характеристики ТСУ соответствуют **ГОСТ Р 41.55-2005** (Правила ЕЭК ООН №55) «Единообразные предписания, касающиеся механических сцепных устройств. Состав транспортных средств».

Изготовитель постоянно совершенствует ТСУ, поэтому *некоторые конструктивные изменения могут быть не отражены в настоящем издании.*

Допускается люфт шара в приемном устройстве. Это является конструктивной особенностью и не считается недостатком.

1. ТЕХНИЧЕСКИЕ ДАННЫЕ

Тип соединения: шаровой Диаметр сцепного шара: 50 мм Масса комплекта ТСУ: 17,72 кг

2. КОМПЛЕКТ ПОСТАВКИ

ТСУ (S405-BA) для SUZUKI SX4 2013 — ... г.в. 1 шт. Руководство по эксплуатации..... 1 шт.
 Пакет комплектующих..... 1 шт.

3. МОНТАЖ ТСУ

Установка ТСУ должна осуществляться только в сервисных центрах, имеющих лицензию на данный вид работ. Перед установкой ТСУ внимательно ознакомьтесь с настоящей инструкцией. Предварительно очистите резьбовые соединения от краски (при необходимости).

Внимание : все резьбовые соединения , при установке , изначально не затягивать !

- Перед тем, как произвести монтаж ТСУ, автомобиль необходимо установить на смотровой яме, отсоединить аккумуляторную батарею, затормозить автомобиль стояночным тормозом, под колеса положить упоры.
- Работу по монтажу должны производить два человека, соблюдая меры предосторожности.
- Перед установкой ТСУ необходимо демонтировать задний бампер и усилитель заднего бампера.
- Установить в лонжероны вкладыши (4) и закрепить кронштейны ТСУ (2,3) на лонжероны автомобиля (с внешней стороны) в штатные места болтами M10x35(11).
- Закрепить балку ТСУ (1) к кронштейнам (2,3) болтами M12x35 (12).
- Установить на место усилитель заднего бампера и бампер (предварительно сделав вырез по шаблону).

ВНИМАНИЕ ! Перед сборкой шарового узла (Т), посадочное место шара(10) в корпусе крепления шара(5) должно быть смазано консистентной смазкой (поставляется в комплекте). Предварительно собрать шаровый узел (Т) — установить в корпус крепления шара (5) шар (10) с фиксацией его стопорным пальцем (6) , и только затем закрепить на ТСУ шаровый узел (Т) и шпательный разъем (ШР) болтами M12x90 (13).

- При снятом шаре необходимо установить на ТСУ стопорный палец (6) и заглушку (8).
- Подсоединить жгут проводов от ШРА к электропроводке автомобиля (рекомендуется установка « Блока управления (smart connect) SM-3,0 » артикул KPL-024).
- Подсоединить аккумуляторную батарею и проверить действие сигналов.

Моменты затяжки резьбовых соединений

Номинальный диаметр резьбы	Шаг резьбы**, мм	Гайка (класс прочности по ГОСТ 1759-70)					Болт (класс прочности по ГОСТ 1759-70)				
		4;5;6	5;6	6;8	8;10	10;12	5.8	6.8	8.8	10.9	12.9
8	1,25	1,6	1,8	2,5	3,6	4,0	1,6	1,8	2,5	3,6	4,0
10	1,25	3,2	3,6	5,6	7,0	9,0	3,2	3,6	5,6	7,0	9
12	1,25	5,6	6,2	10,0	12,5	16,0	5,6	6,2	10,0	12,5	16,0
14	1,5	8,0	10,0	16,0	20,0	25,0	8,0	10,0	16,0	20,0	25,0
16	1,5	11,0	14,0	22,0	32,0	36	11,0	14,0	22,0	32,0	36

**При применении резьбовых соединений с крупным шагом момент затяжки назначается по этой же таблице.