

2 ТЕХНИЧЕСКИЕ ХАРАКТЕРИСТИКИ

- Тип шарнирного соединения
 - Диаметр сцепного шара
 - Вертикальная нагрузка на шар S, не более
 - Технически допустимая масса тягача Т
 - Полная масса буксируемого прицепа, не более
 - Параметр $D_s = \frac{T \cdot C}{T + C}$, не более
 - Масса ТСУ, не более
- шаровой
 - 50 мм
 - 100 кг
 - 2510 кг
 - 2000 кг
 - 10.9 кН
 - 16 кг

3 КОМПЛЕКТ ПОСТАВКИ

1.	ТСУ НУ 36	- 1 шт.
2.	Кронштейн левый	- 1 шт.
3.	Кронштейн правый	- 1 шт.
4.	Подрозетник	- 1 шт.
5.	Шар	- 1 шт.
6.	Болт М12х40	- 4 шт.
7.	Болт М12х1,25х40	- 6 шт.
8.	Болт М12х1,25х70	- 2 шт.
9.	Гайка М12	- 2 шт.
10.	Гайка М12х1,25	- 2 шт.
11.	Шайба Ø12	- 12 шт.
12.	Шайба пружинная Ø12	- 10 шт.
13.	Сертификат	- 1 шт.
14.	Руководство	- 1 шт.

4 УСТАНОВКА ТСУ НА АВТОМОБИЛЬ

- Установить автомобиль на подъемник, эстакаду или смотровую яму, приняв все необходимые меры обеспечения безопасности выполняемых работ;
- Снимите запасное колесо, приступите к глушителю;
- Установите на автомобиль кронштейны (поз.2,3), с помощью крепежных элементов (поз.7,11,12). Крепеж не затягивать;
- Установите балку ТСУ (поз.1) на автомобиль и зафиксируйте её с помощью крепежных элементов (поз.6,9,11,12);
- Установить шар (поз. 5) и подрозетник (поз. 4) на ТСУ с помощью крепежных элементов (поз. 8, 9);
- Окончательную затяжку болтов и гаек произвести с моментом:
 - резьба М12 – 85 Н·м;
- Установить запасное колесо и глушитель на место;
- В соответствии с пунктом 5 паспорта подключить электрооборудование;
- Сцепной шар ТСУ покрыть слоем консистентной смазки.
- После пробега 1000 км с прицепом проверить затяжку всех резьбовых соединений ТСУ.

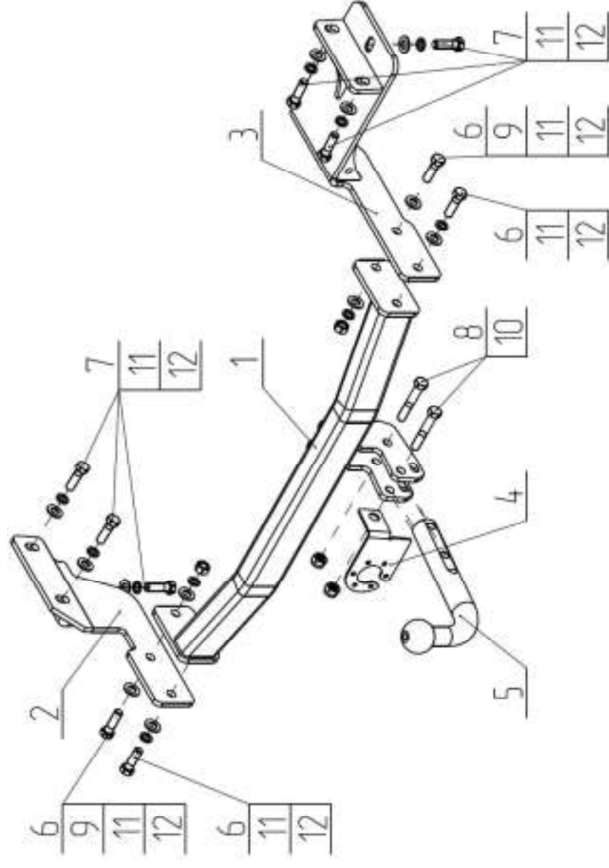


Рис.1.

ВНИМАНИЮ ПОКУПАТЕЛЯ

При покупке необходимо проверить комплектность. В руководстве должна быть указана дата продажи и поставлен штамп магазина. Необходимо сохранять руководство в течение всего гарантийного срока эксплуатации устройства.

ВВЕДЕНИЕ

Устройство тягово-сцепное (ТСУ) предназначено для шарнирной сцепки автомобиля с буксирным прицепом. Для обеспечения сцепки автомобиля с прицепами различных марок присоединительные элементы ТСУ стандартизованы в соответствии с ГОСТ Р 53815-2010.

Технические характеристики ТСУ соответствуют требованиям ГОСТ Р 41.55-2005 (Правила ЕЭК ООН №55).

Изготовитель постоянно совершенствует ТСУ, поэтому некоторые конструктивные изменения могут быть не отражены в настоящем руководстве.

1 ТРЕБОВАНИЯ БЕЗОПАСНОСТИ И ПРЕДУПРЕЖДЕНИЯ

- 1.1 Не допускается буксировка прицепа полной массой более 2000 кг, скорость автопоезда не должна превышать 90 км/час.
- 1.2 Вертикальная статическая нагрузка на сцепной шар не более 100 кг.
- 1.3 Работу по монтажу ТСУ рекомендуется проводить в условиях СТО.
- 1.4 При каждом ТО необходимо проводить подтяжку резьбовых соединений.
- 1.5 Изготовитель не несет ответственности за безопасность и надежность работы ТСУ при изменении потребителем его конструкции и при нарушении правил его эксплуатации.



РОССИЯ ООО «AvtoS»
140400, Московская область,
г. Коломна, ул. Озерское шоссе, д. 55
ИНН 5022020095
тел. +7(496)616-92-67;
факс +7(496)616-91-17
www.avtos.ru

ТЯГОВО-СЦЕПНОЕ УСТРОЙСТВО ДЛЯ АВТОМОБИЛЯ

HYUNDAI Santa Fe IV рестайлинг 2021 г. -

Код: НУ 36

Руководство по монтажу и эксплуатации

5. ПОДКЛЮЧЕНИЕ ЭЛЕКТРООБОРУДОВАНИЯ

Работы по подключению электрооборудования ТСУ к бортовой сети автомобиля должны производиться в условиях специализированной мастерской.

- отключить аккумуляторную батарею;
- подключить провода к клеммам розетки и закрепить розетку на подрозетнике с помощью винтов и гаек М5 или с помощью саморезов;
- подключить провода от клемм розетки к бортовой сети автомобиля в соответствии со схемой Рис.2 с помощью разветвителей проводов;
- проверить на автомобиле действие световых сигналов.

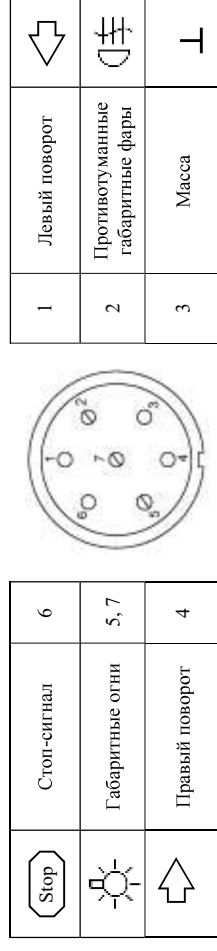


Рис.2. Схема подключения электрооборудования

6. ГАРАНТИИ ИЗГОТОВИТЕЛЯ

Гарантийный срок эксплуатации ТСУ составляет 18 месяцев со дня продажи его магазином, кроме случаев, когда ТСУ использовалось не по назначению. Претензии по качеству ТСУ принимаются в течении срока гарантии при условии эксплуатации в соответствии с настоящим руководством по месту нахождения предприятия изготовителя. Предприятие не несет ответственность за безопасность и надежность работы ТСУ при внесении потребителем изменений в его конструкцию.

7. СВИДЕТЕЛЬСТВО О ПРИЕМКЕ

Тягово-сцепное устройство полностью укомплектовано, соответствует ТУ 4591-002-23512563-2004 и признано годным к эксплуатации.

ДАТА ВЫПУСКА _____ ДАТА ПРОДАЖИ _____

ШТАМП ОТК _____

ШТАМП МАГАЗИНА _____