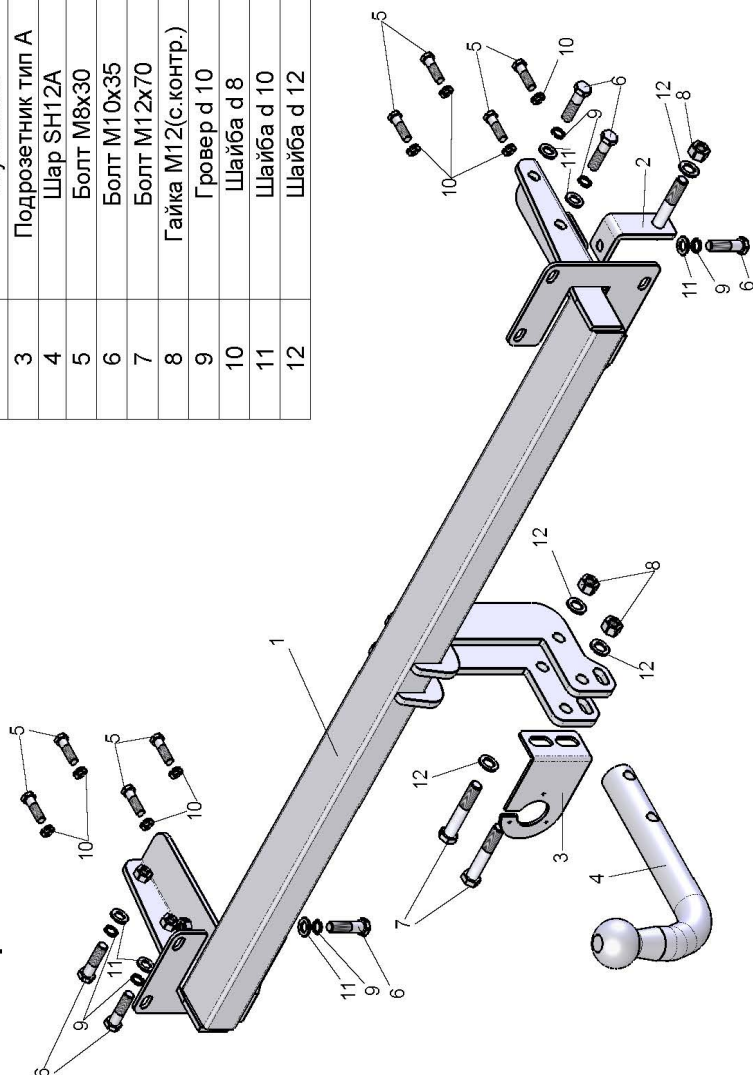


ФАРКОП "LEADER" H206-A Схема сборки

Поз.	НАИМЕНОВАНИЕ	К-во
1	Балка ТСУ	1
2	Кронштейн крепления глушителя	1
3	Подрозетник тип А	1
4	Шар SH12A	1
5	Болт М8х30	8
6	Болт М10х35	6
7	Болт М12х70	2
8	Гайка М12(с.контр.)	3
9	Гровер d 10	6
10	Шайба d 8	8
11	Шайба d 10	6
12	Шайба d 12	4



HYUNDAI ELANTRA XD (TAGAZ) 2000 – 2006 г.в.	Артикул	D(кН)	S(кг)	T(кг)	C(кг)
	H206-A	7	75	1740	1200

D = g*TC/T+C (горизонтальная сила, действующая между тягачом и прицепом)
S — статическая вертикальная нагрузка на шар ТСУ
T — технически допустимая масса тягача

C — масса, передаваемая на грунт осью или осями прицепа с центрально расположенной осью, когда он сцеплен с тягачом и загружен до технически допустимой максимальной массы

Тягово-сцепное устройство (H206-A) для HYUNDAI ELANTRA XD предназначено для сцепки легкового автомобиля с буксируемым прицепом полной массой **до 1200 кг**, скорость автопоезда **не должна превышать 80 км/час**.

Технические характеристики ТСУ соответствуют **ГОСТ Р 41.55-2005** (Правила ЕЭК ООН №55) «Едиобразные предписания, касающиеся механических сцепных устройств. Состав транспортных средств» .

Изготовитель постоянно совершенствует ТСУ, поэтому *некоторые конструктивные изменения могут быть не отражены в настоящем издании.*

1. ТЕХНИЧЕСКИЕ ДАННЫЕ

Тип соединения: шаровой Диаметр сцепного шара: 50 мм Масса комплекта ТСУ: 15 кг

2. КОМПЛЕКТ ПОСТАВКИ

ТСУ (H206-A)
для HYUNDAI ELANTRA XD.....1 шт. Руководство по эксплуатации.....1 шт.
Пакет комплектующих.....1 шт.

3. МОНТАЖ ТСУ

Установка ТСУ должна осуществляться только в сервисных центрах, имеющих лицензию на данный вид работ. Перед установкой ТСУ внимательно ознакомьтесь с настоящей инструкцией. Предварительно очистите резьбовые соединения от краски (при необходимости).

Внимание : все резьбовые соединения , при установке , изначально не затягивать !

- Перед тем, как произвести монтаж ТСУ, автомобиль необходимо установить на смотровой яме, отсоединить аккумуляторную батарею, затормозить автомобиль стояночным тормозом, под колеса положить упоры.
- Работу по монтажу должны производить два человека, соблюдая меры предосторожности.
- Перед установкой ТСУ необходимо снять боковую обшивку багажного отделения и демонтировать бампер. Снять усилитель бампера и кронштейны усилителя бампера, (в дальнейшем эти кронштейны не понадобятся).
- Болтами М8х30 (5) закрепить усилитель бампера к ТСУ.
- Установить штепсельный разъем (ШР) на подрозетник ТСУ (3) . Подсоединить жгут проводов от ШРа к электропроводке автомобиля.
- Установить ТСУ (1) с бампером в лонжероны автомобиля совместив отверстия ТСУ со штатными отверстиями автомобиля. Закрепить ТСУ (1) с нижней стороны лонжеронов шестью болтами М10х35 (6) , установив на правый лонжерон кронштейн крепления глушителя (2) (входит в комплект к ТСУ).
- Установить на ТСУ съемный шар (4) и штепсельный разъем (ШР).
- Подсоединить аккумуляторную батарею и проверить действие сигналов.

Моменты затяжки резьбовых соединений

Номинальный диаметр резьбы	Шаг резьбы**, мм	Гайка (класс прочности по ГОСТ 1759-70)					Болт (класс прочности по ГОСТ 1759-70)				
		4;5;6	5;6	6;8	8;10	10;12	5.8	6.8	8.8	10.9	12.9
8	1,25	1,6	1,8	2,5	3,6	4,0	1,6	1,8	2,5	3,6	4,0
10	1,25	3,2	3,6	5,6	7,0	9,0	3,2	3,6	5,6	7,0	9
12	1,25	5,6	6,2	10,0	12,5	16,0	5,6	6,2	10,0	12,5	16,0
14	1,5	8,0	10,0	16,0	20,0	25,0	8,0	10,0	16,0	20,0	25,0
16	1,5	11,0	14,0	22,0	32,0	36	11,0	14,0	22,0	32,0	36

**При применении резьбовых соединений с крупным шагом момент затяжки назначается по этой же таблице.