

## 5 ПОДКЛЮЧЕНИЕ ЭЛЕКТРООБОРУДОВАНИЯ

Работы по подключению электрооборудования ТСУ к бортовой сети автомобиля должны производиться в условиях специализированной мастерской.

- отключить аккумуляторную батарею;
- подключить провода к клеммам розетки и закрепить розетку на подрозетнике с помощью винтов и гаек М5 или с помощью саморезов;
- подключить провода от клемм розетки к бортовой сети автомобиля в соответствии со схемой рис. 2 с помощью разветвителей проводов;
- проверить на автомобиле действие световых сигналов.

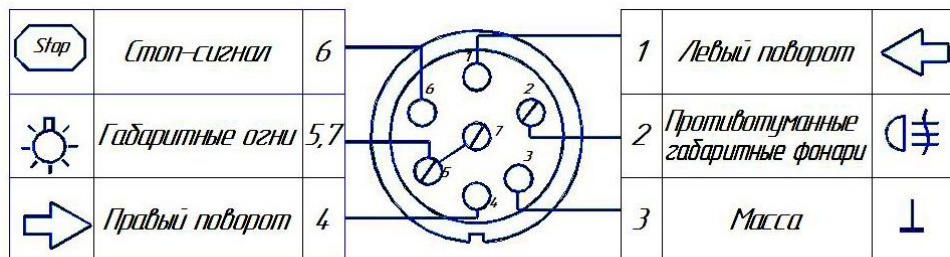


Рис. 2

Схема подключения электрооборудования

## 6 ГАРАНТИИ ИЗГОТОВИТЕЛЯ

Гарантийный срок эксплуатации ТСУ составляет 18 месяцев со дня продажи его магазином. Претензии по качеству ТСУ принимаются в течение срока гарантии при условии эксплуатации в соответствии с настоящим руководством по месту нахождения предприятия изготовителя.

## СВИДЕТЕЛЬСТВО О ПРИЕМКЕ

Тягово-сцепное устройство полностью укомплектовано, соответствует ТУ 4591-002-23512563-2004 и признано годным к эксплуатации.

ДАТА ВЫПУСКА \_\_\_\_\_

ДАТА ПРОДАЖИ \_\_\_\_\_

ШТАМП ОТК \_\_\_\_\_

ШТАМП МАГАЗИНА \_\_\_\_\_



РОССИЯ

ООО «AvtoS»

140400, Московская область, г. Коломна,

улица Озерское шоссе, дом 55

ИНН 5022020095

Тел. +7(496)616-92-67;

Факс +7(496)616-91-17

**ТЯГОВО-СЦЕПНОЕ УСТРОЙСТВО  
ДЛЯ АВТОМОБИЛЕЙ**

**ВАЗ 21099**

Разборное

**Код VAZ-09**

**Руководство по монтажу и эксплуатации**

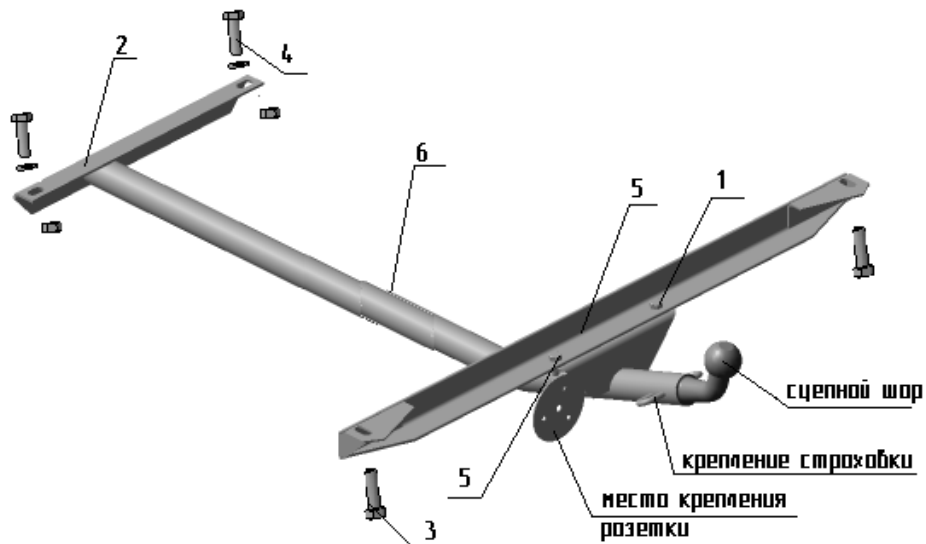


Рис.1

### ВНИМАНИЮ ПОКУПАТЕЛЯ

При покупке необходимо проверить комплектность. В руководстве должна быть указана дата продажи и поставлен штамп магазина. Необходимо сохранять руководство в течение всего гарантийного срока эксплуатации устройства.

### ВВЕДЕНИЕ

Устройство тягово-сцепное (ТСУ) предназначено для шарнирной сцепки автомобиля с буксирным прицепом. Для обеспечения сцепки автомобиля с прицепами различных марок присоединительные элементы ТСУ стандартизированы в соответствии с ГОСТ Р 53815-2010. Изготовитель постоянно совершенствует ТСУ, поэтому некоторые конструктивные изменения могут быть не отражены в настоящем руководстве.

### 1 ТРЕБОВАНИЯ БЕЗОПАСНОСТИ И ПРЕДУПРЕЖДЕНИЯ

- 1.1 Не допускается буксировка прицепа полной массой более 800 кг, скорость автопоезда не должна превышать 90 км/час.
- 1.2 Вертикальная статическая нагрузка на сцепной шар не более 50 кг.
- 1.3 Работу по монтажу ТСУ рекомендуется проводить в условиях СТО.
- 1.4 При каждом ТО необходимо производить подтяжку резьбовых соединений.
- 1.5 Изготовитель не несет ответственности за безопасность и надежность работы ТСУ при изменении потребителем его конструкции и при нарушении правил его эксплуатации.

### 2 ТЕХНИЧЕСКИЕ ХАРАКТЕРИСТИКИ

Тип шарнирного соединения	- шаровой
Диаметр сцепного шара	- 50 мм
Вертикальная нагрузка на шар, не более	- 50 кг
Полная масса буксируемого прицепа, не более	- 800кг
Масса ТСУ, не более	- 15 кг

### 3 КОМПЛЕКТ ПОСТАВКИ

1. ТСУ в сборе	- 1 шт.
2. Болт М10х35	- 2шт.
3. Болт М12х35	- 2 шт.
4. ГайкаМ10	- 2 шт.
5. ГайкаМ12	- 2 шт.
6. ШайбаØ10	- 2 шт.
7. Руководство	- 1 шт.
8. Сертификат	- 1 шт.

### 4 УСТАНОВКА ТСУ НА АВТОМОБИЛЬ

Автомобиль оборудуется ТСУ в следующем порядке (см. Рис.1):

- установить автомобиль на подъемник, эстакаду или смотровую яму, приняв все необходимые меры обеспечения безопасности выполняемых работ;
- вынуть 2 заглушки из технологических отверстий в днище автомобиля;
- кронштейн поз.2 ТСУ закрепить 2 болтами поз.4 через технологические отверстия и, отвернув 2 болта крепления бампера, закрепить этими болтами кронштейн поз.1;
- кронштейн поз.1 закрепить 2 болтами М12 с гайками поз.5 к балке поз.6;
- в соответствии с пунктом 5 паспорта подключить электрооборудование;
- произвести полную затяжку резьбовых соединений с моментом 30-35 Нм;
- сцепной шар ТСУ покрыть слоем консистентной смазки типа ЛИТОЛ