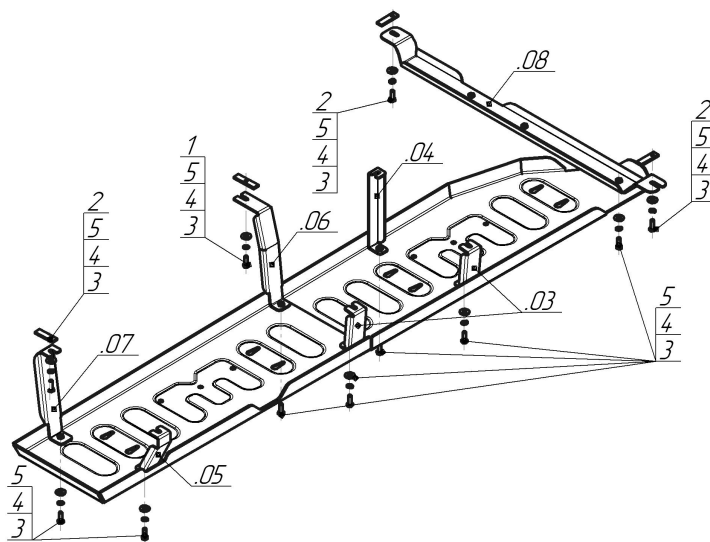


Защищаемые агрегаты: Топливный бак

Материал защиты: 5 мм, Алюминий



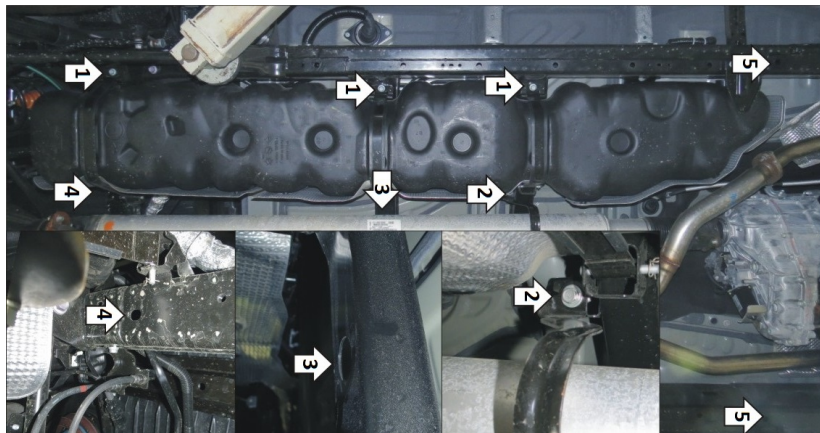
Марка	Модель	Объем	Год выпуска
Toyota	Tundra	3.5	2022-н.в.



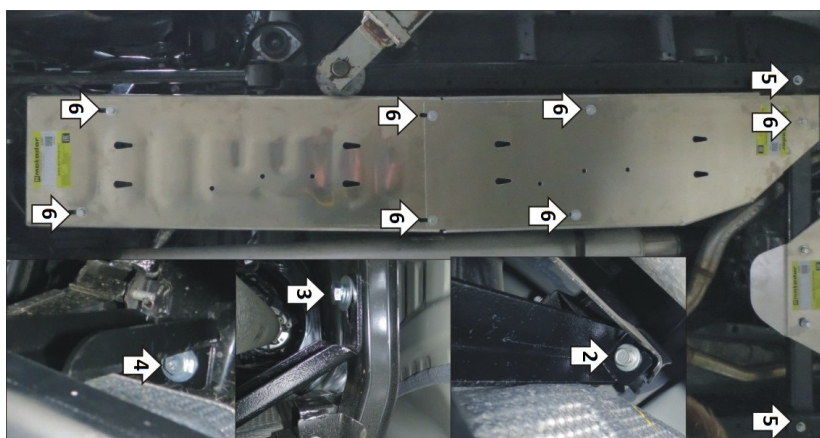
Комплект крепежа

03		Балка		1		ПР 80x20x6 M10	1 шт
04		Балка		2		ПР 70x20x6 A15 M10	3 шт
05		Балка		3		Болт DIN 933 – 8.8 10x030	11 шт
06		Балка		4		Шайба Гровера DIN 127 В M10, средняя серия	11 шт
07		Балка		5		Шайба кузов. DIN 9021 M 10	11 шт
08		Балка					

Автомобиль без защиты



Автомобиль с защитой



Порядок установки

1. Установить кронштейны 03 и 05 под штатные болты крепления топливного бака.
2. Установить кронштейн 04 под штатный болт крепления страховочной скобы карданного вала.
3. Установить кронштейн 06 в штатное отверстие в поперечине рамы при помощи планки ПР80х20х6 М10, болта М10х30 с шайбой и гр. шайбой 10.
4. Установить кронштейн 07 в отверстие в поперечине рамы при помощи планки ПР70х20х6 М10, болта М10х30 с шайбой и гр. шайбой 10.
5. Установить балку 08 в штатные отверстия в лонжеронах рамы при помощи планок ПР70х20х6 М10, болтов М10х30 с шайбами и гр. шайбами 10. Планки удобно закладывать через отверстия в боковой стенке рамы, закрытые пластиковыми заглушками. В случае, если на автомобиле установлена защита Motodog арт. 32526, установка балки не требуется.
6. Прикрепить щиты к кронштейнам и балке при помощи болтов М10х30 с шайбами и гр. шайбами 10. Затянуть весь крепеж.

Компания оставляет за собой право вносить изменения в конструкцию и комплектацию продукции.
Появились вопросы по установке? Заходите на сайт: motodog.pro или звоните по номеру с сайта.