

Трио Сервис

Верт/Гориз нагрузка на шар: **75/1500**

Доп. Электрика : **требуется, включая Smart-Connect**

Тип шара/Код : **A**

Кузов : **внедорожник**

Тип двигателя : **бензиновый, дизельный**

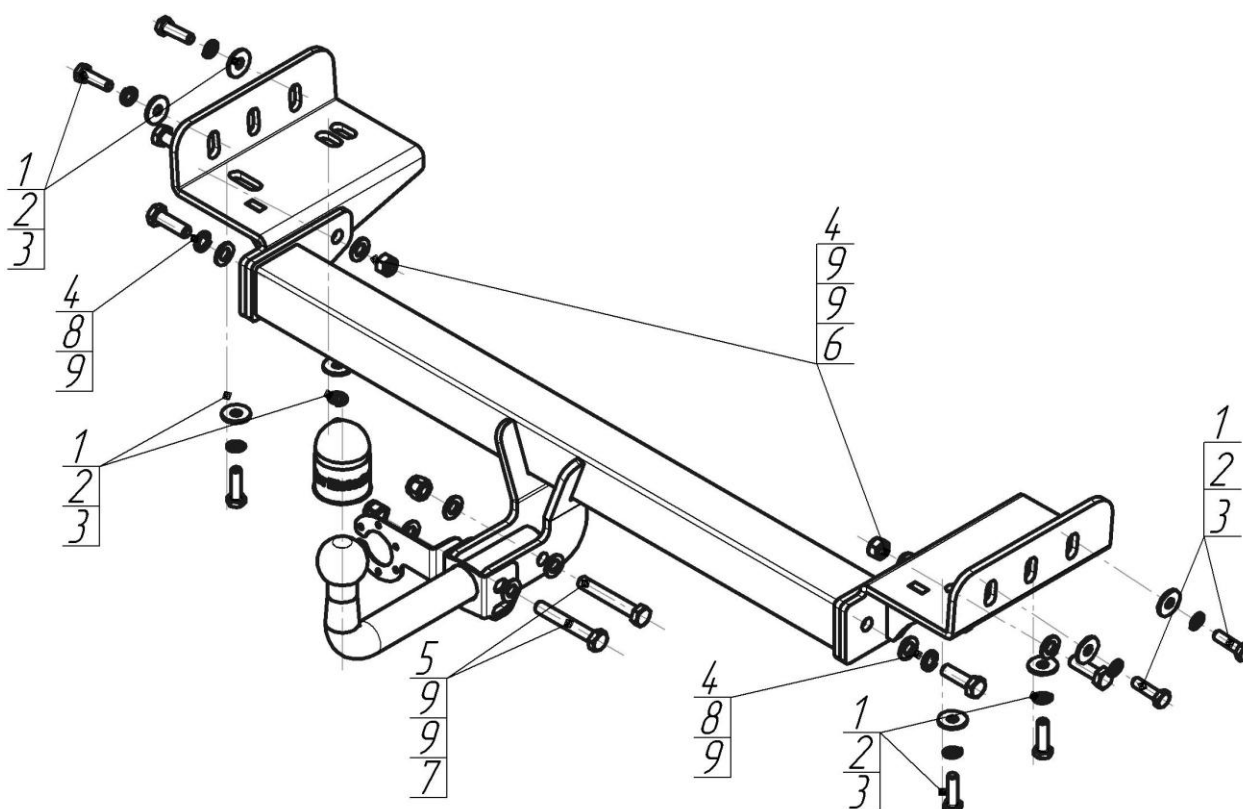
Привод : **на все колеса, на передние колеса**

Объём двигателя : **2.0, 2.4**




Особенности : **Вырез в бампере не требуется**



Марка	Модель	Объем	Год выпуска	Марка	Модель	Объем	Год выпуска
KIA	Sportage	2.0,2.4	2010-2016	Hyundai	IX35	2.0,2.4	2010-2015



Комплект крепежа

1		Болт DIN 961 M10x30x1,25 (мелк)	8 шт	6		Гайка DIN 985 M12x1,75 самоконтрящаяся	2 шт
2		Шайба Гровера DIN 127 B M10, средняя серия	8 шт	7		Гайка DIN 982 M12x1,25 самоконтрящаяся	2 шт
3		Шайба кузов. DIN 9021 M 10 *200*	8 шт	8		Шайба Гровера DIN 127 M12	2 шт
4		Болт DIN 933 – 8.8 12x1,75x40	4 шт	9		Шайба DIN 125 M12	10 шт
5		Болт M12x1,25x80	2 шт				

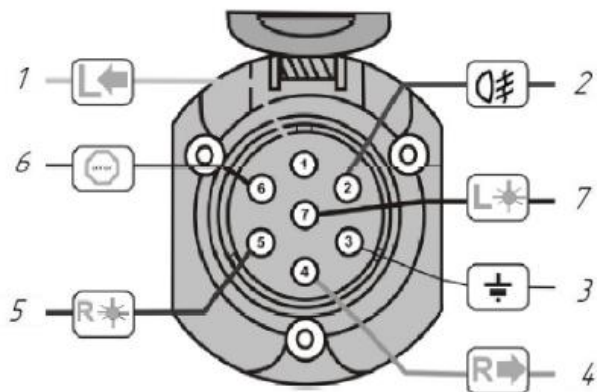
Момент затяжки болтов классом прочности 8.8

Резьба	Момент затяжки, Н*м
M10	45
M12	77

ПОРЯДОК УСТАНОВКИ

1. Установить боковые кронштейны в штатные резьбовые отверстия в лонжеронах при помощи болтов М10х1,25х30 с шайбами и гр. шайбами 10 (для автомобилей иностранной сборки с правой стороны используется три болта).
2. Прикрепить балку ТСУ к кронштейнам болтами М12х40 с шайбами 12 и гайками М12. При необходимости на автомобилях иностранной сборки отогнуть либо подрезать теплозащитный экран глушителя. Затянуть все элементы крепления.
3. Установить шар, подрозетник и зафиксировать соответствующими крепежными элементами.
4. Произвести электромонтаж световой сигнализации.
5. Установку ТСУ рекомендуется производить только специалистам.

СХЕМА ЭЛЕКТРОМОНТАЖА



1	Желтый	Левый поворот
2	Белый	Задний противотуманный
3	Черный	Масса
4	Желто-зеленый	Правый поворот
5	Коричневый	Освещение номера
6	Красный	Стоп-сигнал
7	Голубой	Габарит

ПРАВИЛА ЭКСПЛУАТАЦИИ И ТЕХНИЧЕСКОГО ОБСЛУЖИВАНИЯ

1. Техническое обслуживание ТСУ заключается в периодическом осмотре болтовых соединений ТСУ с автомобилем, крепления приборов электрооборудования и состояния окрашенной поверхности ТСУ. В целях предотвращения появления коррозии ТСУ необходимо содержать в чистоте от коррозионно-активных материалов (дорожная соль, грязь и влага). При обнаружении царапин, сколов – поврежденное место необходимо обработать восстанавливающей краской, либо обратиться в сервисную службу.
 2. Если автомобиль эксплуатируется без прицепа, необходимо сцепной шар покрыть защитной смазкой и надеть защитный колпак. При сцепке прицепа с автомобилем шар должен быть смазан консистентной смазкой.
 3. После фиксации сцепной головки прицепа на шаре ТСУ осуществлять страховочную связь прицепа с автомобилем, используя петлю на ТСУ для крепления страховочных цепей.
 4. После пробега 1000 км с прицепом проверить затяжку всех резьбовых соединений ТСУ.
- Не допускается буксировка прицепов полной массой более указанной и со скоростью, превышающей 90 км/час.**

ГАРАНТИЙНЫЕ ОБЯЗАТЕЛЬСТВА

1. ООО «Трио Сервис» гарантирует безотказную работу ТСУ в течении 12 месяцев со дня установки в специализированной мастерской при условии его эксплуатации в полном соответствии с настоящим руководством. Предприятие не несет ответственность за безопасность и надежность работы ТСУ при внесении потребителем изменений в его конструкцию, а также при использовании метизов классом прочности ниже 8.8.
2. Любые претензии принимаются во внимание только при наличии заполненного свидетельства об установке с печатью и подписью установщика.
3. Изготовитель оставляет за собой право на изменение конструкции ТСУ, поэтому некоторые изменения, не ухудшающие его прочностные и потребительские качества, могут быть не отражены в настоящем руководстве.

СВИДЕТЕЛЬСТВО ОБ УСТАНОВКЕ

ТСУ 91001-А		Установлено на автомобиль:
Марка.....	Модель.....	VIN.....
Мы, как установщики ТСУ на данное транспортное средство подтверждаем, что точки крепления установки ТСУ на кузове автомобиля, а также процесс установки отвечает требованиям схемы монтажа, указанной в данной инструкции по монтажу		
М.П.	Дата установки.....	Подпись.....

Благодарим Вас за то, что Вы выбрали наше изделие. Надеемся, что оно в полной мере оправдает Ваши надежды и при покупке следующего автомобиля мы снова можем приветствовать Вас среди наших покупателей. Счастливого пути!