



Артикул:	<b>92516-A</b>
Верт/Гориз нагрузка на шар:	<b>75/1200</b>
Доп. электрика:	<b>Требуется без Смарт-коннекта</b>
Тип шара/Код:	<b>A (оцинкованный)</b>
Вырез в бампере:	<b>Требуется (для автомобилей с 2014 г)</b>
Демонтаж бампера:	<b>Требуется</b>
Утилизация усилителя бампера:	<b>Требуется</b>
Особенности:	-

Марка	Модель	Тип кузова	Объем	Год выпуска	Марка	Модель	Тип кузова	Объем	Год выпуска
Toyota	Camry	Седан	2.5, 3.5	2011-2014	Toyota	Camry	Седан	2.0, 2.4, 2.5, 3.5	2006-2011
Toyota	Camry	Седан	2.0, 2.5, 3.5	2014-2018	Toyota	Camry	Седан	2.0	2001-2006

### ПРАВИЛА ЭКСПЛУАТАЦИИ И ТЕХНИЧЕСКОГО ОБСЛУЖИВАНИЯ

1. Техническое обслуживание ТСУ заключается в периодической проверке затяжки болтовых соединений, осмотре сварных швов, состояния поверхности ТСУ и проверке контактов приборов электрооборудования.
2. В целях предотвращения появления коррозии детали ТСУ необходимо регулярно очищать от загрязнений. При обнаружении царапин, сколов поврежденное место необходимо обработать антикоррозийным составом или восстанавливающей краской.
3. Если автомобиль эксплуатируется без прицепа, сцепной шар необходимо покрыть защитной смазкой и надеть защитный колпак. При сцепке прицепа с автомобилем шар должен быть смазан консистентной смазкой.
4. После фиксации сцепной головки прицепа на шаре ТСУ осуществлять страховочную связь прицепа с автомобилем, используя петлю на ТСУ для крепления страховочных цепей.
5. Каждые 1000 км пробега с прицепом необходимо проверять затяжку всех резьбовых соединений ТСУ.
6. Не допускается эксплуатация ТСУ при наличии трещин в сварных швах, разрывов металла на деталях ТСУ а также с ослабленными резьбовыми соединениями.
7. Не допускается буксировка прицепов полной массой и с вертикальной нагрузкой на ТСУ более указанной производителем автомобиля или ТСУ (меньшее из значений) и со скоростью, превышающей разрешённую ПДД.

### ГАРАНТИЙНЫЕ ОБЯЗАТЕЛЬСТВА

1. ООО «Трио Сервис» гарантирует безотказную работу ТСУ в течении 12 месяцев со дня установки в сертифицированном установочном центре при условии его эксплуатации в полном соответствии с настоящим руководством. Предприятие не несет ответственность за безопасность и надежность работы ТСУ при внесении потребителем изменений в его конструкцию, в случае его неправильной установки и при использовании метизов классом прочности ниже 8.8.
2. Любые претензии принимаются во внимание только при наличии заполненного свидетельства об установке с печатью и подписью установщика и этикетки предприятия-изготовителя ТСУ.
3. Изготовитель оставляет за собой право на изменение конструкции ТСУ, поэтому некоторые изменения, не ухудшающие его прочностные и потребительские качества, могут быть не отражены в настоящем руководстве.

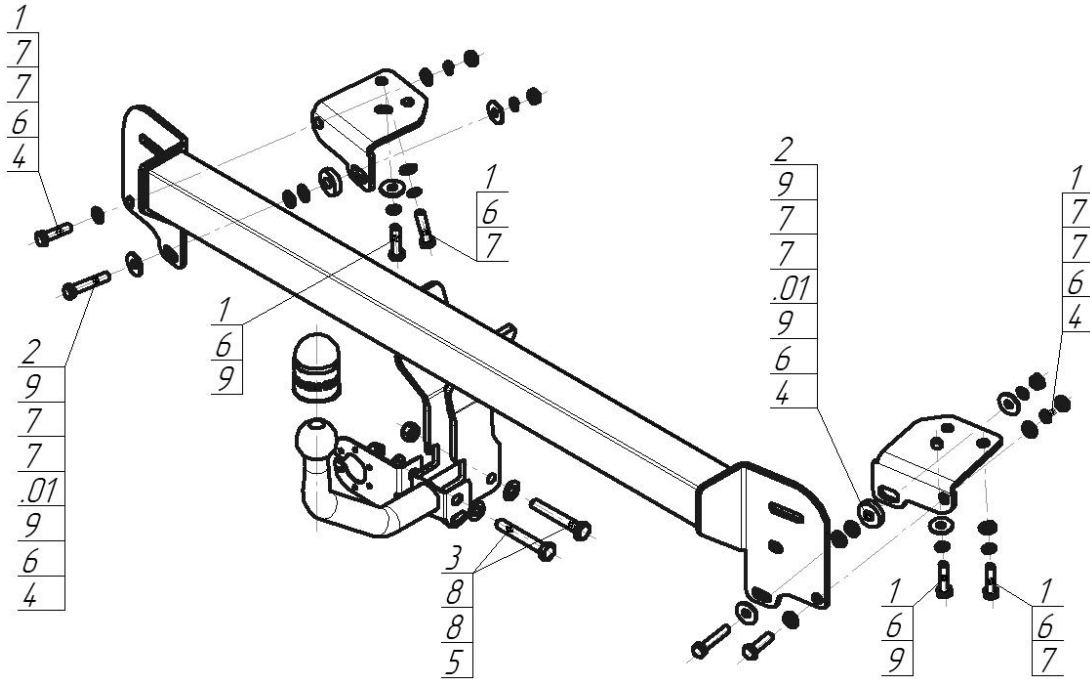
Технические характеристики ТСУ соответствуют требованиям ГОСТ Р 41.55-2005 (Правила ЕЭК ООН №55) и требованиям технического регламента Таможенного союза «О безопасности колёсных транспортных средств» (ТР ТС 018/2011).

### СВИДЕТЕЛЬСТВО ОБ УСТАНОВКЕ


**ТСУ 92516-A** Установлено на автомобиль:

Марка	Модель	VIN
Мы, как установщики ТСУ на данное транспортное средство, подтверждаем, что точки крепления ТСУ на кузове автомобиля, а также процесс установки отвечают требованиям схемы монтажа, указанной в данном руководстве		
М.П.	Дата установки	Подпись

## СХЕМА УСТАНОВКИ



### Комплект крепежа

01		Балка		5		Гайка DIN 982 M12x1,25 самоконтрящаяся	2 шт
1		Болт M10x40x1,25 (мелк)	6 шт	6		Шайба Гровера DIN 127 В M10, средняя серия	8 шт
2		Болт M10x55x1,25 (мелк)	2 шт	7		Шайба DIN 125 M10 ZN	10 шт
3		Болт M12x1,25x80	2 шт	8		Шайба DIN 125 M12	4 шт
4		Гайка DIN 934 M 10x1,25	2 шт	9		Шайба кузов. DIN 9021 M 10	6 шт

### Момент затяжки резьбовых соединений классом прочности 8.8

Номинальный диаметр резьбы, мм	Момент затяжки, Н·м	Номинальный диаметр резьбы, мм	Момент затяжки, Н·м
10	45	14	122
12	77	16	185

### ПОРЯДОК УСТАНОВКИ

Установку ТСУ допускается производить только в сертифицированных установочных центрах.

1. Снять задний бампер, кронштейны крепления глушителя и усилитель бампера (он в дальнейшем не понадобится).
2. Установить балку ТСУ на штатные крепления усилителя бампера.
3. Установить боковые кронштейны на места крепления кронштейнов глушителя (вместе с креплениями) и в штатные резьбовые отверстия при помощи болтов M10x40x1,25 с шайбами и гр. шайбами 10.
4. Прикрепить боковые кронштейны к балке ТСУ при помощи болтов M10x40x1,25, гаек M10x1,25 с шайбами и гр. шайбами 10 и болтов M10x55x1,25, проставок, гаек M10x1,25 с шайбами и гр. шайбами 10.
5. Вернуть на место задний бампер, на автомобилях 2014-2018 годов выпуска сделать вырез в пластиковой защите бампера.
6. Установить шар и подрозетник, затянуть все крепёжные элементы с необходимым усилием.
7. Выполнить электромонтаж розетки световой сигнализации.