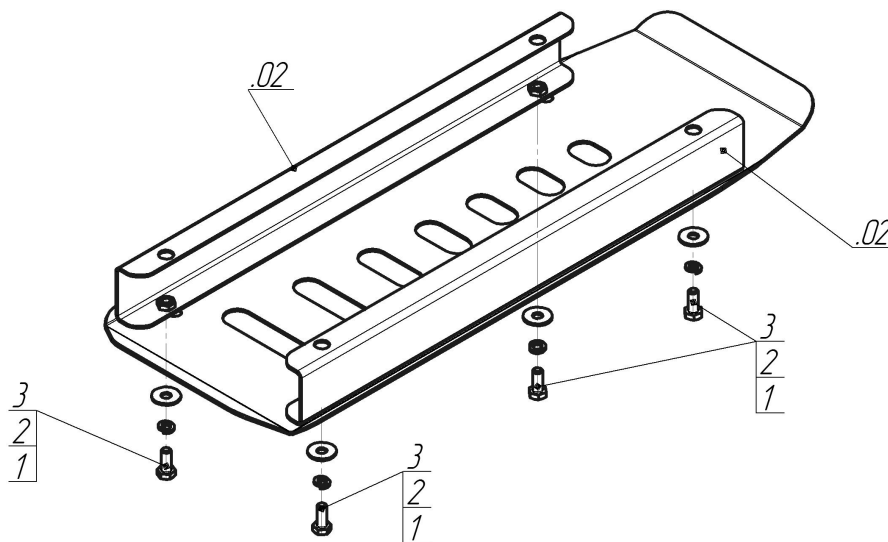


Защищаемые агрегаты: Топливоохладитель

Материал защиты: 2 мм, Сталь



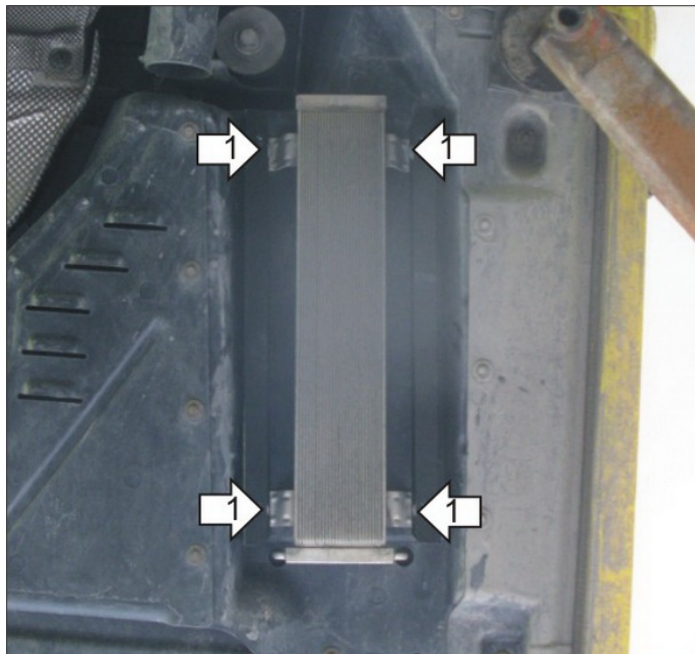
Марка	Модель	Объем	Год выпуска	Марка	Модель	Объем	Год выпуска
Volkswagen	Multivan T5	1.9, 2.5	2003-2009	Volkswagen	Transporter/Caravelle T5	1.9, 2.5	2003-2009



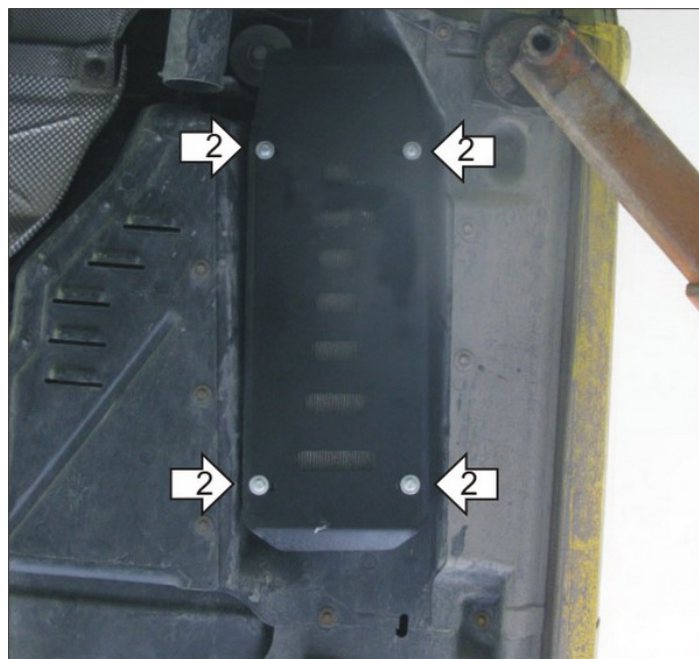
Комплект крепежа

02		Балка		2		Шайба Гровера DIN 127 B M08, средняя серия	4 шт
1		Болт DIN 933 – 8.8 08x020	4 шт	3		Шайба кузов. DIN 9021 M 08	4 шт

## Автомобиль без защиты



## Автомобиль с защитой



## Порядок установки

1. Скобы установить на штатные резьбовые точки крепления топливоохладителя к автомобилю.
2. Защиту установить на ранее установленные Скобы при помощи Болтов М8х20, Шайб 8 и Гроверов 8.

Компания оставляет за собой право вносить изменения в конструкцию и комплектацию продукции.  
Появились вопросы по установке? Заходите на сайт: [motodog.pro](http://motodog.pro) или звоните по номеру с сайта.

Версия инструкции от 25.03.2021 14:52:47