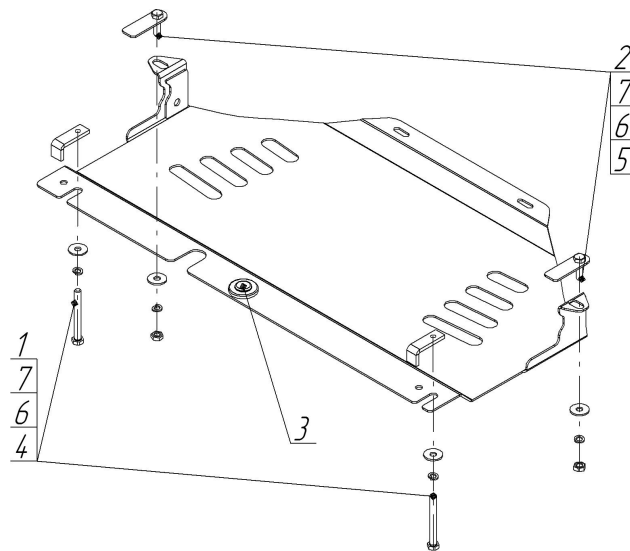


Защищаемые агрегаты: Коробка переключения передач

Материал защиты: 3 мм, Сталь



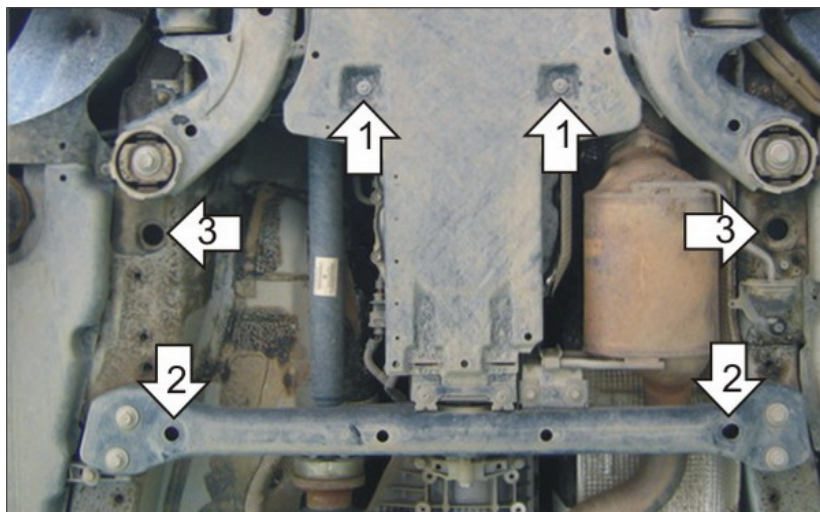
Марка	Модель	Объем	Год выпуска	Марка	Модель	Объем	Год выпуска
Porsche	Cayenne	3.2, 4.5	2002-2007	Volkswagen	Touareg	3.0, 3.6	2006-2010
Porsche	Cayenne	3.0	2007-2010	Volkswagen	Touareg	3.0, 3.6	2010-2015
Volkswagen	Touareg	3.0, 3.2, 3.6	2002-2006	Volkswagen	Touareg	3.0, 3.6	2015-2018
Volkswagen	Touareg	3.0, 3.6	2006-2010				



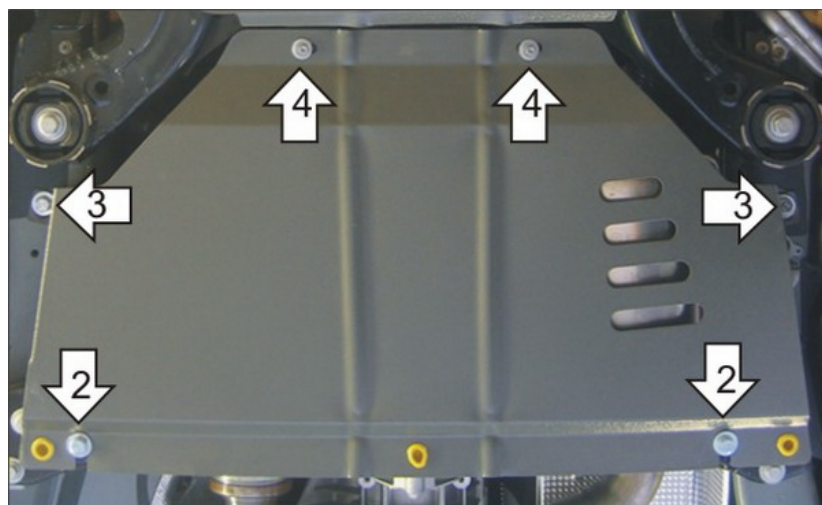
**Комплект крепежа**

1		ПЗ 61x20x6 A40 M10	2 шт	5		Гайка DIN 934 M 10x1,5	2 шт
2		ПБ 80x26x3 A16 M10x35	2 шт	6		Шайба Гровера DIN 127 В М10, средняя серия	4 шт
3		Демпфер	1 шт	7		Шайба кузов. DIN 9021 М 10	4 шт
4		Болт DIN 933 – 8.8 10x090	2 шт				

## Автомобиль без защиты



## Автомобиль с защитой



## Порядок установки

1. Снять пластиковый пыльник.
2. На поперечную балку Заложить Планки ПЗ 61x20x6 M10, наживить Болты M10x90 и вставить в них защиту.
3. Установить в отверстия в раме планки со шпилькой ПБ80x26x3. Закрепить защиту Гайками M10.
4. Закрепить защиту на штатные точки крепления болтами М6x30.

Компания оставляет за собой право вносить изменения в конструкцию и комплектацию продукции.  
Появились вопросы по установке? Заходите на сайт: [motodog.pro](http://motodog.pro) или звоните по номеру с сайта.

Версия инструкции от 01.09.2021 10:49:40