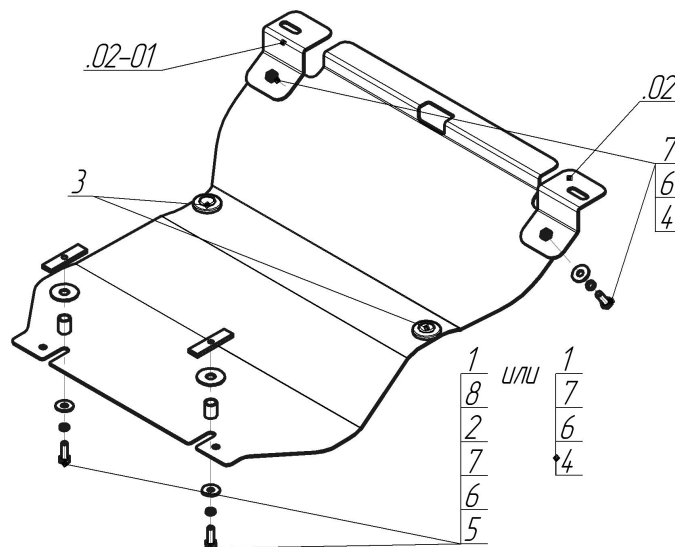


Защищаемые агрегаты: Двигатель, Передний дифференциал

Материал защиты: 3 мм, Сталь



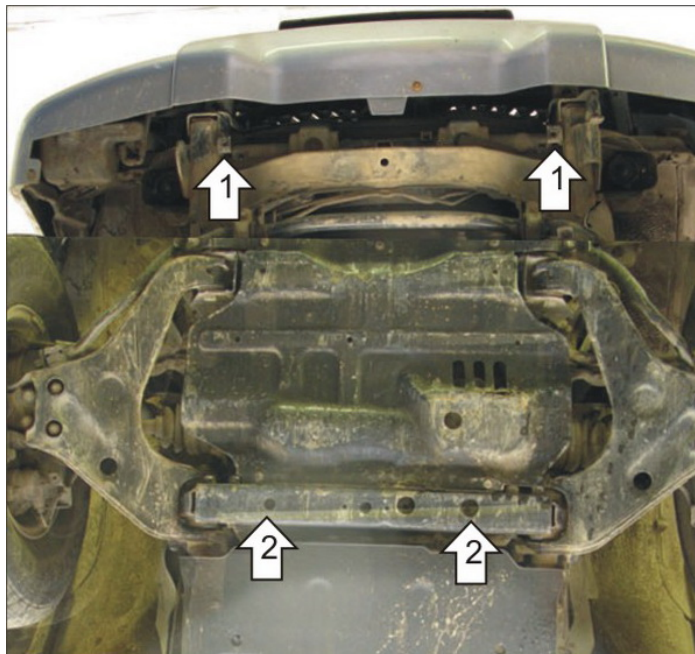
Марка	Модель	Объем	Год выпуска
Mitsubishi	Pajero Sport	2.5, 3.0	1997-2009



Комплект крепежа

02		Балка		4		Болт DIN 933 – 8.8 10x030	4 шт
02-01		Балка		5		Болт DIN 933 – 8.8 10x060	2 шт
1		ПР 80x20x6 M10	2 шт	6		Шайба Гровера DIN 127 В М10, средняя серия	6 шт
2		Проставка 25	2 шт	7		Шайба кузов. DIN 9021 М 10	6 шт
3		Демпфер	2 шт	8		Шайба кузов. DIN 9021 М 14 увеличенная	2 шт

Автомобиль без защиты



Автомобиль с защитой



Порядок установки

Снять штатную защиту.

1. Установить кронштейны на Штатные болты автомобиля.

2. Установить задние точки защиты на автомобиль с дизельным двигателем с помощью болтов М10х30, Гроверов 10, Шайб 10 и 14, Планок с резьбой ПР 80х20х6 М10; на автомобиль с бензиновым двигателем с помощью Проставок 25, Планок с резьбой ПР 80х20х6 М10, Болтов М10х60, Гроверов 10, Шайб 10 и 14.

3. Закрепить передние точки Защиты к ранее установленным Кронштейнам Болтами М10х30, Гроверами 10 и Шайбами 10.

Защита может поставляться в комплекте с 11303 Защита КПП.

Компания оставляет за собой право вносить изменения в конструкцию и комплектацию продукции.

Появились вопросы по установке? Заходите на сайт: motodog.pro или звоните по номеру с сайта.

Версия инструкции от 25.03.2021 14:43:44